

# ES 42 HY-VENT

## Desaireador de flotador



### Desairear y airear de forma continua y automática.

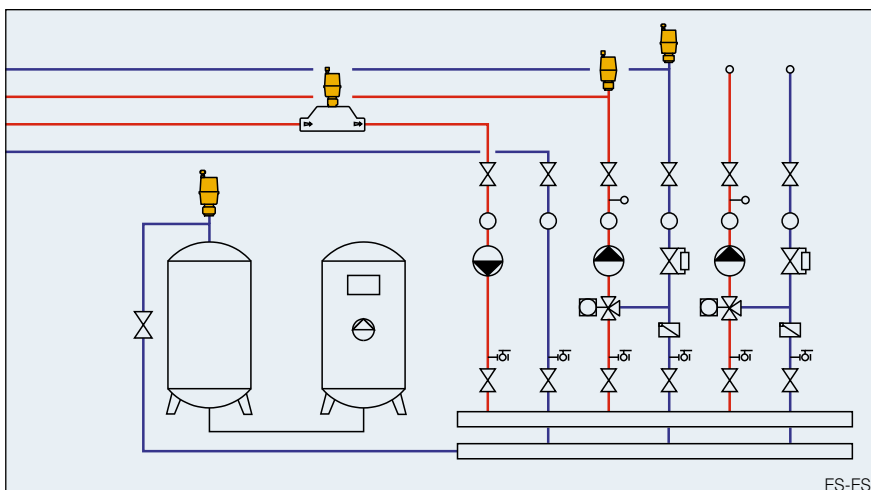
#### Descripción

El equipo desairea y airea de forma continua y automática sistemas de conducción de agua, como instalaciones de calefacción y climatización e instalaciones sanitarias.

La aireación y desaireación se realizan de forma óptima con un separador de aire. El dispositivo autosellador de cierre automático impide que salga agua de la red al desmontar el desaireador de flotador.

#### Ventajas

- Desaireación automática de las instalaciones durante el llenado y durante el servicio.
- Aireación automática de las instalaciones durante el vaciado.
- Diseño resistente al ensuciamiento.
- Fácil sustitución del desaireador de flotador manteniendo toda la presión de la instalación mediante el dispositivo de cierre automático.
- Montaje rápido del desaireador de flotador con el dispositivo de cierre automático gracias al autosellado en la rosca interior.
- Certificado para el uso con agua potable según la SVGW (Asociación de Empresas Suizas de Gas y Agua)



#### Funcionamiento

La válvula de desaireación se cierra mediante una bola flotante. Si se acumula aire en el depósito, la bola flotante baja y libera la válvula de des-airación.

El volumen de aire acumulado se fuga hasta que el agua (que fluye posteriormente) presione de nuevo al cuerpo flotante hacia arriba y cierre la válvula.

En combinación con un AIRSCOOP previamente conectado, queda garantizada una separación eficaz de la mezcla aire-agua, y se consigue una desaireación rápida y automática de la instalación.

## Texto para licitaciones

Desaireador de flotador para la desaireación automática de instalaciones de calefacción, ventilación y climatización durante la puesta en servicio y el servicio.

Depósito de aire de doble pared con canal de recambio integrado y rosca de empalme  $\frac{3}{8}$ " y  $\frac{1}{2}$ ".

## Características técnicas

Temp. de servicio máx.: TB 115 °C

Presión de servicio máx.: PB 10 bares

Material:

Piezas internas: plástico; acero inoxidable

Carcasa: latón

Juntas: EPDM, NBR, silicona

Roscas exteriores:

G  $\frac{3}{8}$ " y G  $\frac{1}{2}$ " según ISO 228



## Datos generales

### Desaireador de flotador

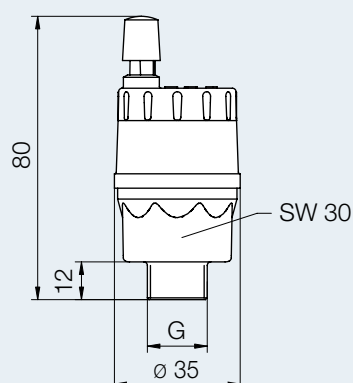
N° de pedido	DN	G	Modelo
242.5072.001	10	$\frac{3}{8}$ "	
242.5072.002	10	$\frac{3}{8}$ "	con dispositivo de cierre automático $\frac{3}{8}$ "
242.5072.021	10	$\frac{3}{8}$ "	con dispositivo de cierre automático $\frac{1}{2}$ "

### Dispositivo de cierre automático

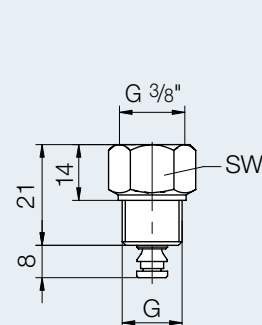
N° de pedido	DN	G x G	apto para
220.5235.000	10	$\frac{3}{8}$ " x $\frac{3}{8}$ "	242.5072.001, 242.5072.002
220.5236.000	10	$\frac{3}{8}$ " x $\frac{1}{2}$ "	242.5072.001, 242.5072.021

## Dimensiones

Desaireador de flotador



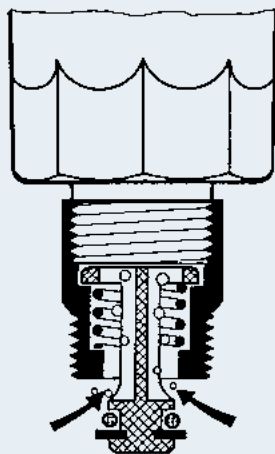
Dispositivo de cierre automático



## Dimensiones del dispositivo automático de cierre

N° de pedido	G	SW
220.5235.000	$\frac{3}{8}$ "	19
220.5236.000	$\frac{1}{2}$ "	21

## Principio de funcionamiento del dispositivo de cierre automático



## Potencia de desaireación (desaireación en seco)

