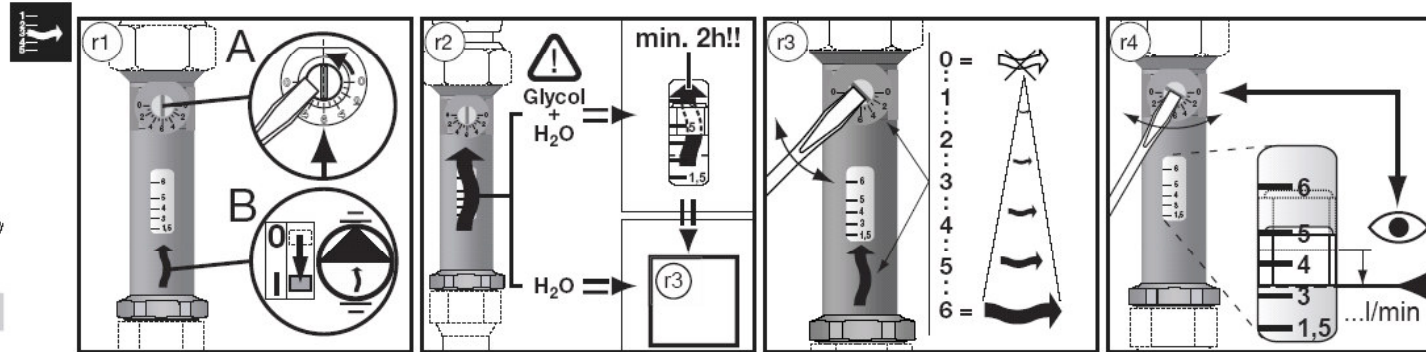
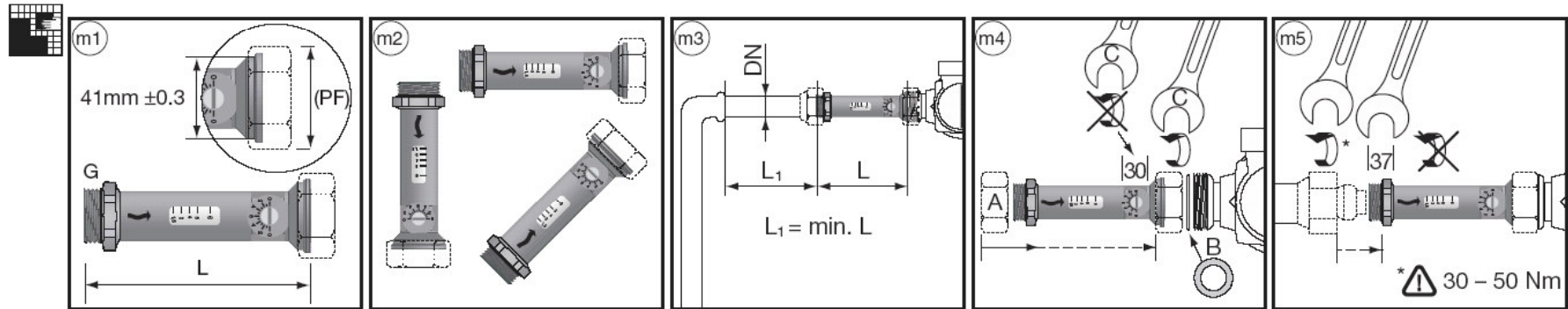
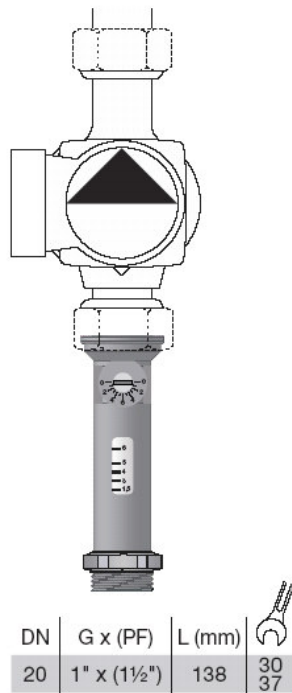
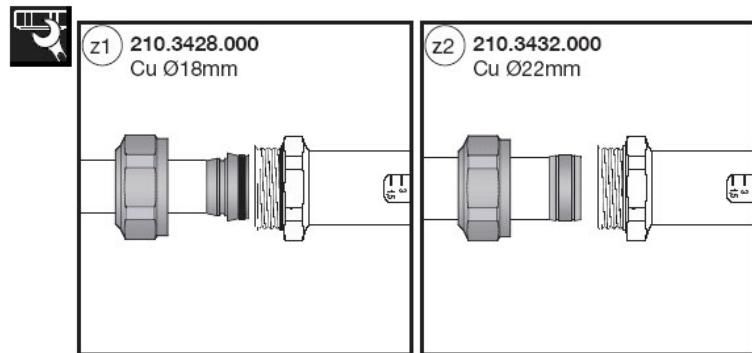


# AV 23 SETTER Inline PF



TB	130°C	
PB	8 bar	

TB	100°C	
PB	10 bar	



...etc.

