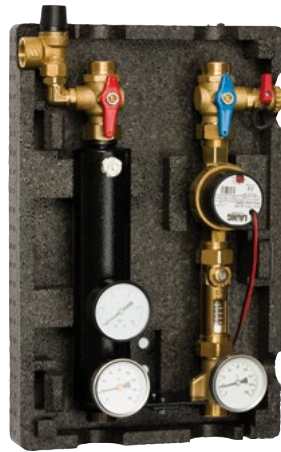


TACOSOL CIRC ZR PV EU21

ZWEISTRANG SOLARSTATION MIT HE-GLEICHSTROMPUMPE



VORTEILE

- Kompakt:** Alle notwendigen Armaturen und Komponenten verbaut
- Sicher:** Eigensicherheit der Anlage durch integrierte Sicherheitsgruppe
- Einfach:** Hydraulischer Abgleich sowie Funktionskontrolle der Anlage mit Tacosetter Inline 130
Einfacher Pumpenwechsel da saug- und druckseitig absperrbar
- Effizient:** Hocheffizienter Anlagenbetrieb durch stetige Luftabscheidung und Einsatz von HE -Pumpen
- Flexibel:** Flexibilität durch die Möglichkeit der Integration von Steuerungen

Zweistrang-Solarstation mit 24V HE-Gleichstrompumpe, Abgleichventil, Entlüftungseinheit und Sicherheitsgruppe für den autarken Betrieb in Solarthermie-Anlagen

BESCHREIBUNG

Die TacoSol Circ ZR PV EU21 ist eine Solarstation mit einer hocheffizienten Gleichstrompumpe, welche direkt vom Strom eines PV-Panels versorgt und geregelt werden kann. In diesem Fall entfällt der sonst übliche Netzanschluss und ermöglicht eine autarke Betriebsweise der Solaranlage. An der Solarstation kann der hydraulische Abgleich, die Durchflussmessung und die Entlüftung direkt an der Station vorgenommen werden. Mit dem eingebauten TacoSetter Inline 130 wird die erforderliche Fluidmenge des Primärkreislaufes exakt und bequem eingestellt und kont-

rolliert. Die stetige Luftabscheidung an der Entlüfterflasche ermöglicht einen energieeffizienten Anlagenbetrieb.

Hydraulisch korrekt abgeglichene und entlüftete Anlagen gewähren eine optimale Energieausbeutung und sind somit wirtschaftlicher im Sinne der erlassenen Energiesparverordnung.

Mit den bereits für Inhibitoren geeichten Skalen kann der Fachmann vor Ort die exakten Durchflusswerte einstellen und kontrollieren. Schulungen und teure Messgeräte sind nicht mehr nötig.

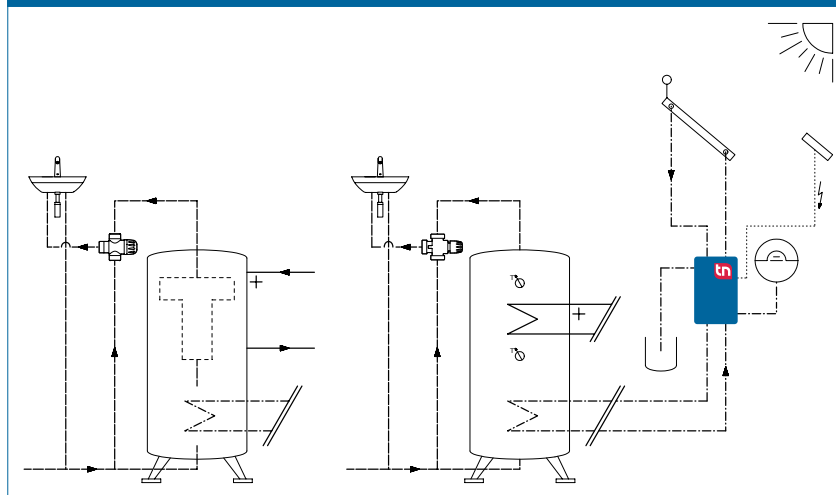
EINBAUPOSITION

Die Solarstation muss senkrecht montiert sein, damit eine einwandfreie Funktion der Entlüftungseinheit gewährleistet werden kann. Die Montage und Entlüftung kann von einer Person alleine ausgeführt werden.

FUNKTIONSWEISE

Bei der Zweistrang-Solarstation TacoSol Circ ZR PV EU21 wird die im Kollektor erwärmte Solarflüssigkeit zum Wärmetauscher des Heiz- bzw. Trinkwasserspeicher transportiert. In Kombination mit einem PV Modul erfolgt die autarke Leistungsregelung der eingebauten hocheffizienten Gleichstrompumpe über die Intensität der Globalstrahlung und der im PV-Modul erzeugten Spannung. Zur Überwachung der Temperaturdifferenz kann ein DC-Controller zwischen PV-Modul und Pumpe geschaltet werden. Mit Hilfe der integrierten Abgleicharmatur TacoSetter Inline 130 kann der Volumenstrom auf die Kollektor- bzw. Wärmetauscherleistung abgestimmt und kontrolliert werden. Die integrierte Entlüfterflasche sorgt durch eine innovative strömungstechnische Kontruktion für eine permanente Luftabscheidung und erhöht dadurch die Anlageneffizienz.

ANLAGE-/PRINZIPSHEMA



AUSSCHREIBUNGSTEXT

Siehe www.taconova.com

TECHNISCHE DATEN

Allgemein

- Max. Betriebstemperaturen:
 - Vorlauf (Entlüfterseite): $T_{B,max}$: 160 °C
 - Rücklauf (Pumpenseite): $T_{B,max}$: 95 °C
- Max. Betriebsdruck: $P_{B,max}$: 8 bar
- Ansprechdruck des eingebauten Sicherheitsventils: 6 bar
- k_{VS} -Wert und Messbereich gemäss Tabelle «Typenübersicht»
- Gewinde nach DIN 2999/ ISO 7 und ISO 228
- Messgenauigkeit $\pm 10\%$ (vom Endwert)

Material

- Entlüfterrohr: Stahl lackiert
- Armaturengehäuse: Messing
- Innenteile: rostfreier Stahl, Messing, Kunststoff; Borosilikat (Schauglas)
- O-Ring Dichtungen: EPDM
- Flachdichtungen: AFM34
- Isolation: EPP

Elektrische Anschlussdaten

- Nennspannung 8 - 24 Volt (Betrieb über ein 12 Volt Panel; über ein 24 Volt Panel nur mit Maximalspannungsbegrenzung auf 24 V)
- Leistungsaufnahme*:
 - minimale Anlaufleistung unter 1 Watt (bei 12 Volt)
 - maximale Leistungsaufnahme ca. 22 W; Stromaufnahme 0,25 - 1,46 A (* Leistungsaufnahme und Anlauf können je Anlage variieren)
- Isolationsklasse IP 42 / Class F

Durchflussmedien

- Wassermischungen mit gebräuchlichen Korrosions- und Frostschutzzusätzen (Anzeigeskala für Mediumviskosität $\nu = 2,3 \text{ mm}^2/\text{s}$)
- Heizungswasser (VDI 2035; SIA Richtlinie 384/1; ÖNORM H 5195-1)
- Kaltwasser

Hinweis

Sicherheitsabschaltung der Pumpe bei ca. 95 °C

TYPENÜBERSICHT

TacoSol Circ ZR PV EU21 | Zweistrang Solarstation

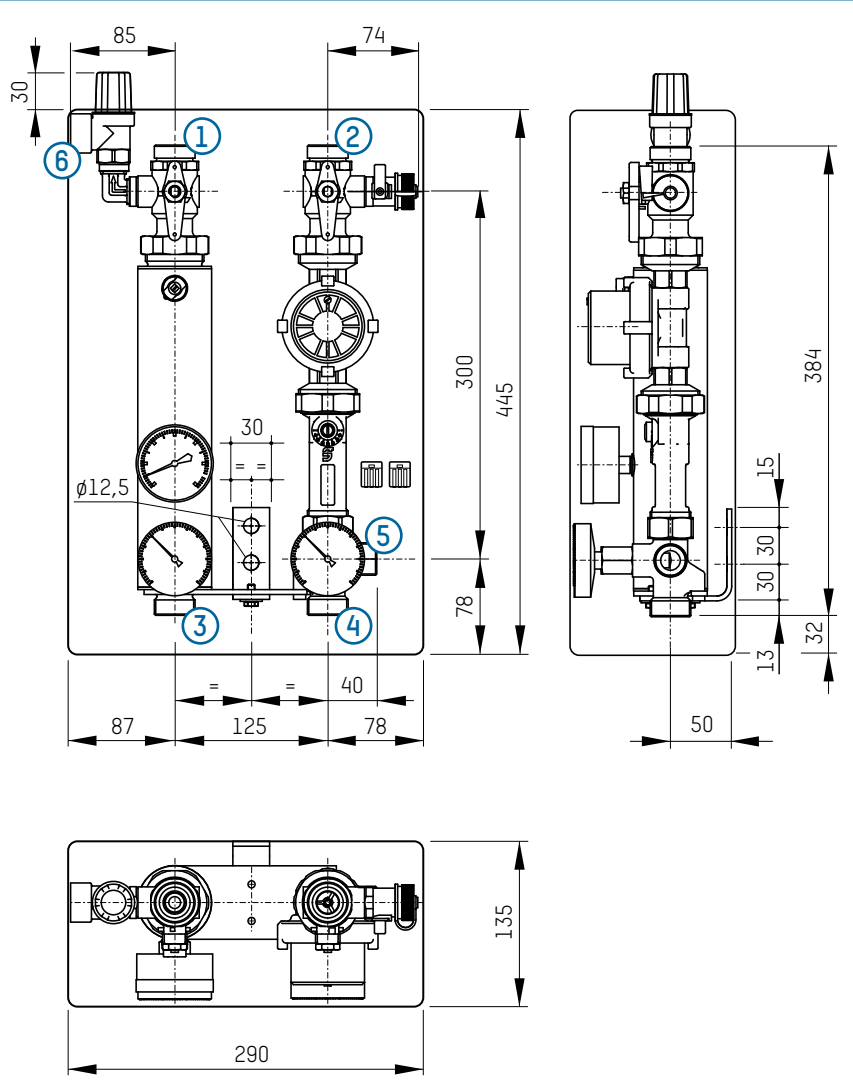
Bestell-Nr.	k_{VS} ¹⁾	k_{VS} ²⁾	Messbereich ³⁾	Umwälzpumpe
270.7506.000	1,5	6,1	1,5 – 6,0 l/min	Laing D5 Solar
270.7516.000	3,3	6,0	4,0 – 16,0 l/min	Laing D5 Solar

¹⁾ k_{VS} [m³/h] bei $\nu = 1 \text{ mm}^2/\text{s}$ im Rücklaufstrang (Pumpenseite)

²⁾ k_{VS} [m³/h] bei $\nu = 1 \text{ mm}^2/\text{s}$ im Vorlaufstrang (Entlüfterseite)

³⁾ Ableseskala für Wasser-/Glycolgemisch mit $\nu = 2,3 \text{ mm}^2/\text{s}$

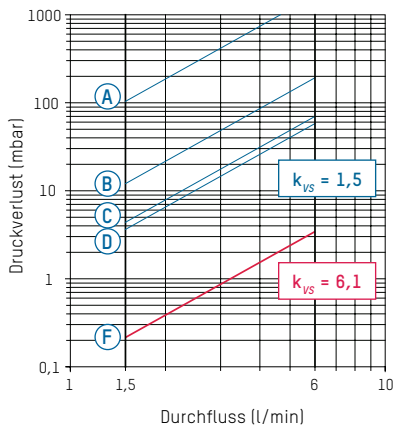
MASSZEICHNUNG



- 1 Anschluss Kollektorvorlauf (AG ISO 228, G 1" Flachdichtend und Schneidring)
- 2 Anschluss Kollektorrücklauf (AG ISO 228, G 1" Flachdichtend und Schneidring)
- 3 Anschluss Speichervorlauf (AG ISO 228, G 1" Flachdichtend und Schneidring)
- 4 Anschluss Speicherrücklauf (AG ISO 228, G 1" Flachdichtend und Schneidring)
- 5 Anschluss Expansionsgefäß (AG ISO 228, G ¾" Flachdichtend und Schneidring)
- 6 Anschluss Abblasleitung Sicherheitsventil (IG DIN 2999 / ISO 7, Rp ¾")

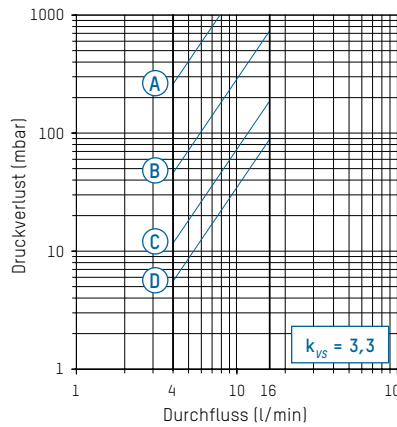
DRUCKVERLUST-DIAGRAMM

270.7506.000 (DN 20 | 1" | 1,5...6 l/min)

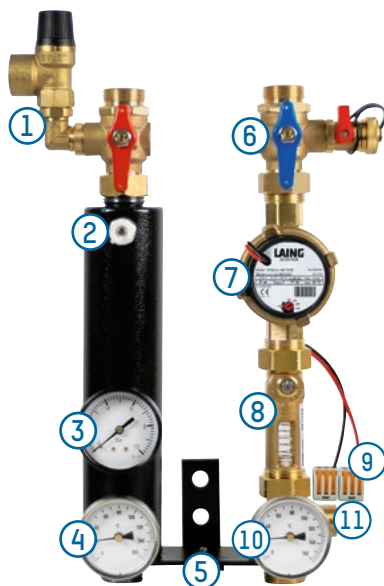


A - D Rücklaufkennlinien Ventilposition TacoSetter Inline 130
V Vorlaufkennlinie (Entlüfterstrang)

270.7516.000 (DN 20 | 1" | 4...16 l/min)



KOMPONENTEN



1 Absperr-Kugelhahn mit Sicherheitsventil und integriertem Rückflussverhinderer

- integrierter Rückflussverhinderer und Schwerkraftbremse
- Möglichkeit des Blombierens zum Schutz vor Fehlbedienung am Handgriff
- Funktion des Sicherheitsventils in jeder Kugelhahnstellung gemäss sicherheitstechnischen Normen gewährleistet.

2 Entlüfterflasche mit Entlüftungsventil

- Permanente Luftabscheidung
- Luftsammelvolumen 2.5 dl
- Integrierter Handentlüfter zur Entlüftung und Kontrolle der Anlagendichtheit

3 Manometer

- Anzeigebereich 0 - 10 bar

4 Thermometer

- Anzeigebereich 0 - 160 °C
- Tauchfühler im Schutzrohr eingebaut

5 Wandbefestigung

6 Absperr-Kugelhahn mit integriertem Rückflussverhinderer sowie Kessel-Füll- und Entleerhahn (KFE)

- Multifunktionsarmatur zur Befüllung, Entleerung und Absperrung des Kollektorkreislaufes
- Schlauchanschluss Aussengewinde G 3/4"
- Möglichkeit des Blombierens zum Schutz vor Fehlbedienung am Handgriff

7 Umwälzpumpe Laing D5

- Gleichstrom 8 - 24 V
- Laufrad auf ultraharter Keramikugel gelagert
- Förderhöhe 2,8 m

8 Abgleichventil TacoSetter Inline 130

- Sichtglas mit Skala für Mediumviskosität von 2,3 mm²/s
- Einstellbereiche je nach Ausführung 1.5-6 l/min | 4-16l/min | 8-28 l/min
- Integrierte Absperrfunktion
- Hydraulischer Abgleich der Pumpengruppe ohne Korrekturkurven und Messgeräte
- Funktionskontrolle der Anlage am Sichtglas

9 Anschlussklemmen Wago

- Elektrische Verbindung zum Photovoltaik-Panel

10 Thermometer

- Anzeigebereich 0 - 160 °C
- Tauchfühler im Schutzrohr eingebaut

11 Anschluss für MAG (Membranausdehnungsgefäß)

- G 3/4"

Isolierung und Montagezubehör

- 2 Sechskantholzschrauben 8 x 50 mm
- 2 Unterlagsscheiben
- 2 Montagedübel 10 x 50 mm
- Einbauanleitung
- Betriebs- und Sicherheitshinweise

ZUBEHÖR



LÖTVERSCHRAUBUNGEN

Anschlussverschraubung flachdichtend, bestehend aus Lötanschlussnippel, Überwurfmutter und solartauglicher Flachdichtung.

Bestell-Nr.	G x mm	Ausführung für
210.5331.019	1" x 18 mm	Kupferrohr 18 mm
210.5332.019	1" x 22 mm	Kupferrohr 22 mm



KFE 3-WEG ANSCHLUSS

Für den Anschluss am MAG-Anschlussstutzen, bestehend aus T-Stück mit KFE, Überwurfmutter G 3/4" Innengewinde mit solartauglicher Flachdichtung, G 3/4" Aussengewindeanschluss.

Bestell-Nr.	DN	G
296.7001.354	20	3/4"



MAG-BEFESTIGUNGSWINKEL MIT SCHNELLKUPPLUNG

Für die Wandbefestigung des Ausdehnungsgefässes mit absperrender Schnellkupplung. 1 x Innengewinde, 1 x Aussengewinde G 3/4".

Bestell-Nr.	DN	G
296.7002.000	20	3/4"



EDELSTAHL-SCHLAUCH

Für den Anschluss des Ausdehnungsgefässes. Inkl. 3/4" Überwurfmutter und solartauglichen Flachdichtungen.

Bestell-Nr.	DN	G	Länge
296.7003.000	20	3/4"	0,5 m



PV-PANEL

Inklusive Befestigungsmaterial.

Bestell-Nr.	Ausgangsspannung	Grösse
298.5030.000	16 W (peak)	1210 x 155 mm



DC CONTROL

inklusive zwei Temperaturfühler (PT1000) und einem Potentialausgleichskabel.

Bestell-Nr.	Betriebsspannung	Grösse
296.7014.362	5-24 V DC	56 x 33 mm