

TACOSOL LOAD TERA L

SPEICHERLADESTATION MIT HOCHEFFIZIENZPUMPEN



Anschlussfertige Speicherladestation für die effiziente Wärmeübertragung von Solarenergie mit und ohne Zwei-Zonenladung des Pufferspeichers

BESCHREIBUNG

Die Speicherladestation TacoSol Load Tera L dient der zonenweisen Ladung eines oder zweier Pufferspeicher über eine Solarthermieanlage entsprechend der jeweils zur Verfügung stehenden Vorlauftemperatur.

EINBAUPOSITION

Die Station ist komplett vormontiert, steckerfertig und zur direkten Montage am Speicher oder an der Wand vorgesehen. Lediglich der Speicher- und Kollektorfühler muss noch montiert werden.

FUNKTIONSWEISE

Die TacoSol Load Tera L ist eine kompakte, mit einer EPP-Design-Isolierung ausgestattete Zonenladestation zur Beladung eines oder zweier Pufferspeicher durch eine Solaranlage.

Die gewonnene Solarenergie wird über einen hocheffizienten Edelstahlplattenwärmetauscher an den/die Pufferspeicher weitergegeben. Hierbei übernimmt der voreingestellte, innovative Controller die Aufgabe, über die Drehzahlregelung der Primärpumpe die optimale Rücklauf Einspeisung in den/die Pufferspeicher zu gewährleisten.

VORTEILE

Kompakt

Alle notwendigen Armaturen und Komponenten verbaut, die ideale Ergänzung zur Frischwarmwasserstation TacoTherm Fresh Tera C

Sicher

Eigensicherheit der Anlage durch integrierte Sicherheitsgruppe

Einfach

Station komplett vormontiert und steckerfertig verdrahtet

Effizient

Hocheffizienter Anlagenbetrieb durch stetige Luftabscheidung, dem Einsatz von Hocheffizienz-Pumpen sowie maximaler Solarertrag vom Dach durch die mögliche Zwei-Zonenladung des Pufferspeichers.

Der Controller steuert das Dreiwegumschaltventil an, um entweder Speicherrücklauf I oder II zu bedienen. So kann eine optimale Zonenladung im Speicher erreicht werden.

GEBÄUDEKATEGORIEN

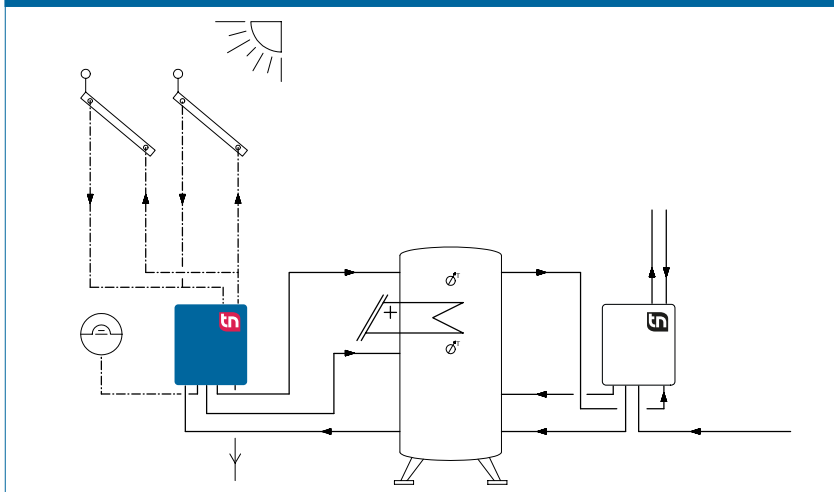
- Einfamilienhäuser, Mehrfamilienhäuser
- Hotels und Restaurants
- Schulhäuser und Turnhallen / Sportanlagen
- Gewerbe- und Industriebauten, industrielle Anlagen

ERGÄNZUNGSMÖGLICHKEIT

Die ideale Ergänzung zum innovativen Schichtspeicherladesystem TacoSol Load Tera L stellt die Frischwarmwasserstation TacoTherm Fresh Tera C dar.

Sie dient der hygienischen Frischwasserbereitung und weist die gleiche Kompaktheit, das gleiche Design und die selben innovativen Komponenten wie die TacoSol Load Tera L auf.

ANLAGE-/PRINZIPSCHEMA



TACOSOL LOAD TERA L | SPEICHERLADESTATION

AUSSCHREIBUNGSTEXT

Siehe www.taconova.com

TECHNISCHE DATEN

Allgemein

- Controller mit Display
- Gewicht ohne Wasserinhalt: ca. 25 kg
- Gesamtabmessungen (inkl. Haube):
B 656 mm × H 930 mm × T 197 mm

Material

- Design-Haube aus EPP mit Kunststoffblende
- Pumpen: Grauguss
- Armaturengehäuse: Messing
- Rohre: DN 20, Edelstahl 1.4404
- Plattenwärmetauscher: Edelstahl
- Platten und Stutzen: Edelstahl 1.4401
- Lot: 99,99 % Kupfer
- Dichtungen: AFM 34, flachdichtend

Primärseitig

- Max. Betriebstemperatur $T_{B \max}$
 - Vorlauf: 110 °C
 - Rücklauf: 95 °C
- Max. Betriebsdruck $P_{B \max}$: 6 bar
- Primärpumpe: WIL0 Stratos Para 15/1-7
- Entlüftergruppe mit integrierter Absperrung, Füll-, Spül- und Entleerungsvorrichtung
- Sicherheitsventil 6 bar

Sekundärseitig

- Max. Betriebstemperatur $T_{B \max}$: 110 °C
- Max. Betriebsdruck $P_{B \max}$: 3 bar
- Temperatur- und Durchflussmesser
Messbereich: 2 – 40 l/min
- WIL0 Yonos Para 15/7.5 PWM
- Zonenumschaltventil DN 25

Leistungsdaten

- siehe Auslegungsdiagramm

Elektrische Anschlussdaten

- Netzspannung: 230 VAC ± 10 %
- Netzfrequenz: 50...60 Hz
- Leistungsaufnahme: max. 180 W
- Sicherung 2 AT
- Schutzart: IP 40

Durchflussmedien

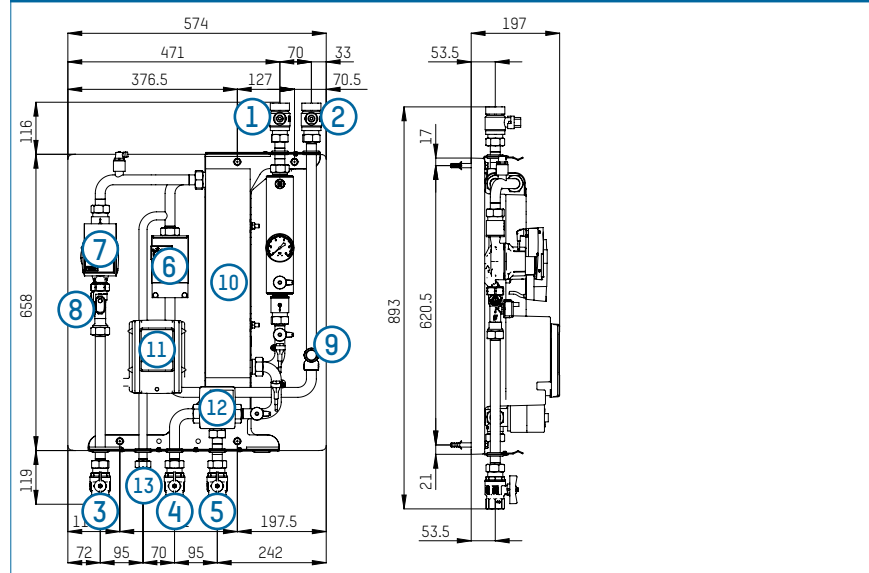
- Heizungswasser
(VDI 2035; SWKI BT 102-01; ÖNORM H 5195-1)
- Übliche Glykolmischungen bis 40%

TYPENÜBERSICHT

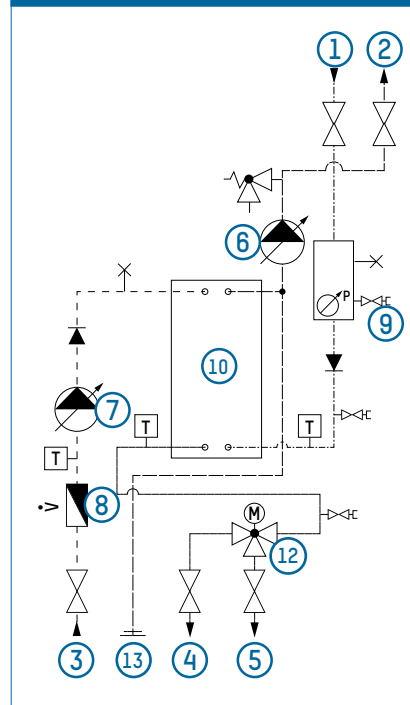
TacoSol Load Tera L | Speicherladestation

Bestell-Nr.	Rp	Version	Ausstattung
271.5522.000	1" IG	L	Mit Zwei-Zonenladung

MASSZEICHNUNG



HYDRAULIKSCHEMA



- 1 Primär-Solar-Vorlauf
- 2 Primär-Solar-Rücklauf
- 3 Sekundär-Speicher-Rücklauf
- 4 Sekundär-Speicher-Vorlauf 1
- 5 Sekundär-Speicher-Vorlauf 2
- 6 Primär-Solarpumpe
- 7 Sekundär-Speicherladepumpe
- 8 Volumenstromsensor
- 9 Solar-Sicherheitsventil
- 10 Wärmetauscher
- 11 Regler
- 12 Zonenumschaltventil
- 13 Anschluss MAG

CHARAKTERISTIK PLATTENWÄRMETAUSCHER

GRUNDLAGEN

Berechnungswerte 500 [W/m²]

LEGENDE / ERLÄUTERUNG

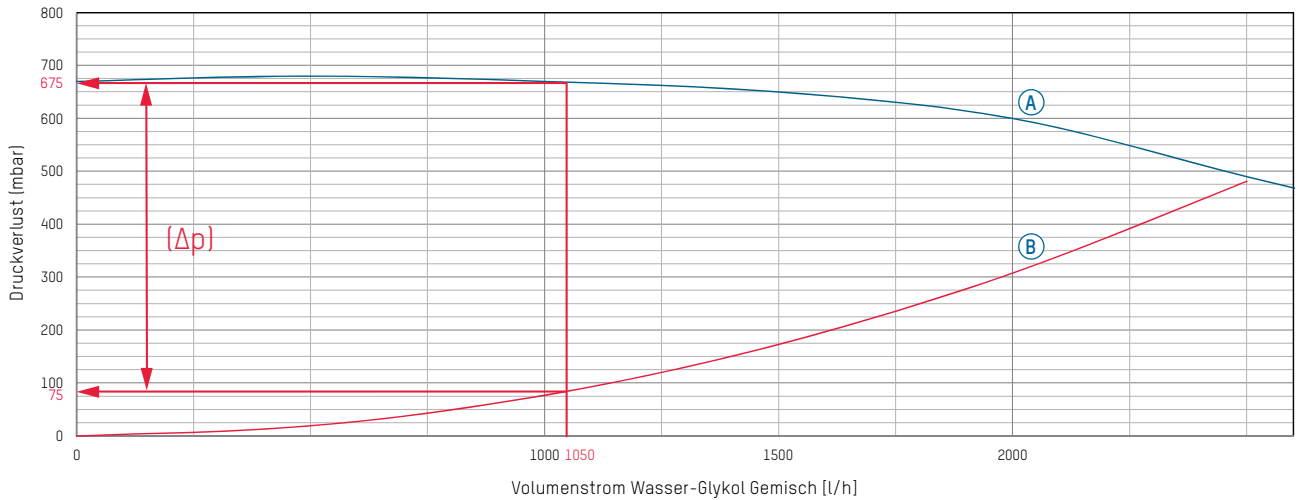
- ΔT <5K Effizienter Betrieb
- ΔT <7K Verminderter Ertrag
- ΔT >7K Deutlich verminderter Ertrag

MITTLERE LOG TEMPDIFFERENZ [LOG DELTA T]

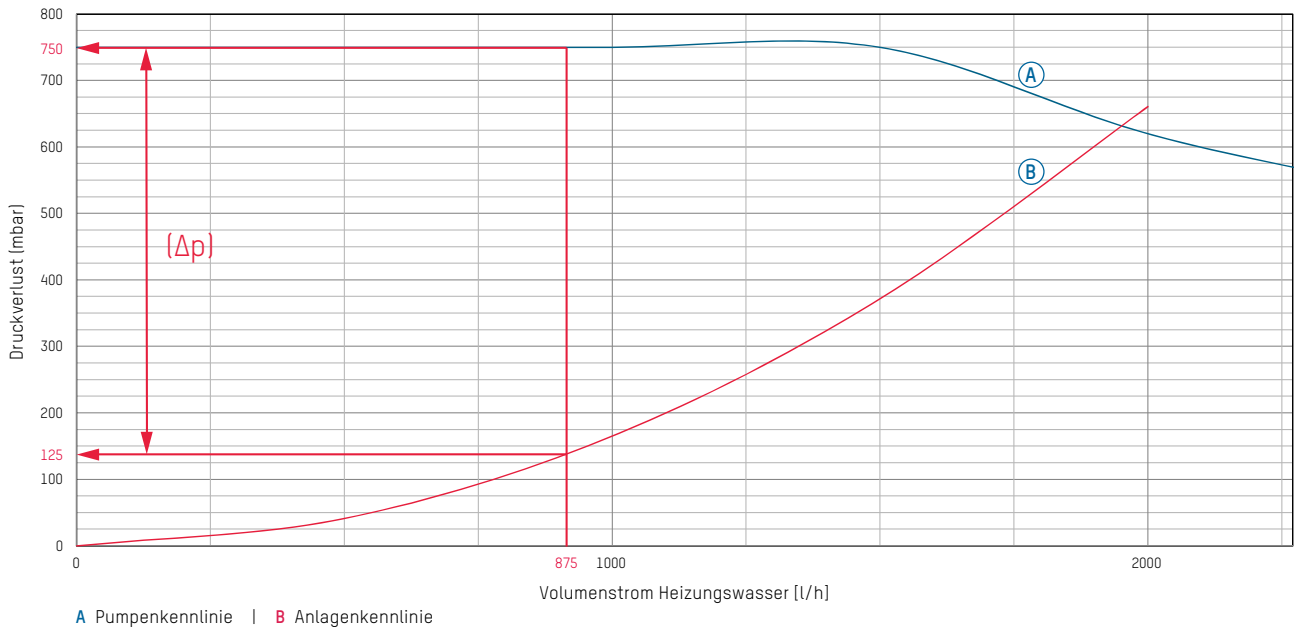
Spez. Volumenstrom [l/(h*m ²)]	Kollektorfläche (m ²)				
	20	30	40	50	60
10	8.5	9.8	10.8	11.4	-
25	4.9	5.9	6.3	6.5	6.8
35	4.0	4.8	5.0	5.3	-
50	3.3	3.8	-	-	-

DURCHFLUSS- UND DRUCKVERLUST-DIAGRAMME

A) Pumpenkennlinie - Anlagenkennlinie Primärseite



B) Pumpenkennlinie - Anlagenkennlinie Sekundärseite



BEISPIEL ZUR INTERPRETATION DER DURCHFLUSS- UND DRUCKVERLUST-DIAGRAMME

Gegeben

- Kollektorfläche: 30 m²
- Mittlere log Tempdifferenz: ≤ 4.8 K
- Spez. Volumenstrom 35 l/h × m²

Gesucht

- Restförderhöhe Primärkreislauf
- Restförderhöhe Sekundärkreislauf

Lösungsweg

- Der Primärvolumenstrom von 1050 l/h wird errechnet aus:

Kollektorfläche × Spezifischer Volumenstrom

- Im Diagramm A) wird beim Schnittpunkt der Anlagenkennlinie ein Druckverlust primär von 75 mbar abgelesen.
- Die Förderhöhe der Pumpe beträgt 675 mbar. Abzüglich des Druckverlustes ergibt sich eine Restförderhöhe der Pumpe von 600 mbar (Δp).
- Im Diagramm B) wird ein Sekundärvolumenstrom von 875 l/h ab-

gelesen. Die Differenz der Volumenströme ergibt sich aus den unterschiedlichen Wärmekapazitäten von Heizungswasser sekundär und Ethylenglykolgemisch primär.

- Wird beim Schnittpunkt der Anlagenkennlinie ein Druckverlust sekundär von 125 mbar abgelesen.
- Die Förderhöhe der Pumpe beträgt 750 mbar. Abzüglich des Druckverlustes ergibt sich eine Restförderhöhe der Pumpe von 625 mbar (Δp).

Änderungen vorbehalten. 09/2016

KONTAKT UND WEITERE INFORMATIONEN TACONOVA.COM

Taconova Group AG | Neunbrunnenstrasse 40 | CH-8050 Zürich | T +41 44 735 55 55 | F +41 44 735 55 02 | group@taconova.com
 Taconova GmbH | Rudolf-Diesel-Straße 8 | D-78224 Singen | T +49 7731 98 28 80 | F +49 7731 98 28 88 | deutschland@taconova.com