

Montageanleitung

Vorablieferung Heizungsmodul TacoTherm PIKO SMART HYBRID

Vor Beginn aller Arbeiten Anleitung lesen!

1.1 Mitgeltende Dokumente



In der untenstehenden Tabelle findet sich eine Übersicht über die mitgeltenden Dokumente. Alle Dokumente sind auf unserer Webseite www.taconova.com unter der Registerkarte "Download Center" abgelegt.

Dokument	Bemerkung
Montageanleitung TTD PIKO SMART HYBRID EA-Nr.:1416	In der Anlagendokumentation des Frischwassermodules beiliegend
Elektroschema Heizungsmodul ES-Nr.: 1045	Diesem Bausatz beiliegend
Elektroschema elektrischer Durchlauferhitzer	In der Anlagendokumentation des Frischwassermodules HYBRID Ausführung beiliegend



HINWEIS HYBRID AUSFÜHRUNG!

Der Anschluss des elektrischen Durchlauferhitzers erfolgt über eine zusätzliche abzusichernde Zuleitung. Die Anschlussleistungen sind dem Datenblatt zu entnehmen

- Abstimmung mit dem Fachplaner notwendig !

1.2 Personalanforderungen



WARNUNG!

Verletzungsgefahr bei unzureichender Qualifikation des Personals!

Wenn unqualifiziertes Personal Arbeiten an der Station vornimmt oder sich im Gefahrenbereich der Station aufhält, entstehen Gefahren, die Verletzungen und Sachschäden verursachen können.

- Alle Tätigkeiten nur durch dafür qualifiziertes Personal durchführen lassen.
- Unqualifiziertes Personal von den Gefahrenbereichen fernhalten.

Grundlegende Anforderungen

Als Personal sind nur Personen zugelassen, von denen zu erwarten ist, dass sie ihre Arbeit zuverlässig ausführen. Personen, deren Reaktionsfähigkeit beeinflusst ist, z. B. durch Drogen, Alkohol oder Medikamente, sind nicht zugelassen. Bei der Personalauswahl die am Einsatzort geltenden alters- und berufsspezifischen Vorschriften beachten.



GEFAHR!

Gefahr durch elektrischen Strom!

Bei Arbeiten mit Stromleitungen besteht die unmittelbare Gefahr von schwersten bis tödlichen Verletzungen durch elektrischen Strom.

- Vor Beginn der Arbeiten alle Stromversorgungen abschalten und gegen Wiedereinschalten sichern.
- Arbeiten an elektrischen Leitungen nur durch eine Elektrofachkraft ausführen lassen.
- Offenen Leitungen nie Spannung zuführen.
- Bevor die Leitung unter Spannung gestellt wird, sicherstellen, dass sich keine Personen in der Nähe von elektrischen Leitungen befinden.



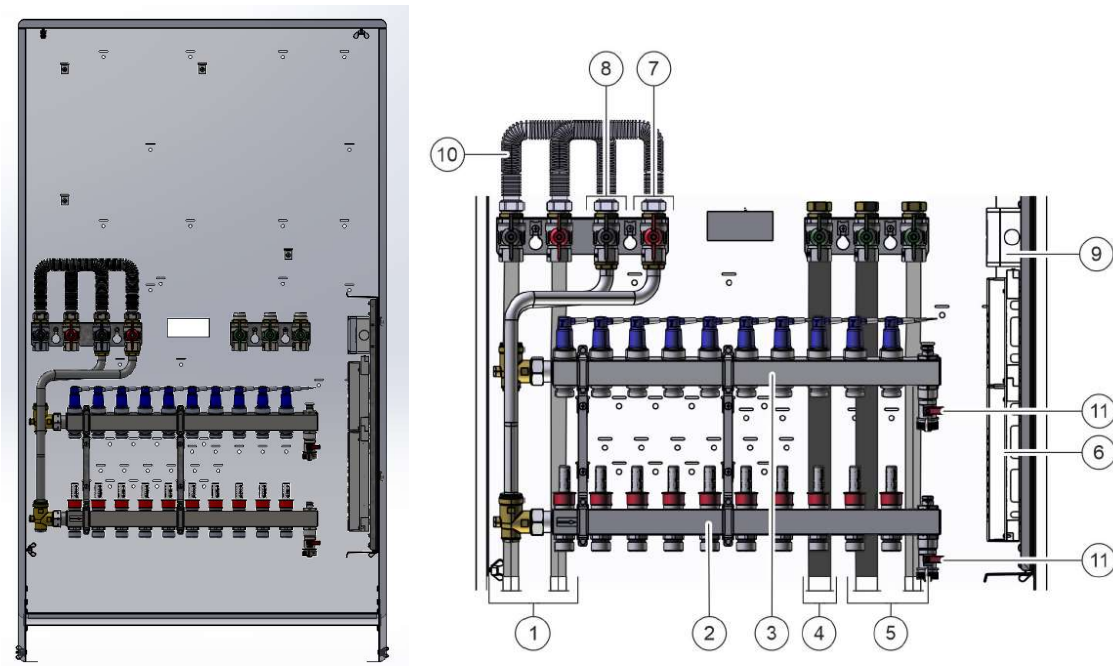
WARNUNG!

Verbrennungsgefahr durch heiße und befüllte Leitungen!

Bei Arbeiten an der Wohnungsübergabestation besteht die Gefahr von Verbrennungen und Wasseraustritt an den Leitungen.

- Bei Arbeiten an der Wohnungsübergabestation Schutzhandschuhe tragen.
- Sicherstellen, dass die Kugelhähne der Heizleitungen zugedreht sind,
- Sicherstellen, dass alle Leitungen der Wohnungsstation entleert sind.

1.3 Aufbau Heizungsmodul Vorablieferung



Nr.	Benennung
1	Primäranschluss Wärmeversorgung
2	Vorlaufverteilerbalken mit TopMetern

Nr.	Benennung
3	Rücklaufverteilerbalken mit Stellantrieben
4	Anschluss Hauptzuleitung Kaltwasser
5	Anschlüsse Kalt- und Warmwasserverteilung
6	Anschlussbox Raumthermostate
7	Vorlauf Heizungsversorgung sekundär
8	Rücklauf Heizungsversorgung sekundär
9	Elektroanschluss Heizungsmodul OHNE DURCHLAUFERHITZER (Aufführung Hybrid)
10	Bypass für Erstbefüllung (Optionales Zubehör Art.Nr.:295.0005.000)
11	Befüll- und Entleerhähne Fußbodenheizung



HINWEIS!

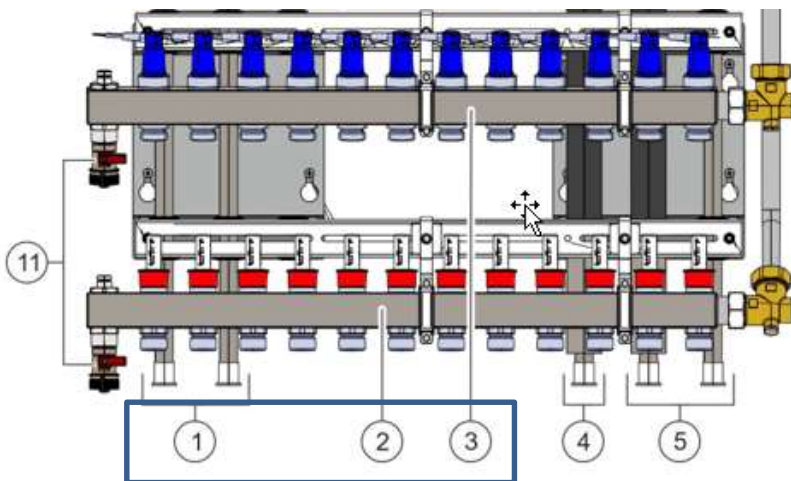
Anleitung Bodenmontage des Heizungsmodules mit Einbauzarge

- Anleitung EA 1365 oder 1397 Kapitel 5.2 beachten
- Anleitungen verfügbar auf Webseite www.taconova.com unter der Registerkarte "Download Center"



Anschluss der primären und sekundären Heizleitungen

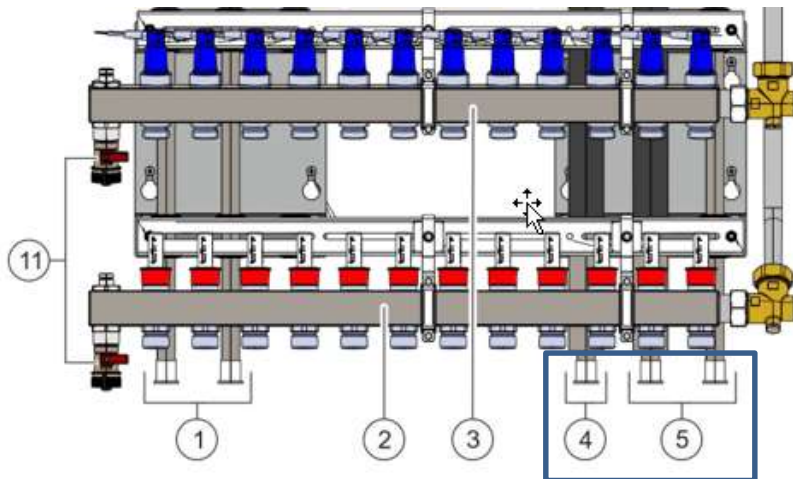
- **Anschluss der Primärversorgung**
 - Primärer HeizungsVorlauf Pos.1 rechts anschliessen
 - Primärer HeizungsRücklauf Pos.1 links anschliessen
- **Anschluss Fussbodenheizung**
 - Anschluss Fussbodenheizung Vorlauf, Verteilerbalken mit Topmetern Position 2
 - Anschluss Fussbodenheizung Rücklauf, Verteilerbalken mit Stellantrieben Position 3





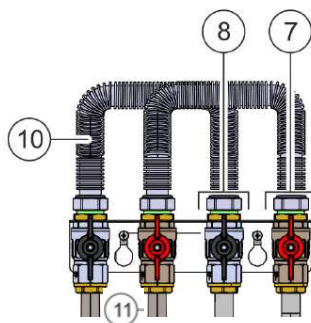
Anschluss der Trinkwasserversorgung Warm/Kalt

- **Anschluss der Kaltwasserversorgung**
 - Hauptanschluss Kaltwasserversorgung Pos.4 anschliessen
- **Anschluss Kalt/Warmwasserverteilung**
 - Kaltwasserverteilung Wohnung an Pos.5 links anschliessen
 - Warmwasserverteilung Wohnung an Pos.5 rechts anschliessen



Anschluss Bypass für Befüllung

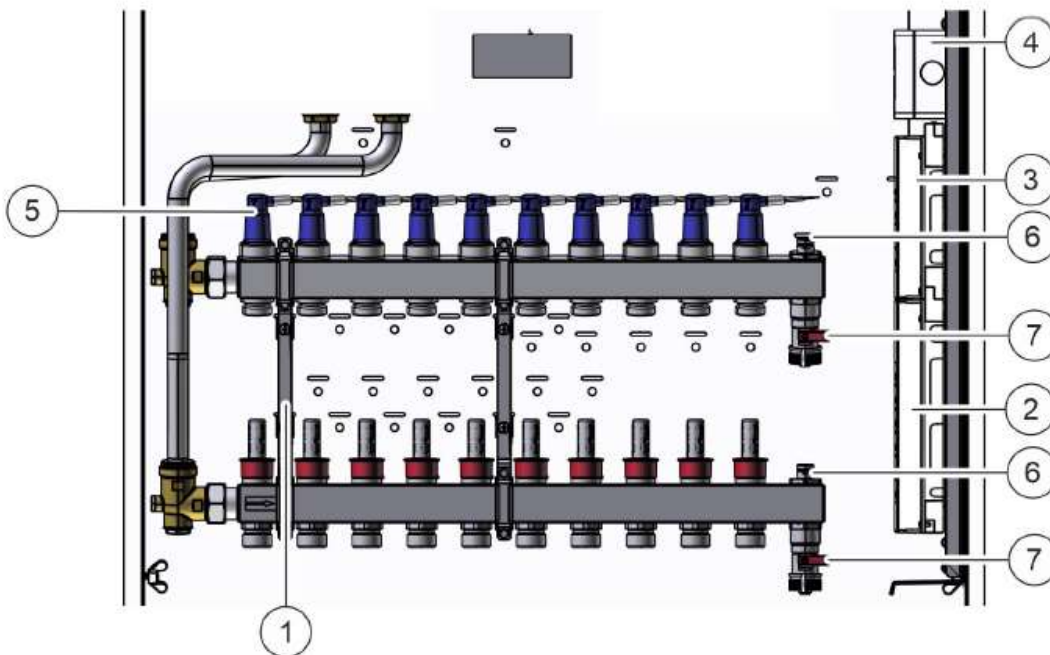
- **Der Bypass Pos. 10 Art.Nr.: 295.0005.000 ist als Option erhältlich**
 - Der Bypass verbindet die Primärversorgung mit den sekundären Heizungsversorgung und ist für Befüllung und Aufheizung des Heizsystems vorgesehen
- **Anschluss Vor/Rücklauf**
 - Primären HeizungsVorlauf Pos.11 mit sekundärem HeizungsVorlauf Pos. 7 verbinden
 - Primären HeizungsRücklauf Pos.10 mit sekundärem HeizungsRücklauf Pos. 8 verbinden





Befüllung und Entlüftung der Heizkreise

- **Öffnen der integrierten Stellantriebe Pos.5**
 - Die integrierten Stellantriebe sind bereits vormontiert und besitzen eine Funktion "First Open" zum Befüllen der Heizkreise. Die "First Open" ist aktiv, wenn ein Stellantrieb nach unten gedrückt ist (EA 1397/1367 Kapitel 9 „Abschließende Inbetriebnahme“)
- **Öffnen TopMeter Plus (Abgleichventil) Pos.1**
 - Die TopMeter Plus zeigen die Durchflussmenge pro Heizkreis an. Eingestellt oder arretiert wird die Durchflussmenge, indem die Abdeckkappe nach oben abgenommen wird, die gewünschte Durchflussmenge am schwarzen Drehgriff eingestellt und mit dem grauen Arretiererring fixiert wird. Abschliessend die Abdeckkappe wieder montieren.
 - Die exakte Durchflussmenge muss gemäß den Projektierungsunterlagen eingestellt werden. (EA 1397/1367 Kapitel 9 „Abschließende Inbetriebnahme“)
- **Entlüftung des Heizkreisverteilers Pos. 7**
 - Die Entlüftungsventile (Pos. 6) können an deren Rändelschraube geöffnet werden, um so eine Schnellentlüftung durchzuführen.
 - Über die Befüllhähne (Pos. 7) kann der Vorlauf und der Rücklauf des Heizkreisverteilers zusätzlich befüllt, gespült und entlüftet werden. Ebenfalls wird bei einer Außerbetriebnahme die Wohnungsübergabestation über den Entleerhahn entleert.





GEFAHR!

Gefahr durch elektrischen Strom!

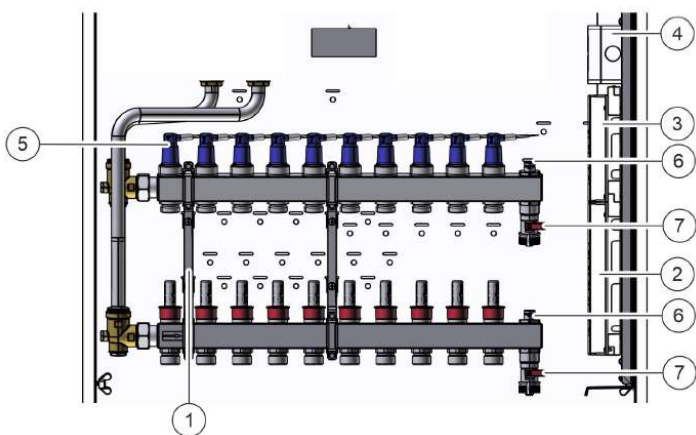
Bei Arbeiten mit Stromleitungen besteht die unmittelbare Gefahr von schwersten bis tödlichen Verletzungen durch elektrischen Strom.

- Vor Beginn der Arbeiten alle Stromversorgungen abschalten und gegen Wiedereinschalten sichern.
- Arbeiten an elektrischen Leitungen nur durch eine Elektrofachkraft ausführen lassen.
- Offenen Leitungen nie Spannung zuführen.
- Bevor die Leitung unter Spannung gestellt wird, sicherstellen, dass sich keine Personen in der Nähe von elektrischen Leitungen befinden.



Elektrische Anschlüsse des Heizungsmoduls

- Der elektrische Hauptanschluss des Heizungsmodules erfolgt gemäss Elektroschema ES-Nr.: 1045 in der Anschlussbox Pos.4
- Die Anschlüsse der Raumthermostaten und Stellantreiber erfolgen gemäss Elektroschema ES-Nr.: 1045 in den Anschlussboxen Pos.2 und 3



HINWEIS HYBRID AUSFÜHRUNG!

Der Anschluss des elektrischen Durchlauferhitzers erfolgt über eine zusätzliche abzusichernde Zuleitung. Die Anschlussleistungen sind dem Datenblatt zu entnehmen

- Abstimmung mit dem Fachplaner notwendig !

Taconova GmbH
Rudolf Diesel Strasse 8
78224 Singen (Hohentwiel)
+49 7731 98 28 80
+49 7731 98 28 88
deutschland@taconova.com

Taconova Group AG
Neubrunnenstrasse 40
CH-8050 Zürich
+41 44 735 55 55
+41 44 735 55 02
group@taconova.com

© Taconova Group AG 2024

Originalgebrauchsanleitung 216971 de_DE