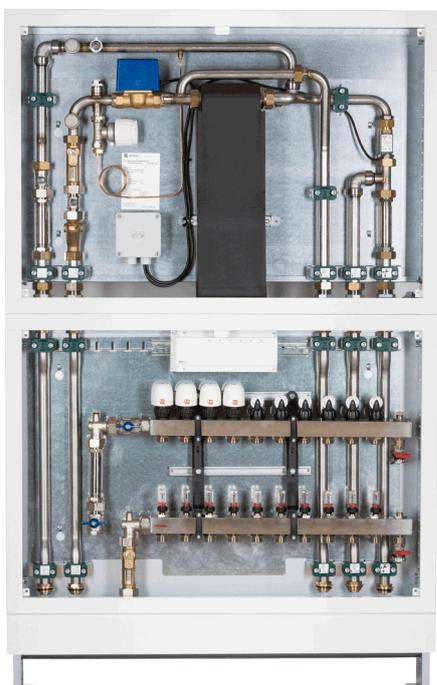


TACOTHERM DUAL PIKO WP

WOHNUNGSÜBERGABESTATION



BETRIEBSANLEITUNG

Taconova Group AG
Steinackerstrasse 6
8902 Urdorf
Schweiz
Telefon: +41 44 735 55 55
Telefax: +41 44 735 55 02
E-Mail: group@taconova.com
Internet: www.taconova.com
Originalbetriebsanleitung
212103, 1, de_DE

Taconova GmbH
Rudolf-Diesel-Straße 8
D-78224 Singen
Telefon: +49 7731 98 28 80
Telefax: +49 7731 98 28 88
E-Mail: deutschland@taconova.com
© Taconova Group AG 2015

Informationen zur Betriebsanleitung

Diese Anleitung ermöglicht den sicheren und effizienten Umgang mit der Wohnungsübergabestation. Die Anleitung ist Bestandteil der Wohnungsübergabestation und muss in unmittelbarer Nähe der Wohnungsübergabestation für das Personal jederzeit zugänglich aufbewahrt werden.

Das Personal muss diese Anleitung vor Beginn aller Arbeiten sorgfältig durchgelesen und verstanden haben. Grundvoraussetzung für sicheres Arbeiten ist die Einhaltung aller angegebenen Sicherheitshinweise und Handlungsanweisungen in dieser Anleitung.

Darüber hinaus gelten die örtlichen Arbeitsschutzvorschriften und allgemeinen Sicherheitsbestimmungen für den Einsatzbereich der Wohnungsübergabestation.

Taconova Kundendienst Schweiz

Telefon: +41 44 735 55 55

E-Mail: group@taconova.com

Taconova Kundendienst Deutschland

Telefon: +49 7731 98 28 80

E-Mail: deutschland@taconova.com

Inhaltsverzeichnis

1	Überblick.....	8
	1.1 Wohnungsübergabestation.....	8
	1.1.1 Frischwarmwassermodul.....	8
	1.1.2 Heizungsmodul.....	9
	1.2 Bauformen.....	10
	1.3 Mitgeltende Dokumente.....	11
2	Sicherheit.....	12
	2.1 Symbole in dieser Anleitung.....	12
	2.2 Bestimmungsgemäße Verwendung.....	14
	2.3 Sicherheitseinrichtungen.....	14
	2.3.1 Installierte Sicherheitseinrichtungen.....	14
	2.3.2 Durch den Betreiber zu installierende Sicherheitseinrichtungen.....	14
	2.4 Angebrachte Sicherheitskennzeichnungen.....	15
	2.5 Restrisiken.....	15
	2.5.1 Elektrischer Strom.....	16
	2.5.2 Mechanische Gefahren	16
	2.5.3 Hohe Temperaturen.....	17
	2.5.4 Chemische Gefahren.....	18
	2.5.5 Weitere Gefahren.....	18
	2.6 Verantwortung des Betreibers.....	19
	2.7 Personalanforderungen.....	21
	2.8 Persönliche Schutzausrüstung.....	22
	2.9 Umweltschutz.....	23
	2.10 Werkzeuge und Hilfsmittel.....	24
3	Funktionsbeschreibung.....	25
	3.1 Kreisläufe und Schnittstellen der Wohnungsübergabestation.....	25
	3.2 Funktionsprinzip.....	25
	3.3 Kugelhähne.....	26
	3.4 Komponenten des Frischwarmwassermoduls.....	26
	3.4.1 Primärkreislauf.....	26
	3.4.1.1 Statischer Massenstromregler TacoSetter Inline.....	26
	3.4.1.2 Durchgangsventil (2 Wege) mit Strömungsschalter... ..	27
	3.4.1.3 Bereitschaftsmodul.....	27
	3.4.1.4 Entlüftung.....	27
	3.4.1.5 Aufnahmen für Temperaturfühler.....	28
	3.4.1.6 Schmutzfänger.....	28
	3.4.1.7 Fühleraufnahme für Wärmemengenzähler.....	28
	3.4.1.8 Passstück Wärmemengenzähler.....	29
	3.4.2 Wärmetauscher.....	29
	3.4.3 Sekundärkreislauf.....	30
	3.4.3.1 Passstück Kaltwasserzähler.....	30

3.5	Komponenten des Heizungsmoduls.....	30
3.5.1	Heizungsverteiler (2–12).....	30
3.5.1.1	Handverstellungen.....	31
3.5.1.2	TopMeter (Durchflussregler).....	31
3.5.1.3	Entlüftung.....	32
3.5.1.4	Befüll- und Entleerhähne.....	32
3.5.1.5	Anschlussmodul NovaMaster.....	32
3.5.2	Hauptanschlussmodul.....	33
3.6	Optionen.....	33
3.6.1	Dynamischer Massenstromregler.....	33
3.6.2	Zirkulationsmodul.....	34
3.6.3	NovaMaster EL Timer.....	34
3.6.4	Stellantriebe (1–12).....	34
3.6.5	Verbindungsbausatz.....	35
4	Transport und Lagerung.....	36
4.1	Sicherheit beim Transport.....	36
4.2	Wohnungsübergabestation transportieren.....	37
4.3	Wohnungsübergabestation auspacken.....	37
4.4	Wohnungsübergabestation lagern.....	38
5	Rohbaumontage.....	39
5.1	Anforderungen an den Einbauort.....	39
5.2	Frischwasser- und Heizungsmodul zusammenbauen.....	40
5.3	Bodenmontage mit Einbauzarge.....	41
5.4	Wandmontage mit Einbauzarge.....	43
5.5	Abdeckung montieren.....	44
5.6	Montage mit Grundplatte.....	45
6	Installation.....	46
6.1	Rohre anschließen.....	46
6.1.1	Wohnungsübergabestation vorbereiten.....	46
6.1.2	Frischwasserleitungen anschließen.....	47
6.1.3	Hauptzuleitungen Heizung anschließen.....	48
6.1.4	Leitungen der Fußbodenheizung anschließen.....	49
6.1.5	Leitungen der Radiatoren anschließen.....	49
6.2	Elektrische Installation.....	50
6.2.1	Wohnungsübergabestation erden.....	50
6.2.2	Elektrohauptzuleitung anschließen.....	50
7	Stillsetzen im Notfall.....	51
8	Vorabinbetriebnahme.....	52
8.1	Heizungsmodul füllen und auf Dichtigkeit prüfen.....	53
8.2	Wohnungsübergabestation in Betrieb nehmen.....	55
8.3	Fußbodenheizung in Betrieb nehmen.....	57
9	Endinbetriebnahme.....	59
9.1	Stellantriebe anschließen.....	59
9.2	Dynamischen Massenstromregler einstellen.....	63

9.3	Statischen Massenstromregler TacoSetter Inline einstellen.....	64
9.4	Bereitschaftsmodul einstellen.....	64
9.5	Zapftemperatur am thermischen Mischventil NovaMix Value einstellen.....	65
9.6	Wohnungsübergabestation an den Betreiber übergeben.....	66
10	Optionen ein- und ausbauen.....	67
11	Reinigung und Wartung.....	69
11.1	Sicherheit bei der Wartung.....	69
11.2	Wartungstabelle.....	70
11.3	Wartungsarbeiten.....	71
11.3.1	Wohnungsübergabestation reinigen.....	71
11.3.2	Schmutzfänger reinigen.....	72
11.3.3	Verschraubung oder Rohr auswechseln.....	72
12	Störungen.....	74
12.1	Sicherheitshinweise bei der Störungsbeseitigung.....	74
12.2	Störungstabelle.....	75
12.3	Wärmetauscher austauschen.....	76
13	Ersatzteile.....	77
13.1	Ersatzteilbestellung.....	77
13.2	Ersatzteilliste.....	77
14	Außerbetriebnahme.....	79
14.1	Wohnungsübergabestation kurzzeitig stilllegen (< 24 h).....	79
14.2	Wohnungsübergabestation langfristig stilllegen (> 1 Monat).....	79
14.3	Wohnungsübergabestation entleeren.....	80
14.3.1	Frischwarmwassermodul entleeren.....	80
14.3.2	Heizungsmodul entleeren.....	81
15	Wiederinbetriebnahme.....	82
16	Demontage, Entsorgung.....	83
16.1	Sicherheitshinweise zu Demontage/Entsorgung.....	83
16.2	Wohnungsübergabestation demontieren.....	83
16.3	Wohnungsübergabestation entsorgen.....	84
17	Technische Daten.....	85
17.1	Auslegungs- und Betriebsdaten.....	85
17.2	Bauteile.....	85
17.3	Maße, Gewicht und Isolierung.....	86
17.4	Anschlüsse.....	86
17.5	Typenschild.....	87
18	Index.....	88
	Anhang.....	91
A	Protokoll der eingestellten Parameter	93

B	Statischer Massenstromregler TacoSetter Inline 100	94
C	Konformitätserklärung	95

1 Überblick

1.1 Wohnungsübergabestation

1.1.1 Frischwarmwassermodul

Frishwarmwassermodul Piko WP

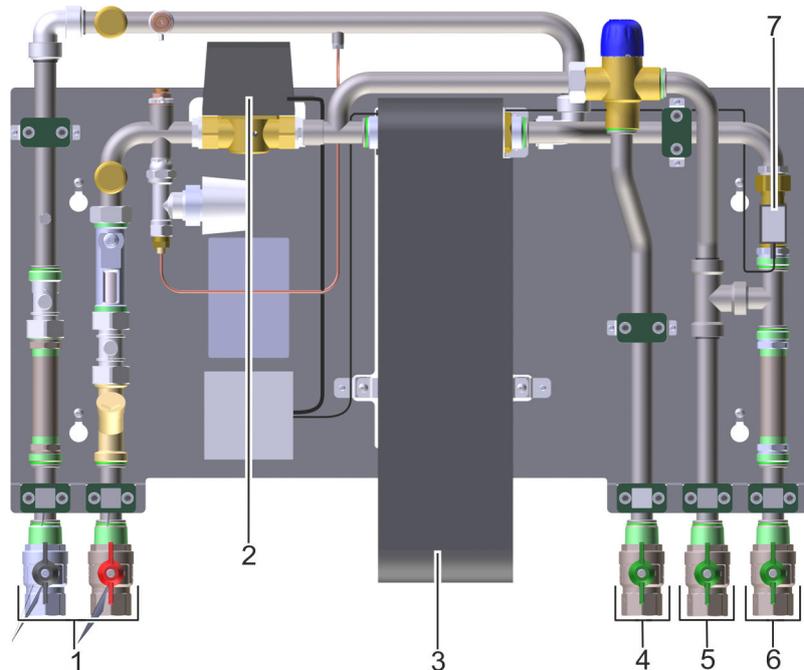


Abb. 1: Frishwarmwassermodul Piko WP

- 1 Primäranschluss Wärmeversorgung Vor- und Rücklauf
- 2 Durchgangsventil
- 3 Wärmetauscher
- 4 Anschluss Warmwasserverteilung
- 5 Anschluss Kaltwasserverteilung
- 6 Anschluss Hauptzuleitung Kaltwasser
- 7 Strömungsschalter

Das Frishwarmwassermodul verfügt über Primäranschlüsse zur Wärmeversorgung (Abb. 1/1), Anschlüsse für die Warm- und Kaltwasserverteilung und für die Hauptzuleitung des Kaltwassers (Abb. 1/4–6). Das Durchgangsventil (Abb. 1/2) regelt den Heizwasserstrom zur Trinkwassererwärmung in Abhängigkeit vom Zapfvolumenstrom. Der Zapfvolumenstrom wird über den Strömungsschalter (Abb. 1/7) gemessen.



Das Frishwarmwassermodul Piko WP kann nur an 3- bis 4-Leiter-Heizungsmodulen angeschlossen werden.

Informationen zu den einzelnen Bauteilen und den möglichen Optionen finden sich im Kapitel „Funktionsbeschreibung“ auf Seite 25.

1.1.2 Heizungsmodul

3- bis 4-Leiter-Heizungsmodul

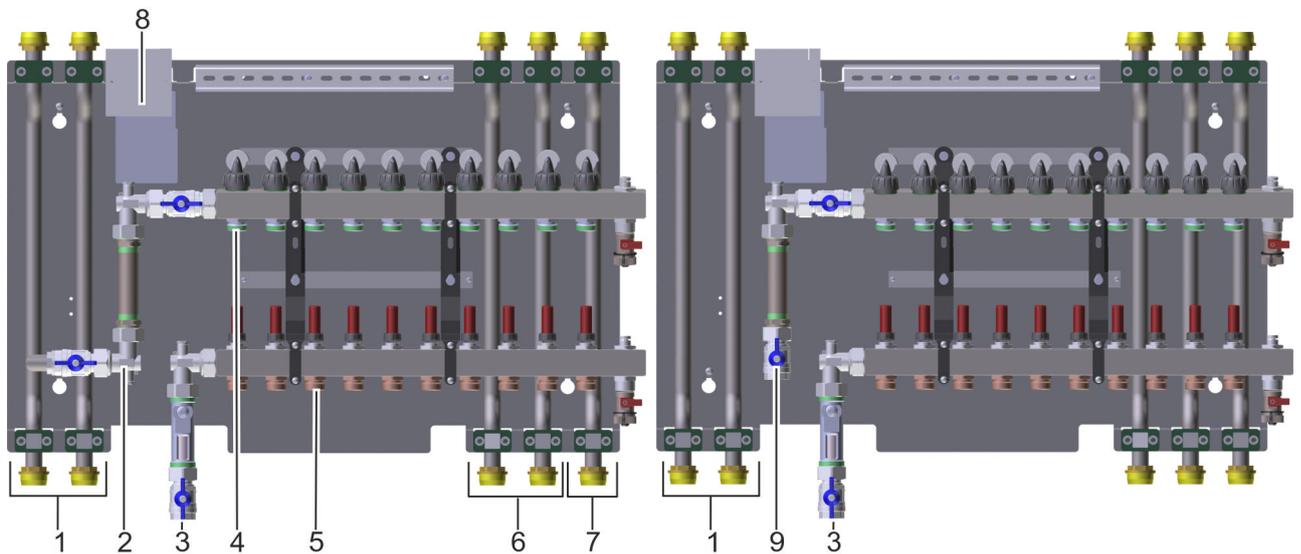


Abb. 2: 3- und 4-Leiter-Heizungsmodule

- | | | | |
|---|--|---|---|
| 1 | Primäranschluss Wärmeversorgung Hochtemperatur | 6 | Anschlüsse Kalt- und Warmwasserverteilung |
| 2 | Gemeinsamer Rücklauf Hoch- und Niedertemperatur | 7 | Anschluss Hauptzuleitung Kaltwasser |
| 3 | Primäranschluss Wärmeversorgung Niedertemperatur Vorlauf | 8 | Elektroanschluss |
| 4 | Rücklaufverteilkasten mit Heizungsventilen | 9 | Primäranschluss Wärmeversorgung Niedertemperatur Rücklauf |
| 5 | Vorlaufverteilkasten mit TopMetern | | |

Das Heizungsmodul dient zum Anschließen von Fußbodenheizungen. Das 3- bis 4-Leiter-Heizungsmodul erlaubt es, einen Hochtemperaturkreislauf (Abb. 2/3, 9) und einen Niedertemperaturkreislauf (Abb. 2/1) zu bedienen. Die Hoch- und Niedertemperaturkreisläufe können in Temperatur und in Betriebszeiten getrennt voneinander gesteuert werden. Dies ermöglicht z. B. ein Abschalten des Niedertemperaturkreislaufs für die Gebäudeerwärmung in den Sommermonaten.

Beim Anschluss im 3-Leitersystem werden die Rückläufe des Hoch- und Niedertemperaturkreislaufs im Heizungsmodul zusammengeführt (Abb. 2/2). Beim Anschluss im 4-Leitersystem werden die Vor- und Rückläufe beider Kreisläufe getrennt angeschlossen.

Die Fußbodenverteilung setzt sich aus den TopMetern (Abb. 2/5) und den Heizungsventilen (Abb. 2/4) zusammen.



Informationen zu den einzelnen Bauteilen und den möglichen Optionen finden sich im Kapitel  „Funktionsbeschreibung“ auf Seite 25.

1.2 Bauformen



In der Standardausführung ist die Wohnungsübergabestation auf der Grundplatte montiert. Optional kann die Wohnungsübergabestation aber auch in einer Einbauzarge für die Aufputzmontage geliefert werden.

Lieferung auf Grundplatte

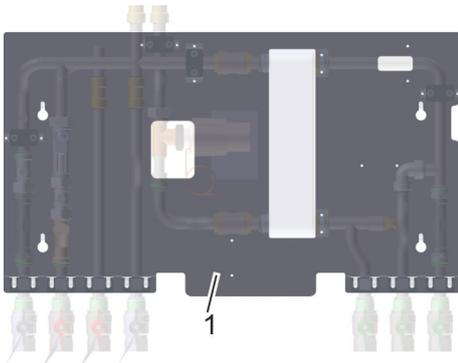


Abb. 3: Grundplatte

Wird die Wohnungsübergabestation in eine bestehende Konstruktion integriert, z. B. in einen bereits vorhandenen Installationsschacht, kann die Wohnungsübergabestation auf einer Grundplatte (Abb. 3/1) befestigt geliefert werden.

Einbauzarge

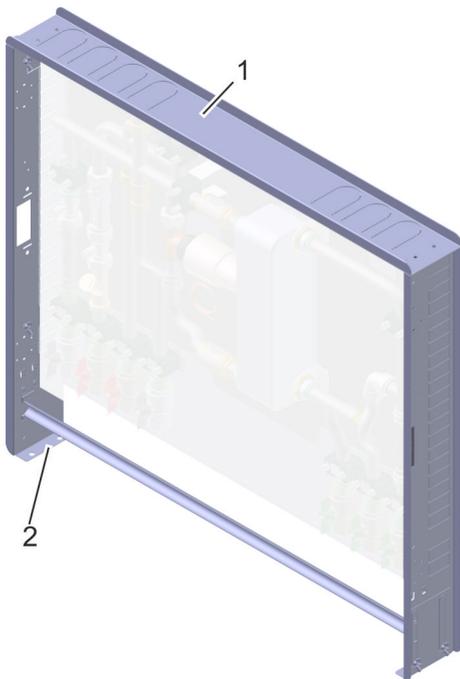
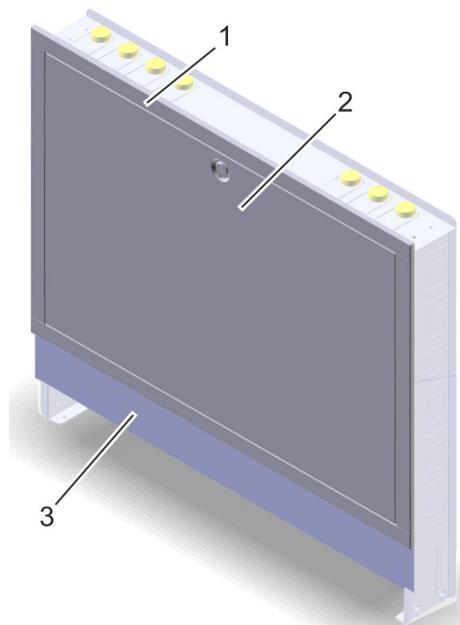


Abb. 4: Einbauzarge

Die Wohnungsübergabestation kann in einer Einbauzarge (Abb. 4/1) eingebaut geliefert werden. In die Einbauzarge sind höhenverstellbare Standfüße (Abb. 4/2) integriert. Diese erlauben eine exakte horizontale und vertikale Ausrichtung der Wohnungsübergabestation. Durch die Löcher in den Standfüßen kann die Wohnungsübergabestation in den Boden geschraubt werden.

Das Frischwarmwassermodul und das Heizungsmodul werden in zwei Einbauzargen geliefert. Diese können aufeinandergestellt und miteinander verschraubt werden.

Abdeckung



Zur Einbauzarge gehört eine Abdeckung bestehend aus Rahmen (Abb. 5/1), Verschlussstür (Abb. 5/2) und Estrich-Prallblech (Abb. 5/3). Die Teile sind aus weiß pulverbeschichtetem Aluminiumblech. Die Abdeckung kann verschieden nah an die Einbauzarge geschoben werden, so dass sie bündig in die Umgebung eingepasst werden kann.

Abb. 5: Rahmen

1.3 Mitgeltende Dokumente

i In der untenstehenden Tabelle findet sich eine Übersicht über die mitgeltenden Dokumente. Alle Dokumente sind auf unserer Webseite www.taconova.com unter der Registerkarte "Download Center" abgelegt.

Dokument	Bemerkung
Konformitätserklärung	Im Anhang dieser Anleitung
Anleitung TacoSetter Inline EA_TacoSetter_Inline_100	
Elektroschema	Der Wohnungsübergabestation beigelegt
Datenblatt	Über das Download Center erhältlich: www.taconova.com
Anleitung Massenstromregler FlowCon_Green	
Anleitung Differenzdruckregler 01250_de	
Anleitung Mischer Frischwassermodul EA_NovaMix_Value	
Anleitung Mischer Heizungsmodul EA_NovaMix_Standard	
NovaMaster EL Timer	
Anleitung Beimischstation Heizungsmodul incl. Pumpe 211950 - E1197 02-15	

2 Sicherheit

2.1 Symbole in dieser Anleitung

Kategorien und Darstellung der Sicherheitshinweise

Sicherheitshinweise sind in dieser Anleitung durch Symbole gekennzeichnet. Die Sicherheitshinweise werden durch Signalworte eingeleitet, die das Ausmaß der Gefährdung zum Ausdruck bringen.



GEFAHR!

Diese Kombination aus Symbol und Signalwort weist auf eine unmittelbar gefährliche Situation hin, die zum Tod oder zu schweren Verletzungen führt, wenn sie nicht gemieden wird.



WARNUNG!

Diese Kombination aus Symbol und Signalwort weist auf eine möglicherweise gefährliche Situation hin, die zum Tod oder zu schweren Verletzungen führen kann, wenn sie nicht gemieden wird.



VORSICHT!

Diese Kombination aus Symbol und Signalwort weist auf eine möglicherweise gefährliche Situation hin, die zu geringfügigen oder leichten Verletzungen führen kann, wenn sie nicht gemieden wird.



HINWEIS!

Diese Kombination aus Symbol und Signalwort weist auf eine möglicherweise gefährliche Situation hin, die zu Sachschäden führen kann, wenn sie nicht gemieden wird.



UMWELTSCHUTZ!

Diese Kombination aus Symbol und Signalwort weist auf mögliche Gefahren für die Umwelt hin.

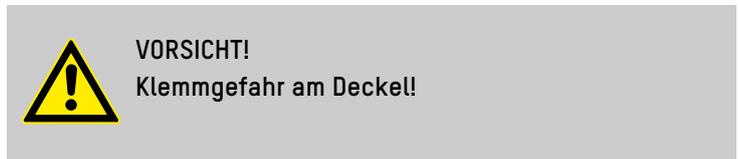
Sicherheitshinweise in Handlungsanweisungen

Sicherheitshinweise können sich auf bestimmte, einzelne Handlungsanweisungen beziehen. Solche Sicherheitshinweise werden in die Handlungsanweisung eingebettet, damit sie den Lesefluss beim Ausführen der Handlung nicht unterbrechen. Es werden die oben beschriebenen Signalworte verwendet.

Beispiel:

1. ➔ Schraube lösen.

2. ➔



Deckel vorsichtig schließen.

3. ➔ Schraube festdrehen.

Besondere Sicherheitshinweise

Um auf besondere Gefahren aufmerksam zu machen, werden in Sicherheitshinweisen folgende Symbole eingesetzt:

Warnzeichen	Art der Gefahr
	Warnung vor gefährlicher elektrischer Spannung.
	Warnung vor einer Gefahrenstelle.

Tipps und Empfehlungen

 *Dieses Symbol hebt nützliche Tipps und Empfehlungen sowie Informationen für einen effizienten und störungsfreien Betrieb hervor.*

Weitere Kennzeichnungen

Zur Hervorhebung von Handlungsanweisungen, Ergebnissen, Auflistungen, Verweisen und anderen Elementen werden in dieser Anleitung folgende Kennzeichnungen verwendet:

Kennzeichnung	Erläuterung
➔	Schritt-für-Schritt-Handlungsanweisungen
⇒	Ergebnisse von Handlungsschritten
↪	Verweise auf Abschnitte dieser Anleitung und auf mitgeltende Unterlagen
■	Auflistungen ohne festgelegte Reihenfolge
[Taster]	Bedienelemente (z. B. Taster, Schalter), Anzeigeelemente (z. B. Signalleuchten)
„Anzeige“	Bildschirmelemente (z. B. Schaltflächen, Belegung von Funktionstasten)

2.2 Bestimmungsgemäße Verwendung

Die Wohnungsübergabestation TacoTherm Dual Piko dient ausschließlich zur dezentralen Warmwassererzeugung und Heizwasserverteilung. Sie ist für die Verwendung in geschlossenen Heizungsanlagen konzipiert.

Zur bestimmungsgemäßen Verwendung gehört auch die Einhaltung aller Angaben in dieser Anleitung.

Jede über die bestimmungsgemäße Verwendung hinausgehende oder andersartige Benutzung gilt als Fehlgebrauch.



WARNUNG!

Gefahr bei Fehlgebrauch!

Fehlgebrauch der Wohnungsübergabestation kann zu gefährlichen Situationen führen.

- Niemals Wohnungsübergabestation direkt an einen Wärmeerzeuger (z.B. Heizkessel oder Solarkreislauf) anschließen.
- Niemals Wohnungsübergabestation in einem der folgenden Bereiche verwenden:
 - Außenbereich
 - Feuchte Räume
 - Räume, in denen der Einsatz elektrischer Geräte verboten ist
 - Frostgefährdete Räume

2.3 Sicherheitseinrichtungen

2.3.1 Installierte Sicherheitseinrichtungen

Hauptabsperrentile

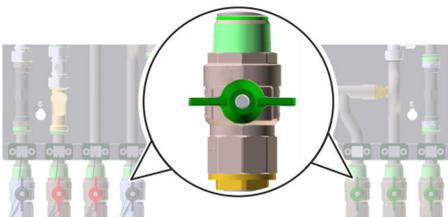


Abb. 6: Lage der Kugelhähne

Die Kugelhähne (Abb. 6) dienen dem Absperrn der Kreisläufe an den Schnittstellen. Im Fall einer Störung oder Leckage Kugelhahn zudrehen. Der Kugelhahn ist zuge dreht, wenn der Griff horizontal liegt. Falls nicht eindeutig ist, welcher Kugelhahn zuge dreht werden muss, alle Kugelhähne zudrehen.

2.3.2 Durch den Betreiber zu installierende Sicherheitseinrichtungen

Erdung Wohnungsübergabestation elektrisch

Die Wohnungsübergabestation muss durch eine ausgebildete Elektrofachkraft den örtlichen Vorschriften entsprechend geerdet werden. Die Erdung ist an der Einbauzarge oder an der Grundplatte zu befestigen.

Stromkreisabsicherung

Der Stromkreis muss gemäß den örtlichen Vorgaben abgesichert werden. Zudem muss eine elektrische Absicherung einzig für die Wohnungsübergabestation sichergestellt werden. Diese Absicherung muss eindeutig beschriftet werden. Eine Beschreibung der Lage der Absicherung ist bei der Wohnungsübergabestation gut sichtbar zu hinterlegen.

2.4 Angebrachte Sicherheitskennzeichnungen



WARNUNG!

Gefahr bei unleserlicher Beschilderung!

Im Laufe der Zeit können Aufkleber und Schilder verschmutzen oder auf andere Weise unkenntlich werden, so dass Gefahren nicht erkannt und notwendige Bedienungshinweise nicht befolgt werden können. Dadurch besteht Verletzungsgefahr.

- Alle Sicherheits-, Warn- und Bedienungshinweise in stets gut lesbarem Zustand halten.
- Beschädigte Aufkleber und Schilder sofort erneuern.

Die folgenden Aufkleber und Schilder befinden sich im Arbeitsbereich. Sie beziehen sich auf die unmittelbare Umgebung, in der sie angebracht sind.

Spannungsführende Teile



Das mit diesem Zeichen gekennzeichnete Anschlussmodul kann unter Spannung stehen. Arbeiten am Anschlussmodul dürfen ausschließlich von Fachpersonal (☞ „Personalanforderungen“ auf Seite 21) ausgeführt werden.

2.5 Restrisiken

Die Wohnungsübergabestation ist nach dem Stand der Technik und gemäß aktuellen Sicherheitsanforderungen konzipiert. Dennoch verbleiben Restgefahren, die umsichtiges Handeln erfordern. Im Folgenden sind die Restgefahren und die hieraus resultierenden Verhaltensweisen und Maßnahmen aufgelistet.

2.5.1 Elektrischer Strom

Elektrischer Strom



GEFAHR!

Lebensgefahr durch elektrischen Strom!

Bei Berührung mit spannungsführenden Teilen besteht unmittelbare Lebensgefahr durch Stromschlag. Beschädigung der Isolation oder einzelner Bauteile kann lebensgefährlich sein.

- Arbeiten an der elektrischen Anlage nur von Elektrofachkräften ausführen lassen.
- Bei Beschädigungen der Isolation Spannungsversorgung sofort abschalten und Reparatur veranlassen.
- Vor Beginn der Arbeiten an aktiven Teilen elektrischer Anlagen und Betriebsmittel den spannungsfreien Zustand herstellen und für die Dauer der Arbeiten sicherstellen. Dabei die 5 Sicherheitsregeln beachten:
 - Freischalten.
 - Gegen Wiedereinschalten sichern.
 - Spannungsfreiheit feststellen.
 - Erden und kurzschließen.
 - Benachbarte, unter Spannung stehende Teile abdecken oder abschränken.
- Niemals Sicherungen überbrücken oder außer Betrieb setzen. Beim Auswechseln von Sicherungen die korrekte Stromstärkeangabe einhalten.
- Feuchtigkeit von spannungsführenden Teilen fernhalten. Diese kann zum Kurzschluss führen.

2.5.2 Mechanische Gefahren

Scharfe Kanten und spitze Ecken



VORSICHT!

Verletzungsgefahr an scharfen Kanten und spitzen Ecken!

Scharfe Kanten und spitze Ecken können an der Haut Abschürfungen und Schnitte verursachen.

- Bei Arbeiten in der Nähe von scharfen Kanten und spitzen Ecken vorsichtig vorgehen.
- Im Zweifel Schutzhandschuhe tragen.

Standfestigkeit (Gewicht)**VORSICHT!****Verletzungsgefahr durch Kippen der Wohnungsübergabestation!**

Ist die Wohnungsübergabestation nicht mit Boden oder Wand verschraubt, kann das Kippen der Wohnungsübergabestation auf Körperteile oder Gegenstände Prellungen und Sachschaden verursachen.

- Wohnungsübergabestation nur verschraubt auf den Standfüßen stehen lassen.
- Solange die Wohnungsübergabestation nicht verschraubt ist, diese gegen eine Wand lehnen oder auf die Rückseite legen.

2.5.3 Hohe Temperaturen**Verbrühungsgefahr****WARNUNG!****Verbrühungsgefahr bei Speichertemperaturen über 60 °C!**

Bei Speichertemperaturen über 60 °C besteht die Gefahr von Verbrühungen an den Leitungen in der Wohnungsübergabestation und an den Entnahmestellen.

- Geeignetes Mischventil als Verbrühschutz an den Entnahmestellen vorsehen.
Dabei die Ansprechtemperatur des Mischventils gleich der max. Warmwassertemperatur wählen.
- Sobald die Wohnungsübergabestation in Betrieb ist, bei Arbeiten an Rohrleitungen und am Wärmetauscher Schutzhandschuhe tragen.

Heiße Oberflächen**WARNUNG!****Verletzungsgefahr durch heiße Oberflächen!**

Oberflächen von Bauteilen können sich im Betrieb stark aufheizen. Hautkontakt mit heißen Oberflächen verursacht schwere Verbrennungen der Haut.

- Bei allen Arbeiten in der Nähe von heißen Oberflächen grundsätzlich hitzebeständige Arbeitsschutzkleidung und Schutzhandschuhe tragen.
- Vor allen Arbeiten sicherstellen, dass alle Oberflächen auf Umgebungstemperatur abgekühlt sind.

2.5.4 Chemische Gefahren

Lochfraß



HINWEIS!

Schaden an Rohren durch Lochfraß!

Im Wasser gelöste Kupferionen können auf Stahl Lochfraß verursachen.

- Technische Regeln für Werkstoff-Mischinstallationen beachten.
- Sicherstellen, dass in Wasser-Fließrichtung unedlere Metalle vor edleren Metallen installiert sind.

2.5.5 Weitere Gefahren

Medien unter Druck



GEFAHR!

Verletzungsgefahr durch Leitungen unter Druck!

Die Leitungen der Wohnungsübergabestation können Drücken bis zu 10 bar ausgesetzt sein. Unsachgemäßes Aufschrauben der Leitungen kann schwere Verletzungen zur Folge haben.

- Leitungen nur vom Heizungsinstallateur verschrauben oder öffnen lassen.
- Optionen nur vom Heizungsinstallateur ein- oder ausbauen lassen.
- Vor dem Öffnen der Leitungen immer Leitungsabschnitt schließen und über die Entlüftungsventile drucklos machen.
- Wenn sich eine Verschraubung nicht öffnen lässt, kann dies ein Zeichen dafür sein, dass die Leitung noch unter Druck steht. Sicherstellen, dass der Leitungsabschnitt drucklos ist.

Legionellenbildung



WARNUNG!

Legionellenbildung durch stehendes Wasser!

Steht die Wohnungsübergabestation längere Zeit still, besteht die Gefahr der Legionellenbildung durch stehendes Wasser.

- Frischwasserleitungen bei Wiederinbetriebnahme mit Heißwasser, das eine Temperatur von mindestens 60 °C hat, spülen.



Legionellen sind Bakterien, von denen eine Gattung für den menschlichen Körper gefährlich sein kann. Legionellen können sich in Leitungen mit warmem, stillstehendem Wasser optimal vermehren. Das Spülen der Leitungen mit einer Wassertemperatur von mindestens 60 °C tötet die Legionellen ab.

Wasserschäden durch Undichtigkeiten



HINWEIS!

Wasserschäden durch undichte Rohre!

Undichte Rohre können durch stetiges Tropfen zu Wasserschäden führen.

- Rohre und Verschraubungen gemäß Wartungsplan jährlich prüfen.
- Bei Tropfgeräuschen auch außerhalb des Wartungsplans Rohre und Verschraubungen prüfen.

Sachschaden durch Kalkablagerungen



HINWEIS!

Erhöhte Kalkablagerungen durch schlechte Wasserqualität!

Abhängig von der Wasserzusammensetzung und den Betriebsbedingungen der Anlage kann es durch erhöhte Kalkablagerung zu Sachschäden an der Anlage kommen.

- Korrosionsschutz und Steinbildung gemäß landesspezifischen Vorschriften und Normen berücksichtigen.
- Trinkwasseranalyse gemäß landesspezifischen Vorschriften und Normen durchführen.
- Ggf. geeignete Wasserenthärtungsanlage in die Frischwasserzuleitung der Hauseinführung installieren.

2.6 Verantwortung des Betreibers

Betreiber

Betreiber ist diejenige Person, die die Wohnungsübergabestation zu gewerblichen oder wirtschaftlichen Zwecken selbst betreibt oder einem Dritten zur Nutzung/Anwendung überlässt und während des Betriebs die rechtliche Produktverantwortung für den Schutz des Benutzers, des Personals oder Dritter trägt.

Betreiberpflichten

Die Wohnungsübergabestation wird ggf. im gewerblichen Bereich eingesetzt. Der Betreiber der Wohnungsübergabestation unterliegt dann den gesetzlichen Pflichten zur Arbeitssicherheit.

Neben den Sicherheitshinweisen in dieser Anleitung müssen die für den Einsatzbereich der Wohnungsübergabestation gültigen Sicherheits-, Arbeitsschutz- und Umweltschutzvorschriften sowie die länderspezifischen Trinkwasserverordnungen eingehalten werden.

Dabei gilt insbesondere Folgendes:

- Der Betreiber muss sich über die geltenden Arbeitsschutzvorschriften informieren und in einer Gefährdungsbeurteilung zusätzlich Gefahren ermitteln, die sich durch die speziellen Arbeitsbedingungen am Einsatzort der Wohnungsübergabestation ergeben. Diese muss er in Form von Betriebsanweisungen für den Betrieb der Wohnungsübergabestation umsetzen.
- Der Betreiber muss während der gesamten Einsatzzeit der Wohnungsübergabestation prüfen, ob die von ihm erstellten Betriebsanweisungen dem aktuellen Stand der Regelwerke entsprechen, und diese, falls erforderlich, anpassen.
- Der Betreiber muss die Zuständigkeiten für Installation, Bedienung, Störungsbeseitigung, Wartung und Reinigung eindeutig regeln und festlegen.
- Der Betreiber muss dafür sorgen, dass alle Personen, die mit der Wohnungsübergabestation umgehen, diese Anleitung gelesen und verstanden haben.

Weiterhin ist der Betreiber dafür verantwortlich, dass die Wohnungsübergabestation stets in technisch einwandfreiem Zustand ist. Daher gilt Folgendes:

- Der Betreiber muss vorbeugende Maßnahmen gegen Korrosion, Steinbildung und Verkalkung gemäß landesspezifischen Vorschriften und Normen vornehmen.
- Der Betreiber muss die Trinkwasserhygiene und Heizungswasserqualität im Frischwasserkreislauf gemäß landesspezifischen Vorschriften und Normen sicherstellen.
- Der Betreiber muss dafür sorgen, dass die in dieser Anleitung beschriebenen Wartungsintervalle eingehalten werden.
- Der Betreiber muss alle Sicherheitseinrichtungen regelmäßig auf Funktionsfähigkeit und Vollständigkeit überprüfen lassen.

2.7 Personalanforderungen



WARNUNG!

Verletzungsgefahr bei unzureichender Qualifikation des Personals!

Wenn unqualifiziertes Personal Arbeiten an der Wohnungsübergabestation vornimmt oder sich im Gefahrenbereich der Wohnungsübergabestation aufhält, entstehen Gefahren, die schwere Verletzungen und erhebliche Sachschäden verursachen können.

- Alle Tätigkeiten nur durch dafür qualifiziertes Personal durchführen lassen.
- Unqualifiziertes Personal von den Gefahrenbereichen fernhalten.

In dieser Anleitung werden die im Folgenden aufgeführten Qualifikationen des Personals für die verschiedenen Tätigkeitsbereiche benannt:

Betreiber

Betreiber ist diejenige Person, die die Wohnungsübergabestation selbst betreibt oder einem Dritten zur Nutzung/Anwendung überlässt und während des Betriebs die rechtliche Produktverantwortung für den Schutz des Benutzers oder Dritter trägt.

Er ist zudem für die Einhaltung der Wartungsintervalle verantwortlich.

Er wurde vom Hersteller und den Zulieferern im Umgang mit der Anlage und den Komponenten geschult und kann mögliche Gefahren selbstständig erkennen und Gefährdungen vermeiden.

Elektrofachkraft

Die Elektrofachkraft ist aufgrund ihrer fachlichen Ausbildung, Kenntnisse und Erfahrungen sowie Kenntnis der einschlägigen Normen und Bestimmungen in der Lage, Arbeiten an elektrischen Anlagen auszuführen und mögliche Gefahren selbstständig zu erkennen und zu vermeiden.

Die Elektrofachkraft ist speziell für das Arbeitsumfeld, in dem sie tätig ist, ausgebildet und kennt die relevanten Normen und Bestimmungen.

Heizungsinstallateur/in

Der Heizungsinstallateur ist für den speziellen Aufgabenbereich, in dem er tätig ist, ausgebildet und zertifiziert und kennt die geltenden Normen und Bestimmungen.

Der Heizungsinstallateur kann aufgrund seiner fachlichen Ausbildung und Erfahrungen Arbeiten an allen Heizsystemen und Wassererwärmungsanlagen ausführen und mögliche Gefahren selbstständig erkennen und vermeiden.

Außerdem muss er einen Nachweis seiner fachlichen Qualifikation erbringen, der die Fähigkeit zur Durchführung von Arbeiten an Heizsystemen und Wassererwärmungsanlagen bescheinigt.

Der Heizungsinstallateur muss diese Anleitung gelesen und verstanden haben.

Zu den Fähigkeiten des Heizungsinstallateurs gehören:

- das Verständnis von technischen Zusammenhängen
- Lesen und Verstehen von technischen Zeichnungen und Diagrammen
- Montage von Anlagenkomponenten
- Montage und Anschluss von Heizleitungen
- Durchführung von Wartungsarbeiten
- Demontage und Reparatur bzw. Austausch von Anlagenkomponenten, wenn ein Problem auftaucht

Grundlegende Anforderungen

Als Personal sind nur Personen zugelassen, von denen zu erwarten ist, dass sie ihre Arbeit zuverlässig ausführen. Personen, deren Reaktionsfähigkeit beeinflusst ist, z. B. durch Drogen, Alkohol oder Medikamente, sind nicht zugelassen.

Bei der Personalauswahl die am Einsatzort geltenden alters- und berufsspezifischen Vorschriften beachten.

Unbefugte



WARNUNG!

Lebensgefahr für Unbefugte durch Gefahren im Arbeitsbereich!

Unbefugte Personen, die die hier beschriebenen Anforderungen nicht erfüllen, kennen die Gefahren im Arbeitsbereich nicht. Daher besteht für Unbefugte die Gefahr schwerer Verletzungen bis hin zum Tod.

- Unbefugte Personen vom Gefahren- und Arbeitsbereich fernhalten.
- Im Zweifel Personen ansprechen und sie aus dem Gefahren- und Arbeitsbereich weisen.
- Die Arbeiten unterbrechen, solange sich Unbefugte im Gefahren- und Arbeitsbereich aufhalten.

2.8 Persönliche Schutzausrüstung

Persönliche Schutzausrüstung dient dazu, Personen vor Beeinträchtigungen der Sicherheit und Gesundheit bei der Arbeit zu schützen.

Das Personal muss während der verschiedenen Arbeiten an und mit der Wohnungsübergabestation persönliche Schutzausrüstung tragen, auf die in den einzelnen Abschnitten dieser Anleitung gesondert hingewiesen wird.

Beschreibung der persönlichen Schutzausrüstung

Im Folgenden wird die persönliche Schutzausrüstung erläutert:

**Schutzbrille**

Die Schutzbrille dient zum Schutz der Augen während der Montage bei Arbeiten mit spanabhebenden Werkzeugen.

**Schutzhandschuhe**

Die hitzeabweisenden Schutzhandschuhe dienen zum Schutz vor heißen Leitungen und vor Quetschungen beim Heben der Wohnungsübergabestation.

**Sicherheitsschuhe**

Sicherheitsschuhe schützen die Füße vor Quetschungen, herabfallenden Teilen und Ausgleiten auf rutschigem Untergrund.

2.9 Umweltschutz**UMWELTSCHUTZ!****Gefahr für die Umwelt durch falsche Handhabung von Inhibitoren im Heizungswasser!**

Bei falschem Umgang mit Heizungswasser mit Inhibitoren, insbesondere bei falscher Entsorgung, können erhebliche Schäden für die Umwelt entstehen.

- Heizungswasser, das mit Inhibitoren versehen ist, nicht im Abwasser, sondern bei einer Abgabestelle für Giftstoffe entsorgen.
- Sicherheitshinweise der verwendeten Inhibitoren beachten.
- Wenn Inhibitoren versehentlich in die Umwelt gelangen, sofort geeignete Maßnahmen ergreifen. Im Zweifel die zuständige Kommunalbehörde über den Schaden informieren und geeignete zu ergreifende Maßnahmen erfragen.

2.10 Werkzeuge und Hilfsmittel

Innensechskantschlüssel

Der Innensechskantschlüssel dient zum Lösen und Anziehen der grünen Rohrbefestigungen.

Rollgabelschlüssel

Der Rollgabelschlüssel dient dem Lösen und Anziehen der Verschraubung in der Wohnungsübergabestation.

Sackkarre

Die Sackkarre dient dem Transport der Packstücke bei längeren Transportwegen. Anstelle einer Sackkarre kann auch ein Gabelstapler verwendet werden.

Wasserwaage

Die Wasserwaage dient der horizontalen und vertikalen Ausrichtung der Wohnungsübergabestation bei der Montage.

Betriebsanleitung der Wohnungsübergabestation

Die Betriebsanleitung der Wohnungsübergabestation soll immer in der Nähe der Wohnungsübergabestation aufbewahrt werden und jederzeit zugänglich sein.

Dämmmaterial

Bei der Montage ist bauseits sicherzustellen, dass Grundplatte oder Einbauzarge durch geeignete Dämmmittel, z. B. Dämmmatten oder Mehrkomponentenschaum schallentkoppelt montiert werden. Das Dämmmaterial ist nicht Teil des Lieferumfangs und muss bauseits bereit gestellt werden.

Ersatzteile

Ersatzteile (☞ „Ersatzteile“ auf Seite 77) können über den Tacovona Kundendienst (Kontaktdaten siehe S. 3) bezogen werden. Die entsprechende Tätigkeit erst ausführen, wenn alle nötigen Ersatzteile vorhanden sind.

Etiketten für Stellantriebe

Die Etiketten für Stellantriebe dienen zur Beschriftung der Stellantriebe mit dem zugehörigen Wohnabschnitt.

Lappen

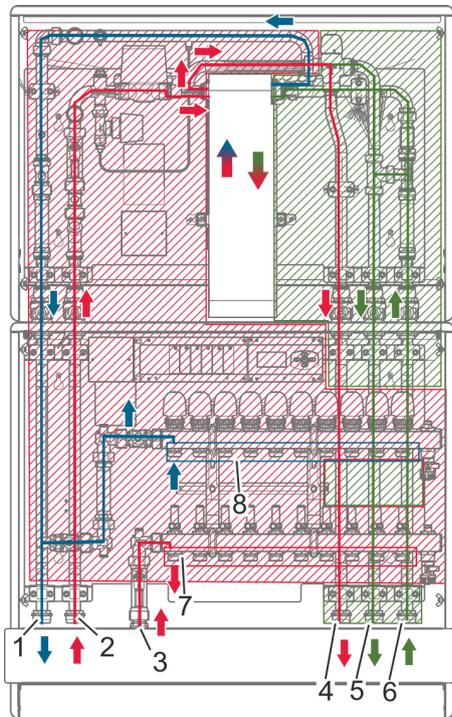
Der Lappen dient dem Auffangen von Restflüssigkeiten, wenn ein Rohrabschnitt geöffnet und entfernt wird.

Mittel zur Verschraubung

Je nach Montageart und Bodenbeschaffenheit müssen geeignete Bohrer, Schrauben und weitere Hilfsmittel gewählt werden.

3 Funktionsbeschreibung

3.1 Kreisläufe und Schnittstellen der Wohnungsübergabestation



Pfeile	Fließrichtung
Grüne Linien	Kaltwasser Sekundärkreislauf
Blaue Linien	Kaltwasser Heizungsrücklauf
Rote Linien	Heißwasser
1	Primäranschluss Wärmeversorgung Rücklauf
2	Primäranschluss Wärmeversorgung Vorlauf
3	Vorlauf Heizungsanschluss Fußbodenheizung
4	Anschluss Warmwasserverteilung
5	Anschluss Kaltwasserverteilung
6	Anschluss Hauptzuleitung Kaltwasser
7	Vorläufe Fußbodenheizung
8	Rückläufe Fußbodenheizung

Unter Primärkreislauf wird der gesamte Heizkreislauf (Abb. 7/rote Fläche) verstanden.

Unter Sekundärkreislauf wird der gesamte Frischwasserkreislauf (Abb. 7/grüne Fläche) verstanden.

Abb. 7: Übersichtsschema der Leitungen

3.2 Funktionsprinzip

Die Wohnungsübergabestation TacoTherm Dual Piko besteht aus einem Frischwarmwassermodul und einem Heizungsmodul.

Das Frischwarmwassermodul dient der Trinkwassererwärmung im Durchflussprinzip in einem Gebäudeabschnitt. Zusätzlich ist im Frischwarmwassermodul ein Rohranschluss für Radiatoren integriert.

Das Heizungsmodul regelt und verteilt den Heizwasservolumenstrom für die Gebäudeerwärmung. An das Heizungsmodul werden die Heizkreise der Fußbodenheizungen angeschlossen. Optional erhältliche Stellantriebe können über ein Anschlussmodul mit den Raumthermostaten verbunden werden und so die Raumtemperaturen eines Gebäudeabschnitts bedarfsgerecht regeln.

Ein Gebäudeabschnitt kann zum Beispiel eine Wohnung in einem Mehrfamilienhaus oder eine Etage in einem Hotel sein.

Das 3- bis 4-Leiter-Heizungsmodul erlaubt es, einen Hochtemperaturkreislauf und einen Niedertemperaturkreislauf zu bedienen. Die Hoch- und Niedertemperaturkreisläufe können in Temperatur und in Betriebszeiten getrennt voneinander gesteuert werden. Dies ermöglicht z. B. ein Abschalten des Niedertemperaturkreislaufs für die Gebäudeerwärmung in den Sommermonaten.

Beim Anschluss im 3-Leitersystem werden die Rückläufe des Hoch- und Niedertemperaturkreislaufs im Heizungsmodul zusammengeführt. Beim Anschluss im 4-Leitersystem werden die Vor- und Rückläufe beider Kreisläufe getrennt angeschlossen.

Diese Bedienungsanleitung bezieht sich auf Wohnungsübergabestationen TacoTherm Dual Piko, die aus dem Frischwarmwassermodul **und** dem Heizungsmodul zusammengesetzt sind.

3.3 Kugelhähne



Abb. 8: Kugelhähne

Die Kugelhähne (Abb. 8) dienen dem Absperrn der Kreisläufe an den Schnittstellen des Frischwarmwassermoduls. Je nach Ausführung können bis zu 7 Kugelhähne am Frischwarmwassermodul installiert sein.

3.4 Komponenten des Frischwarmwassermoduls

3.4.1 Primärkreislauf

3.4.1.1 Statischer Massenstromregler TacoSetter Inline

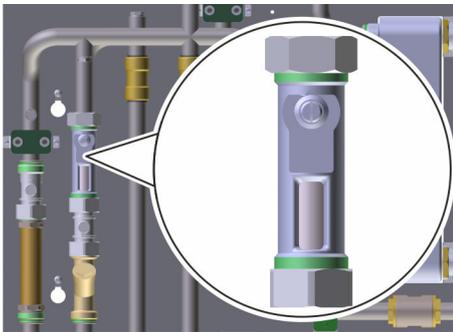


Abb. 9: Massenstromregler TacoSetter Inline

Der statische Massenstromregler TacoSetter Inline begrenzt den maximalen Durchfluss ins Heizsystem und wird für den hydraulischen Abgleich von mehreren Stationen untereinander verwendet.

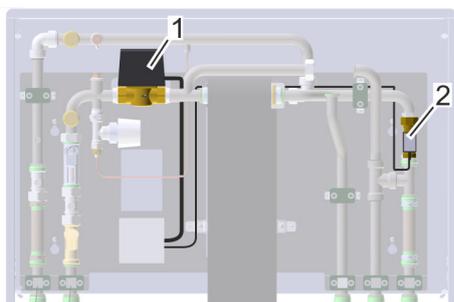
Der statische Massenstromregler TacoSetter Inline muss bei der Inbetriebnahme eingestellt werden (☞ „Statischen Massenstromregler TacoSetter Inline einstellen“ auf Seite 64).



Der statische Massenstromregler TacoSetter Inline im Heizkreis dient der Volumenströmeinstellung für die Wohnungswärmeverteilung.

Der statische Massenstromregler TacoSetter Inline im Primärkreis dient dazu, die Wohnungsübergabestationen untereinander abzugleichen.

3.4.1.2 Durchgangsventil (2 Wege) mit Strömungsschalter

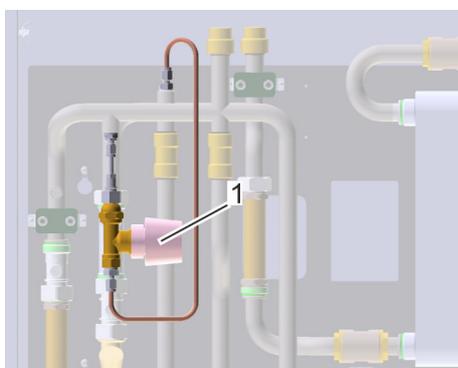


Mit dem Durchgangsventil (Abb. 10/1) wird der Heizwasserstrom zum Wärmetauscher gesteuert. Der Strömungsschalter (Abb. 10/2) erfasst den Zapfvolumenstrom und sendet ein entsprechendes Signal über den integrierten Regler an das Durchgangsventil. Das Durchgangsventil schließt oder öffnet den Wärmefluss entsprechend.

Der Strömungsschalter ist in den Kaltwasseranschluss montiert.

Abb. 10: Durchgangsventil und Strömungsschalter

3.4.1.3 Bereitschaftsmodul

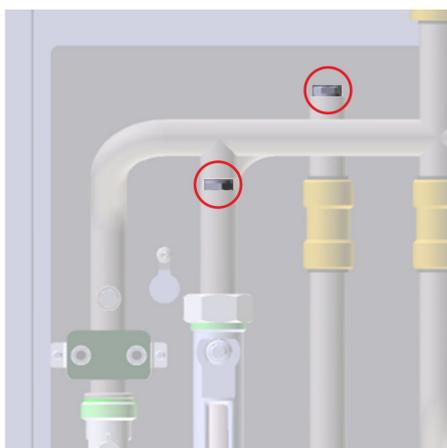


Das Bereitschaftsmodul (Abb. 11/1) hält über eine Kurzschlussstrecke die Temperatur des Primärkreislaufs auf einem eingestellten Wert. Er sorgt für kurze Anlaufzeiten des Wärmetauschers bei der Trinkwasserzubereitung.

Das Bereitschaftsmodul muss bei der Inbetriebnahme eingestellt werden (☞ „Bereitschaftsmodul einstellen“ auf Seite 64).

Abb. 11: Bereitschaftsmodul

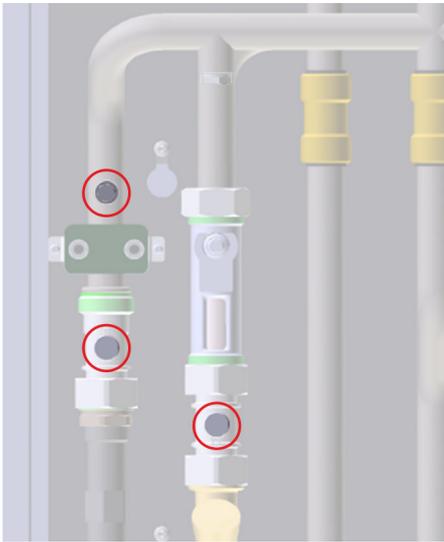
3.4.1.4 Entlüftung



Die Entlüftungsventile (Abb. 12) dienen der Entlüftung und Belüftung bei Befüllung oder Entleerung der Station und der angeschlossenen Rohrnetze.

Abb. 12: Entlüftung Heizungswasser

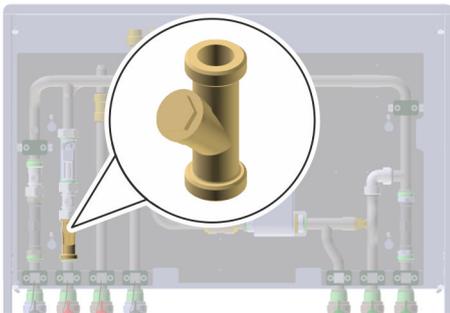
3.4.1.5 Aufnahmen für Temperaturfühler



Die Fühleraufnahmen (Abb. 13) dienen der Aufnahme von Temperaturfühlern für verschiedene Regelungskomponenten.

Abb. 13: Aufnahmen für Temperaturfühler

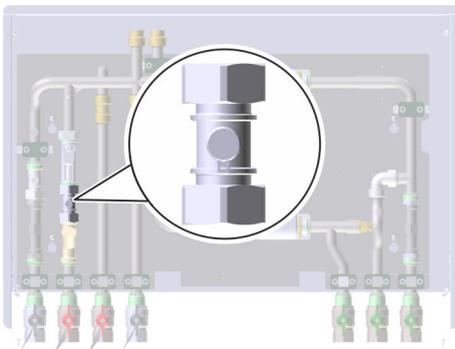
3.4.1.6 Schmutzfänger



Der Schmutzfänger (Abb. 14) befindet sich im Heizungsanlauf und filtert Schmutzpartikel aus dem Heizungswasser.

Abb. 14: Schmutzfänger

3.4.1.7 Fühleraufnahme für Wärmemengenzähler



An die Fühleraufnahme für Wärmemengenzähler kann der Vorlauffühler eines direktführenden Wärmemengenzählers angeschlossen werden.

Abb. 15: Fühleraufnahme für Wärmemengenzähler

3.4.1.8 Passtück Wärmemengenzähler

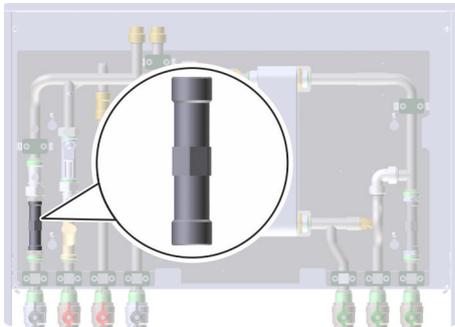


Abb. 16: Passtück Wärmemengenzähler

Das Passtück Wärmemengenzähler dient als Verbindung der Rohre, solange kein Wärmemengenzähler eingebaut ist.

Zum Ausbau des Passtücks siehe ☞ „Optionen ein- und ausbauen“ auf Seite 67.

Zum Einbau des Wärmemengenzählers die Montageanleitung des Wärmemengenzählers beachten. Für den Einbau sind folgende Einbaumaße zu beachten:

i Ab einem Heizwasserbedarf von 1000l/h je nach Druckverlust des Zählers die Ausführung 1 Zoll mit einer Einbaulänge von 130 mm wählen.

Einbaulänge Wärmemengenzähler	110 mm bei 3/4 Zoll oder 130 mm bei 1 Zoll
Maximale Einbautiefe ab Mitte Rohrstück	66 mm
Maximale Breite Zählwerk	85 mm

Taconova empfiehlt folgende Lieferanten für den Wärmemengenzähler:

- Allmess
- Engelmann
- Kamstrup
 - Multical 302
 - Multical 402 Messkopf extern montiert
- Rosswainer Heatplus Serie
- Sensus Pollucom E

3.4.2 Wärmetauscher

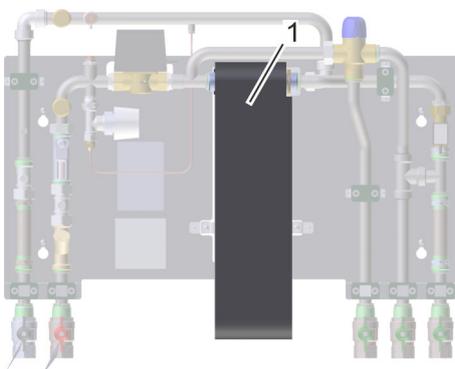


Abb. 17: Wärmetauscher

Über den Wärmetauscher (Abb. 17/1) erfolgt der Austausch von Wärme vom Primär- zum Sekundärkreislauf. Je nach Wasserqualität wird ein kupfergelöteter oder ein nickelgelöteter Wärmetauscher eingesetzt. Um eine Warmwassertemperatur von 45 °C gewährleisten zu können, muss das Wasser aus dem Heizungsvorlauf abhängig vom Zapfvolumenstrom eine Temperatur von mindestens 48 °C haben.

3.4.3 Sekundärkreislauf

3.4.3.1 Passtück Kaltwasserzähler

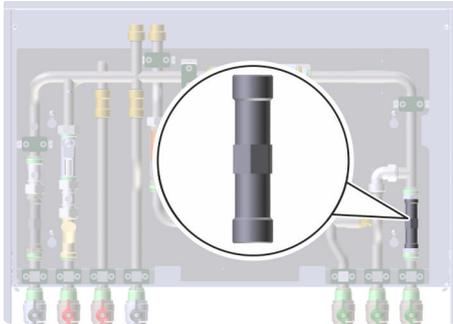


Abb. 18: Passtück Kaltwasserzähler

Das Passtück Kaltwasserzähler dient als Überbrückung der Rohre, solange kein Kaltwasserzähler eingebaut ist.

Zum Ausbau des Passtücks siehe ☞ „Optionen ein- und ausbauen“ auf Seite 67.

Zum Einbau des Kaltwasserzählers die Montageanleitung des Kaltwasserzählers beachten. Für den Einbau sind folgende Einbaumaße zu beachten:

Einbaulänge Kaltwasserzähler	110 mm
Maximale Einbautiefe ab Mitte Rohrstück	66 mm
Maximale Breite Zählwerk	85 mm

Taconova empfiehlt folgende Lieferanten für den Wärmemengenzähler:

- Allmess
- Lorenz
- Rosswainer
- Sensus

3.5 Komponenten des Heizungsmoduls

3.5.1 Heizungsverteiler (2–12)

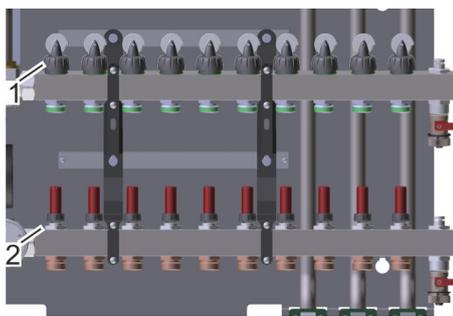


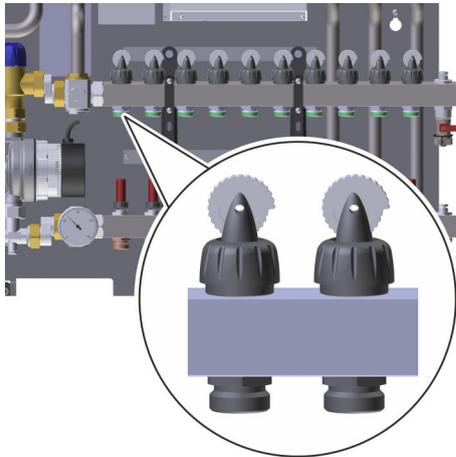
Abb. 19: Heizungsverteiler Fußbodenheizung

Abhängig von der Ausführung wird das Heizungsmodul mit 2–12 Heizkreisen geliefert. Bei der Ausführung mit Einbauzarge können maximal 10 Heizkreise, bei der Ausführung auf der Grundplatte maximal 12 Heizkreise angeschlossen werden.

Mit den Handverstellungen (Abb. 19/1) können die Heizkreise geöffnet und geschlossen werden. Mit den TopMetern (Abb. 19/2) wird der hydraulische Abgleich zwischen den Heizkreisen durchgeführt.

Für die Steuerung mittels Raumthermostaten können anstelle der Handverstellungen optional elektrothermische Stellantriebe (☞ „Stellantriebe (1–12)“ auf Seite 34) in Kombination mit dem Anschlussmodul NovaMaster (☞ „Anschlussmodul NovaMaster“ auf Seite 32) eingesetzt werden.

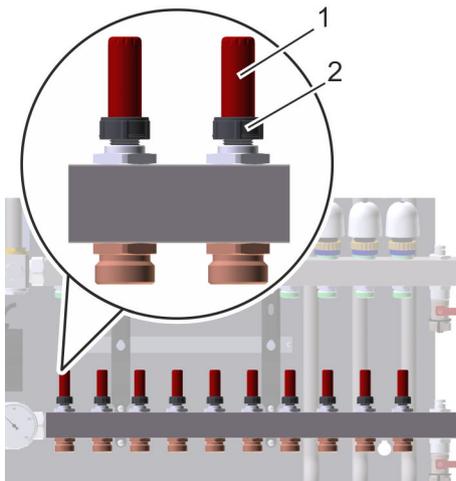
3.5.1.1 Handverstellungen



Über die Handverstellung (Abb. 20) kann der entsprechende Heizkreis geöffnet und geschlossen werden.

Abb. 20: Handverstellung

3.5.1.2 TopMeter (Durchflussregler)



Die TopMeter (Abb. 21/1) zeigen die Durchflussmenge pro Heizkreis an. Eingestellt wird die Durchflussmenge an der Verschraubung (Abb. 21/2). Am TopMeter ist eine Skala angebracht, die den aktuellen Durchflusswert anzeigt.

Die exakte Durchflussmenge muss gemäß den Projektierungsunterlagen eingestellt werden.

Abb. 21: TopMeter

3.5.1.3 Entlüftung

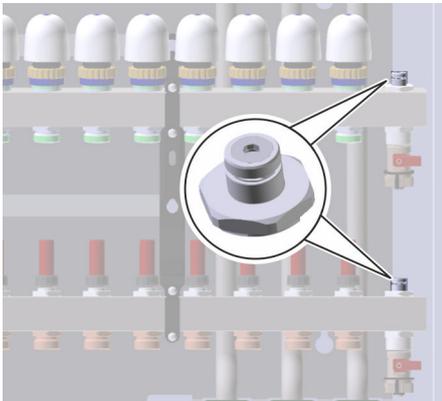


Abb. 22: Entlüftungsventile

Die Entlüftungsventile (Abb. 22) können an deren Rändelschraube geöffnet werden, um so eine Schnellentlüftung durchzuführen.

3.5.1.4 Befüll- und Entleerhähne

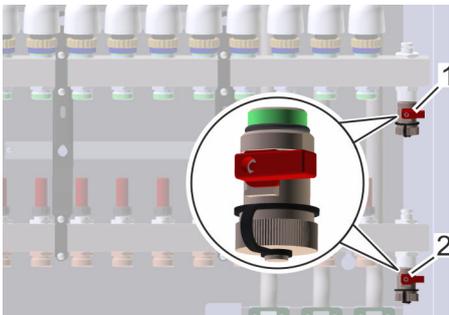


Abb. 23: Befüll- und Entleerhähne

Wird die Dichtigkeit der Leitungen im Heizungsmodul geprüft, bevor die Wohnungsübergabestation in das System eingebunden ist, kann die Zuleitung über den Befüllhahn (Abb. 23/2) und der Rücklauf über den Entleerhahn (Abb. 23/1) angeschlossen und die Wohnungsübergabestation befüllt werden. Ebenfalls wird bei einer Außerbetriebnahme die Wohnungsübergabestation über den Entleerhahn (Abb. 23/1) entleert.

3.5.1.5 Anschlussmodul NovaMaster

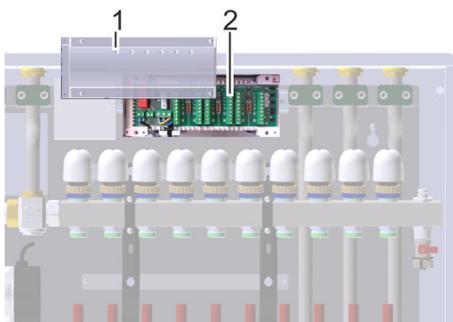
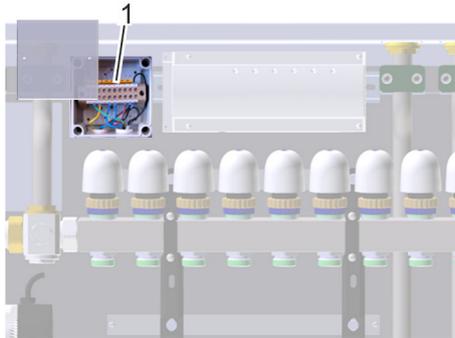


Abb. 24: Anschlussmodul Stellantriebe

Das Anschlussmodul NovaMaster EL Logic (Abb. 24/2) verbindet die Raumthermostate mit den Stellantrieben. Es können 6 Raumthermostate angeschlossen werden, die je bis zu 4 Stellantriebe steuern können.

Die LED-Anzeige in der Abdeckung (Abb. 24/1) leuchtet grün, wenn eine Wärmeanforderung durch den Raumthermostat besteht und der Stellantrieb dadurch geöffnet ist. Wenn keine Wärmeanforderung vorliegt, ist der Stellantrieb geschlossen und die LED-Anzeige leuchtet nicht. Die LED-Anzeige leuchtet rot, wenn eine Verbindungsstörung zum Raumthermostat besteht.

3.5.2 Hauptanschlussmodul

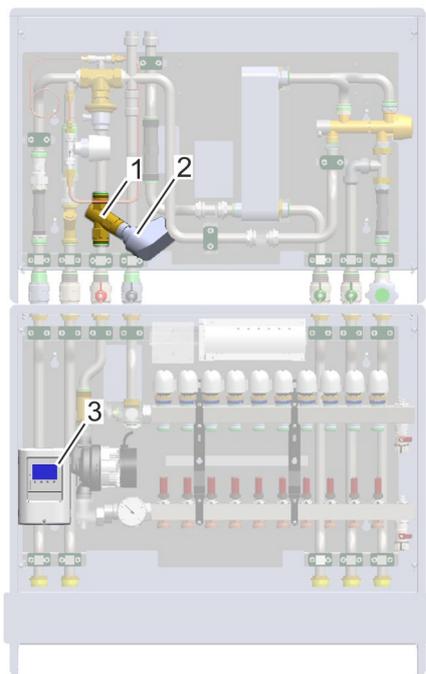


Die Elektrohauptzuleitung wird an das Hauptanschlussmodul (Abb. 25/1) angeschlossen. Die elektrischen Bauteile sind bereits angeschlossen.

Abb. 25: Hauptanschlussmodul

3.6 Optionen

3.6.1 Dynamischer Massenstromregler



Unterhalb des Stellantriebs (Abb. 26/2) befindet sich am Messingventil (Abb. 26/1) der dynamische Massenstromregler. Am dynamischen Massenstromregler kann der maximale Durchfluss für das angeschlossene Heizsystem eingestellt werden. Diese Einstellung stellt einen druckunabhängigen, konstanten Massenstrom des Heizungswassers sicher.

Der Regler (Abb. 26/3) dient der Steuerung des Stellantriebs in Abhängigkeit der eingestellten Solltemperatur.

Der dynamische Massenstromregler muss bei der Inbetriebnahme eingestellt werden (☞ „Dynamischen Massenstromregler einstellen“ auf Seite 63).

Abb. 26: Dynamischer Massenstromregler

3.6.2 Zirkulationsmodul

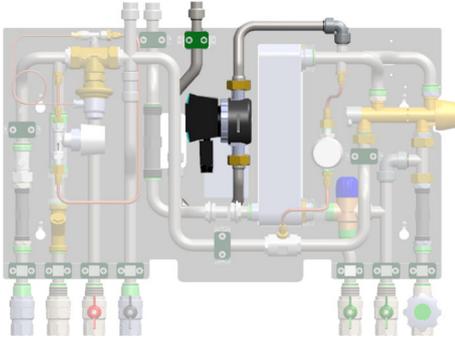


Abb. 27: Zirkulationsmodul

Das Zirkulationsmodul wird bei langen Trinkwarmwasserleitungen eingesetzt. Warmwasserbereitschaftsverluste an der Zapfstelle werden dadurch vermieden.

3.6.3 NovaMaster EL Timer

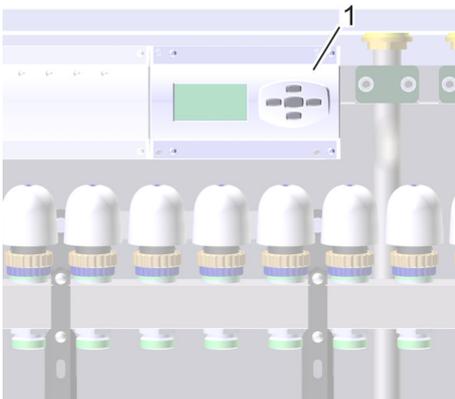


Abb. 28: NovaMaster EL Timer

Mit dem NovaMaster EL Timer können die Leitungen der Fußbodenheizung ohne Thermostat in zwei Kanälen programmiert werden.

Der NovaMaster EL Timer kann nach der Inbetriebnahme eingestellt werden (☞ „Mitgeltende Dokumente“ auf Seite 11).



Der NovaMaster EL Timer eignet sich für die Verwendung in einer Wohnungsübergabestation TacoSys. In der Wohnungsübergabestation TacoTherm Dual Piko kann der NovaMaster EL Timer aus Platzgründen nur eingebaut werden, wenn die Module nebeneinander aufgebaut werden.

3.6.4 Stellantriebe (1–12)

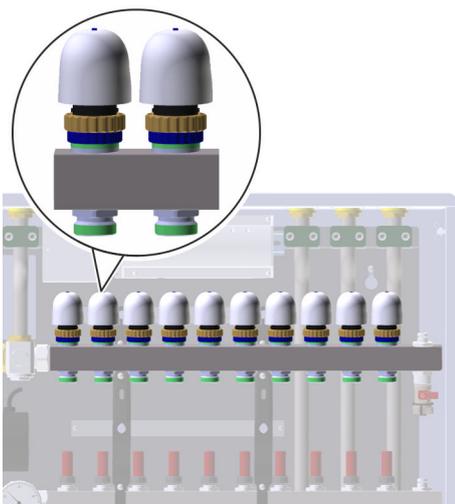


Abb. 29: Stellantriebe

Die Stellantriebe (Abb. 29) dienen der Einzelraumregelung. Der Thermostat im Raum misst die Temperatur. Weicht diese vom eingestellten Wert ab, sendet er ein Signal über das Anschlussmodul NovaMaster an den Stellantrieb. Dieser öffnet oder schließt das Ventil entsprechend und regelt so den Wärmefluss.

Die Stellantriebe werden bei der Inbetriebnahme eingebaut und angeschlossen (☞ „Stellantriebe anschließen“ auf Seite 59).

3.6.5 Verbindungsbausatz

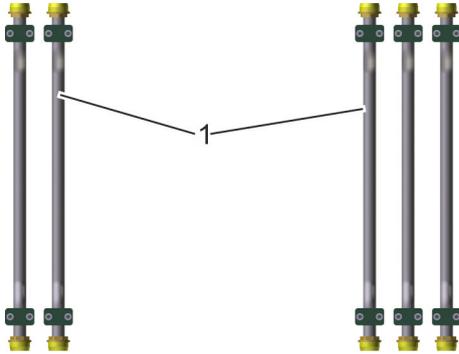


Abb. 30: Verbindungsbausatz vertikal

Verbindungsbausätze (Abb. 30/1) werden verwendet, wenn ein Frischwarmwassermodule mit einem Heizungsmodul verbunden werden soll. Es gibt Verbindungsbausätze für die vertikale und für die horizontale Anordnung der Module. Die Verbindungsbausätze sind bei Erhalt der Wohnungsübergabestation auf der Grundplatte montiert.

4 Transport und Lagerung

4.1 Sicherheit beim Transport

Gefahr durch schwere Packstücke



WARNUNG!

Gefahr von Rückenschäden durch schwere Lasten!

Die Wohnungsübergabestation wiegt bis zu 70 kg. Unsachgemäßer Transport kann langfristige Rückenbeschwerden zur Folge haben.

- Das Frischwarmwassermodul wiegt bis zu 35 kg. Frischwarmwassermodul immer zu zweit heben.
- Das Heizungsmodul wiegt bis zu 35 kg. Heizungsmodul immer zu zweit heben.
- Wohnungsübergabestation immer zu zweit heben.
- Geeignete Hebe- und Transportmittel wie Gabelstapler oder Sackkarre verwenden.



VORSICHT!

Quetschgefahr durch herunterfallende Lasten!

Durch Herunterfallen der Wohnungsübergabestation besteht die Gefahr, dass Körperteile gequetscht werden.

- Sicherheitsschuhe und Schutzhandschuhe tragen.
- Sicherstellen, dass die Wohnungsübergabestation beim Transport mit Transporthilfen immer ordnungsgemäß befestigt ist.
- Sicherstellen, dass der Transportweg frei von Personen und Hindernissen ist.

Unsachgemäßer Transport



HINWEIS!

Sachschäden durch unsachgemäßen Transport!

Bei unsachgemäßem Transport können Packstücke fallen oder umstürzen. Dadurch können Sachschäden in erheblicher Höhe entstehen.

- Beim Abladen der Packstücken bei Anlieferung sowie bei innerbetrieblichem Transport vorsichtig vorgehen und die Symbole und Hinweise auf der Verpackung beachten.
- Geeignete Hebe- und Transportmittel wie Sackkarre oder Gabelstapler verwenden und Packstück ordnungsgemäß befestigen.
- Verpackungen erst kurz vor der Montage entfernen.



Das Frischwarmwassermodul und das Heizungsmodul werden in zwei Packstücken geliefert und müssen nach Erhalt beim Montageort zusammgebaut werden.

4.2 Wohnungsübergabestation transportieren

Prüfung auf Transportschäden

Die Wohnungsübergabestation bei Erhalt unverzüglich auf Vollständigkeit und Transportschäden prüfen.

Bei äußerlich erkennbarem Transportschaden wie folgt vorgehen:

- Lieferung nicht oder nur unter Vorbehalt entgegennehmen.
- Schadensumfang auf den Transportunterlagen oder auf dem Lieferschein des Transporteurs vermerken.
- Reklamation einleiten.



Jeden Mangel reklamieren, sobald er erkannt ist. Schadensersatzansprüche können nur innerhalb der geltenden Reklamationsfristen geltend gemacht werden.

Wohnungsübergabestation transportieren

Personal: ■ Heizungsinstallateur/in

Schutzausrüstung: ■ Schutzhandschuhe
■ Sicherheitsschuhe

Sonderwerkzeug: ■ Sackkarre

1. ➔ Packstück mit Hilfe einer zweiten Person auf eine Sackkarre stellen und ordnungsgemäß befestigen. Auf sicheren Stand achten.
2. ➔ Packstück zum Einbauort transportieren.
3. ➔ Packstück mit Hilfe einer zweiten Person von der Sackkarre herunterheben.

4.3 Wohnungsübergabestation auspacken

Personal: ■ Heizungsinstallateur/in

Voraussetzung:

- Die Wohnungsübergabestation befindet sich am Einbauort.

1. ➔ Wohnungsübergabestation mit Hilfe einer zweiten Person aus der Verpackung heben.
2. ➔ Verpackung für weitere Transporte der Wohnungsübergabestation aufbewahren.

4.4 Wohnungsübergabestation lagern



Wird die Wohnungsübergabestation vor dem Einbau gelagert, folgende Bedingungen beachten:

- Wohnungsübergabestation in der Originalverpackung lagern.*
- Wohnungsübergabestation in einem trockenen, staub- und frostfreien Raum lagern.*

5 Rohbaumontage



VORSICHT!

Verletzungsgefahr durch herunterfallende Wohnungsübergabestation!

Wenn die Tragkraft des Einbauorts oder die Mittel zur Verschraubung nicht auf das Gewicht der Wohnungsübergabestation ausgelegt ist, besteht Quetschungsgefahr und die Gefahr von Sachschäden durch Herunterfallen der Wohnungsübergabestation.

- Sicherstellen, dass die Tragfähigkeit der Wand ausreichend ist. Ggf. Statiker hinzuziehen.
- Sicherstellen, dass die Mittel zur Verschraubung auf das Gewicht der Wohnungsübergabestation ausgelegt sind.
- Angaben zum Gewicht finden sich im Kapitel  „Technische Daten“ auf Seite 85.

5.1 Anforderungen an den Einbauort

Anforderungen an den Einbauort:

- Der Raum muss trocken und frostfrei sein.
- Der Einbauort muss dem Schutzwert IP30 genügen.
- Der Einbauort muss für die Abmessungen der Wohnungsübergabestation ausgelegt sein. Abmessungen finden sich im Kapitel  „Technische Daten“ auf Seite 85.
- Die Wohnungsübergabestation muss an eine Netzspannung von 230 VAC \pm 10 % mit einer Netzfrequenz von 50...60 Hz angeschlossen werden.

Anforderungen an die Wasserqualität:

- Korrosionsschutz und Steinbildung gemäß landesspezifischen Vorschriften und Normen berücksichtigen.
- Trinkwasseranalyse gemäß landesspezifischen Vorschriften und Normen durchführen.
- Ggf. geeignete Wasserfilter in die Frischwasserzuleitung der Hauseinführung installieren.

5.2 Frischwasser- und Heizungsmodul zusammenbauen

Personal:	■ Heizungsinstallateur/in
Schutzausrüstung:	■ Sicherheitsschuhe
Sonderwerkzeug:	■ Rollgabelschlüssel
	■ Innensechskantschlüssel

1. ➔ Schutzkappen (Abb. 31/1) der Rohre entfernen.

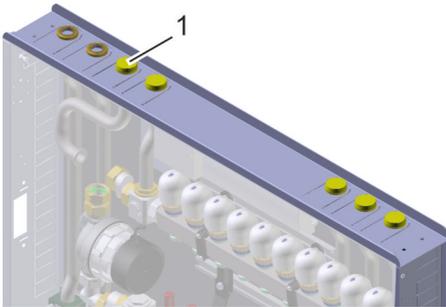


Abb. 31: Schutzkappen entfernen

2. ➔ Mit einem Innensechskantschlüssel alle Rohrbefestigungen (Abb. 32/1) des Heizungsmoduls anlösen.

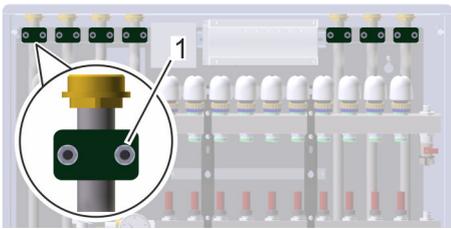


Abb. 32: Rohrbefestigungen lösen

3. ➔ Sicherstellen, dass die Dichtungsringe zwischen Gewinde (Abb. 33/1) und Rohr liegen.

4. ➔



VORSICHT!

Quetschgefahr durch schwere Lasten!

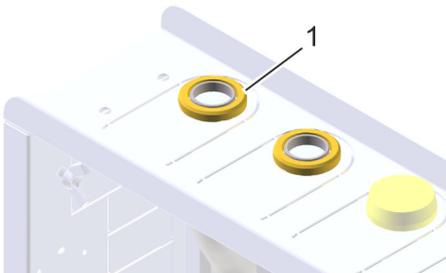


Abb. 33: Dichtungsring

Frishwarmwassermodul zu zweit auf das Heizungsmodul heben.

5. ➔ Heizungsmodul so positionieren, dass die Rohre exakt auf die Verschraubungen passen.

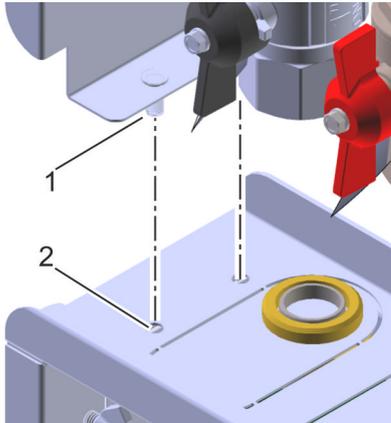


Abb. 34: Aufsetzen

- 6.** ➔ Sicherstellen, dass die Verbindungsstifte (Abb. 34/1) durch die vorgesehenen Löcher (Abb. 34/2) im Heizungsmodul stecken.

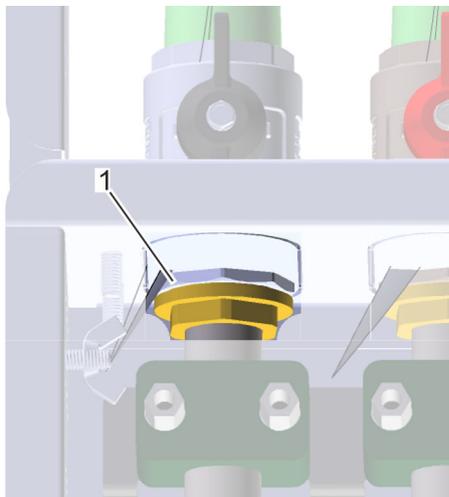


Abb. 35: Rohre verschrauben

- 7.** ➔ Verschraubungen der Rohre (Abb. 35/1) mit einem Rollgabelschlüssel anziehen.
 ⇒ Die Rohre sind miteinander verbunden.
- 8.** ➔ Mit einem Innensechskantschlüssel alle Rohrbefestigungen des Heizungsmoduls anziehen.
- 9.** ➔ Flügelmuttern in 4 Verbindungsstifte (Abb. 34/1) eindrehen.
- 10.** ➔ Heizungsmodul ggf. noch ausrichten und Flügelmuttern festdrehen.
 ⇒ Das Heizungsmodul ist mit dem Frischwarmwassermodul verbunden.

5.3 Bodenmontage mit Einbauzarge

- | | |
|-------------------|----------------------------|
| Personal: | ■ Heizungsinstallateur/in |
| Schutzausrüstung: | ■ Schutzbrille |
| Sonderwerkzeug: | ■ Wasserwaage |
| Materialien: | ■ Dämmmaterial |
| | ■ Mittel zur Verschraubung |

Höhe einstellen

- 1.** ➔ Wohnungsübergabestation zu zweit an den Einbauort heben.
- 2.** ➔ Standfüße mit geeignetem Dämmmaterial schallentkoppeln.

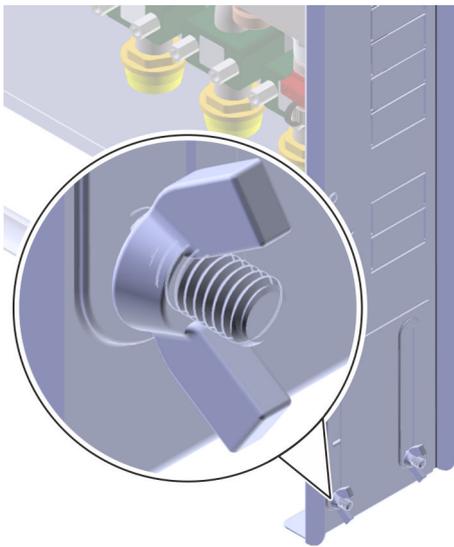


Abb. 36: Höhe einstellen

Wohnungsübergabestation fest-schrauben

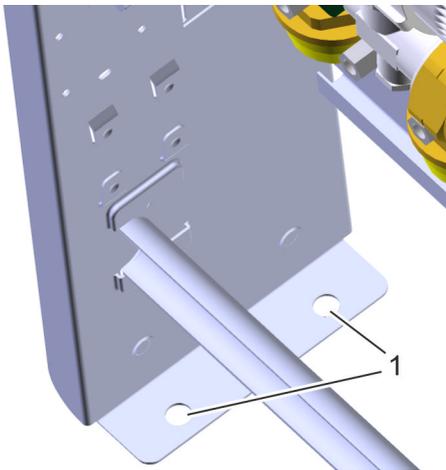


Abb. 37: Verschraubung am Boden

3. →  *Damit der Rahmen montiert werden kann und die Durchflussregler gemäß Skala reguliert werden können, muss die Wohnungsübergabestation in Waage sein. Mit den zwei Standfüßen können Unterschiede z. B. in der Bodenhöhe nivelliert werden.*

2 Flügelmuttern (Abb. 36) auf der einen Seite der Wohnungsübergabestation lösen.

- 4.** → Standfuß ausfahren, bis die Wohnungsübergabestation auf der gewünschten Höhe steht.
- 5.** → 2 Flügelmuttern anziehen.
- 6.** → Schritt 2 bis 4 auf der anderen Seite wiederholen.
- 7.** → Mit einer Wasserwaage sicherstellen, dass die Wohnungsübergabestation horizontal und vertikal in Waage ist.

8. →  **VORSICHT!**
Verletzungsgefahr durch umherfliegende Späne!

Bei der Verschraubung am Boden Schutzbrille tragen.

9. →  *In den Standfüßen sind je 2 Löcher (Abb. 37/1), die für die Verschraubung in den Boden vorgesehen sind.*
Bohrer und Mittel zur Verschraubung sind je nach Bodenbeschaffenheit zu wählen.

Wohnungsübergabestation in den Boden schrauben.

Estrich-Prallblech montieren

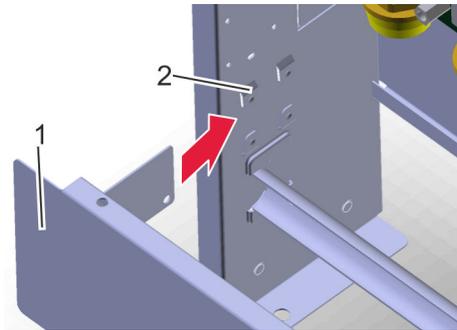


Abb. 38: Estrich-Prallblech einsetzen

10. → Estrich-Prallblech (Abb. 38/1) in die Klemmbleche (Abb. 38/2) schieben.

5.4 Wandmontage mit Einbauzarge

- Personal: ■ Heizungsinstallateur/in
- Schutzausrüstung: ■ Schutzbrille
- Sonderwerkzeug: ■ Wasserwaage
- Materialien: ■ Dämmmaterial
■ Mittel zur Verschraubung

1. → Wohnungsübergabestation zu zweit an den Einbauort heben.

2. →



Damit der Rahmen montiert werden kann und die Durchflussregler gemäß Skala reguliert werden können, muss die Wohnungsübergabestation in Waage sein.

Wohnungsübergabestation am Einbauort in Position halten und mit einer Wasserwaage sicherstellen, dass die Wohnungsübergabestation horizontal und vertikal in Waage ist.

3. → Position an der Wand markieren.

4. → Verschraubungspunkte an der Wand anzeichnen.

5. → Rückblech mit geeignetem Dämmmaterial schallentkoppeln.

6. →



VORSICHT!
Verletzungsgefahr durch umherfliegende Späne!

Bei der Verschraubung am Boden Schutzbrille tragen.

7. →



Bohrer und Mittel zur Verschraubung sind je nach Wandbeschaffenheit zu wählen.

Wohnungsübergabestation an der Wand verschrauben.

Wohnungsübergabestation fest-schrauben

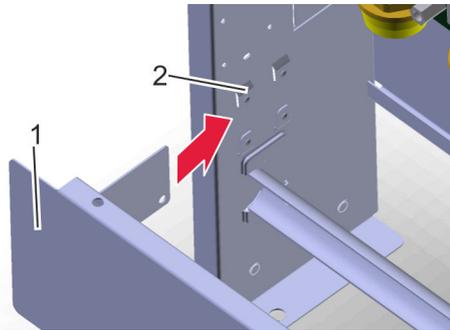
Estrich-Prallblech montieren

Abb. 39: Estrich-Prallblech einsetzen

- 8.** ➤ Estrich-Prallblech (Abb. 39/1) in die Klemmbleche (Abb. 39/2) schieben.

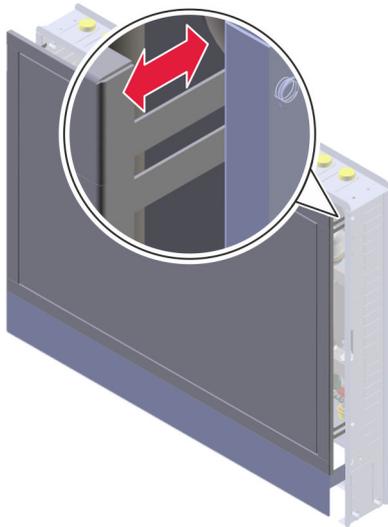
5.5 Abdeckung montieren

Abb. 40: Abstand zur Wohnungsübergabestation



Die Abdeckung kann verschieden nah an die Einbauzarge geschoben werden (Abb. 40), so dass sie bündig in die Umgebung eingepasst werden kann.

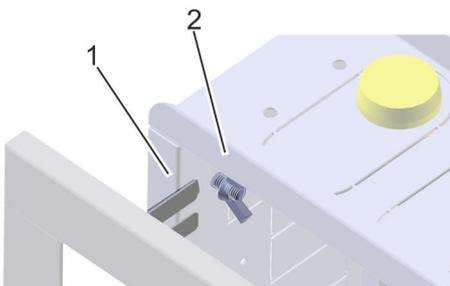
Rahmen der Abdeckung montieren

Abb. 41: Rahmen der Abdeckung verschrauben

Personal: ■ Heizungsinstallateur/in

- 1.** ➤ Flügelmutter (Abb. 41/2) in allen vier Ecken der Einbauzarge lösen.
- 2.** ➤ Rahmen der Abdeckung einschieben.
Sicherstellen, dass die Flügelmutter in allen vier Ecken zwischen den Einschubführungen (Abb. 41/1) liegen.
- 3.** ➤ Sicherstellen, dass der Rahmen der Abdeckung in allen Ecken gleich weit eingeschoben ist.
- 4.** ➤ Um die Position des Rahmens zu befestigen, Flügelmutter (Abb. 41/2) anziehen.
⇒ Der Rahmen ist montiert.
- 5.** ➤ Klappe an der unteren Kante einsetzen und hochklappen.

Klappe der Abdeckung montieren

5.6 Montage mit Grundplatte



Bei einer Montage ohne Einbauzarge können die vorhandenen Löcher, die für die Einbauzarge vorgesehen sind, verwendet werden. Für Abmessungen siehe ↗ „Technische Daten“ auf Seite 85.

Personal:	■	Heizungsinstallateur/in
Schutzausrüstung:	■	Schutzbrille
Sonderwerkzeug:	■	Wasserwaage
Materialien:	■	Dämmmaterial
	■	Mittel zur Verschraubung

1. → Wohnungsübergabestation zu zweit an den Einbauort heben.

2. →



Damit die Durchflussregler gemäß Skala reguliert werden können, muss die Wohnungsübergabestation in Waage sein.

Wohnungsübergabestation am Einbauort in Position halten und mit einer Wasserwaage sicherstellen, dass die Wohnungsübergabestation horizontal und vertikal in Waage ist.

3. → Verschraubungspunkte an der Grundplatte und an dem Einbauort anzeichnen.

4. → Grundplatte mit geeignetem Dämmmaterial schallentkoppeln.

5. →



VORSICHT!

Verletzungsgefahr durch umherfliegende Späne!

Bei der Verschraubung am Boden Schutzbrille tragen.

6. →



Bohrer und Mittel zur Verschraubung je nach Wandbeschaffenheit wählen.

Wohnungsübergabestation am Einbauort festschrauben.

Wohnungsübergabestation festschrauben

6 Installation

6.1 Rohre anschließen

6.1.1 Wohnungsübergabestation vorbereiten

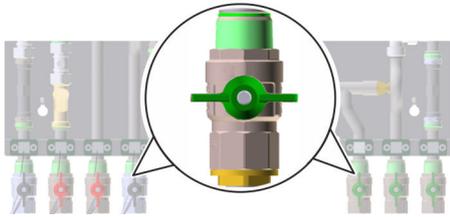


Abb. 42: Kugelhähne geschlossen

Folgende Punkte müssen vor dem Anschluss der Wohnungsübergabestation geprüft und sichergestellt werden:

- Die Wasserqualität wurde geprüft und ggf. geeignete Maßnahmen wurden installiert.
- Die Zuleitungen sind bis zum Einbauort der Wohnungsübergabestation gemäß Projektierungsunterlagen verlegt worden.
- Die Zuleitungen sind mit passenden Muffen für die Anschlusskupplungen versehen.
Anschlusskupplungen: 1" IG (mit Verrohrungssatz 1" AG mit O-Ring Dichtung)
- Die Zuleitungen sind ausreichend gespült und auf Dichtigkeit geprüft worden.
- Die Zuleitungen sind ausreichend isoliert.
- Die Leitungen zu den Entnahmestellen sind abgesperrt.
- Der Kaltwasserzulauf ist abgesperrt.
- Die Wohnungsübergabestation wurde gemäß Kapitel 4 „Rohbau-*montage*“ auf Seite 39 montiert und schallentkoppelt.
- Die Wohnungsübergabestation ist spannungsfrei.
- Die Kugelhähne (Abb. 42) sind geschlossen.

1. ➤ Zuleitungen der Wohnungsübergabestation zuführen.
2. ➤ Schutzkappen der Rohre (Abb. 43/1) entfernen.

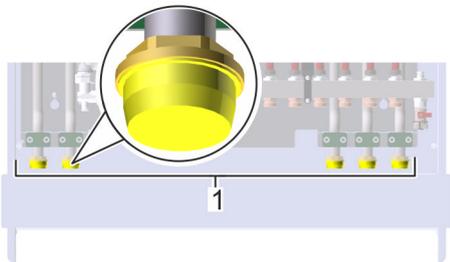


Abb. 43: Schutzkappen entfernen

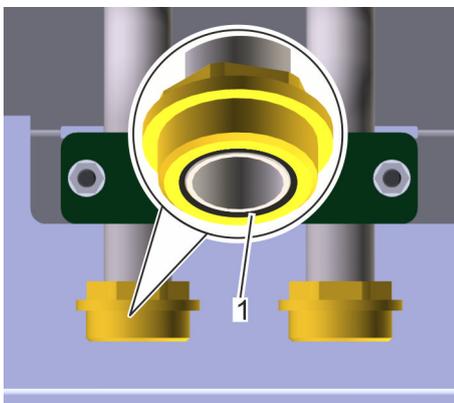


Abb. 44: Dichtungsringe

3. ➤ Sicherstellen, dass in allen Anschlusskupplungen die Dichtungsringe (Abb. 44/1) vorhanden sind.
⇒ Die Wohnungsübergabestation ist vorbereitet.

6.1.2 Frischwasserleitungen anschließen



HINWEIS!

Sachschaden durch zu hohen Netzdruck!

Ist der Netzdruck im Frischwarmwassermodul höher als der maximale Betriebsdruck von 6 bar, besteht die Gefahr von Sachschaden durch undichte Leitungen.

- Druckminderer im zentralen Hauswasseranschluss gemäß landesspezifischen Vorschriften und Normen einbauen und einstellen.

Ist der Netzdruck im Heizungsmodul höher als der maximale Betriebsdruck von 10 bar, besteht die Gefahr von Sachschaden durch undichte Leitungen.

- Druckminderer im zentralen Heizungswasseranschluss gemäß landesspezifischen Vorschriften und Normen einbauen und einstellen.

Personal: ■ Heizungsinstallateur/in

Sonderwerkzeug: ■ Rollgabelschlüssel

Voraussetzung:

- Die Wohnungsübergabestation wurde gemäß Kapitel 4 „Wohnungsübergabestation vorbereiten“ auf Seite 46 vorbereitet.



Abb. 45: Anschlusskupplungen Wasserleitungen

1. Hauptzuleitung Frischwasser an den Hauptanschluss Frischwasser (Abb. 45/1) anschließen und von Hand festdrehen.
2. Kaltwasserleitung an den Kaltwasseranschluss (Abb. 45/2) anschließen und von Hand festdrehen.
3. Warmwasserleitung an den Warmwasseranschluss (Abb. 45/3) anschließen und von Hand festdrehen.

4. →



HINWEIS!

Beschädigung durch Verspannung der Rohre!

Um Verspannung der Rohre zu vermeiden, Rohre gegenhalten und die Verschraubungen mit einem Rollgabelschlüssel anziehen.

⇒ Die Wasserleitungen sind angeschlossen.

6.1.3 Hauptzuleitungen Heizung anschließen

Personal: ■ Heizungsinstallateur/in

Sonderwerkzeug: ■ Rollgabelschlüssel

Voraussetzung:

- Die Wohnungsübergabestation wurde gemäß Kapitel 4 „Wohnungsübergabestation vorbereiten“ auf Seite 46 vorbereitet.

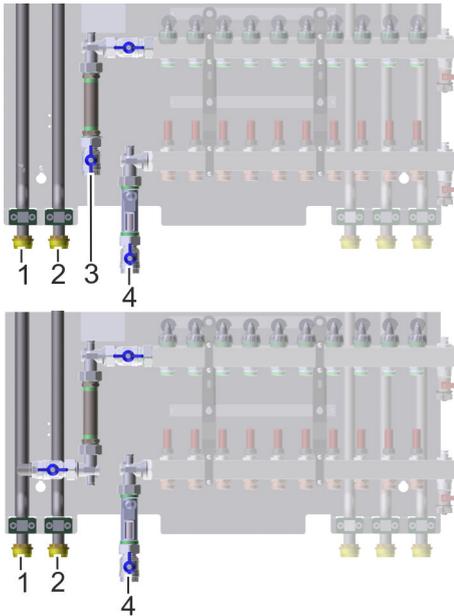


Abb. 46: Anschlusskupplungen Heizleitungen

1. ➔ Vorlauf Hauptzuleitung Heizung an den Vorlauf Hauptzuleitung Heizungsanschluss (Abb. 46/2) anschließen und von Hand festdrehen.
2. ➔ Heizungsanschluss Vorlauf Fußbodenheizung (Abb. 46/4) anschließen und von Hand festdrehen.
3. ➔ Rücklauf Hauptzuleitung Heizung an den Rücklauf Hauptzuleitung Heizungsanschluss (Abb. 46/1) anschließen und von Hand festdrehen.
4. ➔ Wenn ein 4-Leitersystem verwendet wird, Heizungsanschluss Rücklauf Fußbodenheizung (Abb. 46/3) anschließen und von Hand festdrehen.

5. ➔



HINWEIS!

Beschädigung durch Verspannung der Rohre!

Um Verspannung der Rohre zu vermeiden, Rohre gegenhalten und die Verschraubungen mit einem Rollgabelschlüssel anziehen.

⇒ Die Hauptzuleitungen Heizung sind angeschlossen.

6.1.4 Leitungen der Fußbodenheizung anschließen

Personal: ■ Heizungsinstallateur/in

Sonderwerkzeug: ■ Rollgabelschlüssel

Voraussetzungen:

- Die Wohnungsübergabestation wurde gemäß Kapitel ☞ „Wohnungsübergabestation vorbereiten“ auf Seite 46 vorbereitet.
- Die Heizleitungen wurden gemäß Kapitel ☞ „Hauptleitungen Heizung anschließen“ auf Seite 48 angeschlossen.

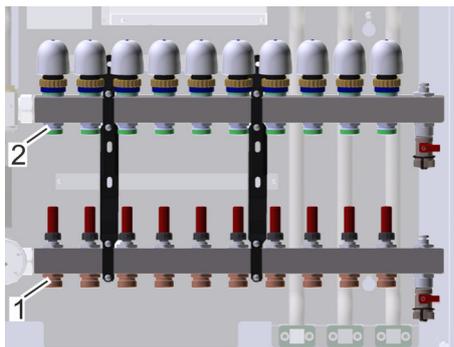


Abb. 47: Heizungsverteiler

1. ➔ Vorläufe an die Gewinde des unteren Balkens (Abb. 47/1) anschließen und von Hand festdrehen.
2. ➔ Entsprechenden Rücklauf jeweils oberhalb des Vorlaufs an die Gewinde des oberen Balkens (Abb. 47/2) anschließen und von Hand festdrehen.
3. ➔ Die Verschraubungen mit einem Rollgabelschlüssel anziehen.
⇒ Die Leitungen der Fußbodenheizung sind angeschlossen.

6.1.5 Leitungen der Radiatoren anschließen

Personal: ■ Heizungsinstallateur/in

Sonderwerkzeug: ■ Rollgabelschlüssel

Voraussetzungen:

- Die Wohnungsübergabestation wurde gemäß Kapitel ☞ „Wohnungsübergabestation vorbereiten“ auf Seite 46 vorbereitet.
- Die Heizungsleitungen wurden gemäß Kapitel ☞ „Hauptleitungen Heizung anschließen“ auf Seite 48 angeschlossen.

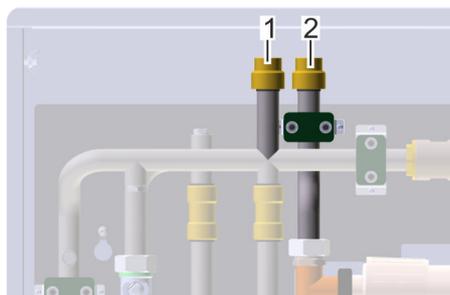


Abb. 48: Radiatoren anschließen

1. ➔ Vorlauf an das Gewinde (Abb. 48/2) anschließen und von Hand festdrehen.
2. ➔ Rücklauf an das Gewinde (Abb. 48/1) anschließen und von Hand festdrehen.
3. ➔



HINWEIS!
Beschädigung durch Verspannung der Rohre!

Um Verspannung der Rohre zu vermeiden, Rohre gegenhalten und die Verschraubungen mit einem Rollgabelschlüssel anziehen.

⇒ Die Leitungen der Radiatoren sind angeschlossen.

6.2 Elektrische Installation

6.2.1 Wohnungsübergabestation erden

Personal: Elektrofachkraft



Die Erdung darf an der Einbauzarge oder an der Grundplatte angebracht werden.

Wohnungsübergabestation vorschriftsgemäß erden.

6.2.2 Elektrohauptzuleitung anschließen



GEFAHR!

Gefahr durch elektrischen Strom!

Bei Arbeiten mit Stromleitungen besteht die unmittelbare Gefahr von schwersten bis tödlichen Verletzungen durch elektrischen Strom.

- Sicherstellen, dass die Leitung bei Installationsarbeiten nicht unter Spannung steht.
- Arbeiten an elektrischen Leitungen nur durch eine Elektrofachkraft ausführen lassen.
- Offenen Leitungen nie Spannung zuführen.
- Bei Arbeiten mit elektrischem Strom stets vorsichtig vorgehen.
- Bevor Leitung unter Spannung gestellt wird, sicherstellen, dass sich keine Personen in der Nähe von elektrischen Leitungen befinden.

Personal: Elektrofachkraft

- 1.** Schrauben lösen und Deckel des Hauptanschlussmoduls entfernen.
- 2.** Hauptanschluss gemäß dem der Wohnungsübergabestation beigelegten Elektroschema anschließen.
- 3.** Sicherstellen, dass der Hauptanschluss separat abgesichert ist.

7 Stillsetzen im Notfall

Personal: ■ Betreiber
■ Heizungsinstallateur/in

Im Notfall wie folgt vorgehen:

- 1.** → Alle Kugelhähne (Abb. 49) am Frischwarmwassermodul schließen.
⇒ Die Vor- und Rückläufe sind gesperrt.
- 2.** → Sicherung der Wohnungsübergabestation ausschalten.
⇒ Die Wohnungsübergabestation ist stillgesetzt.
- 3.** → Heizungsinstallateur mit der Störungsbeseitigung beauftragen.
- 4.** → Wohnungsübergabestation vor der Wiederinbetriebnahme prüfen und sicherstellen, dass alle Bauteile korrekt installiert und funktionstüchtig sind.

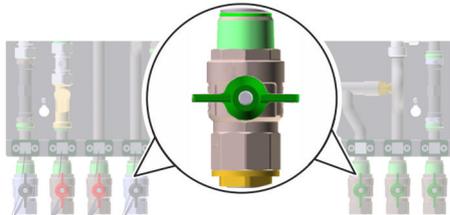


Abb. 49: Kugelhähne schließen

8 Vorabinbetriebnahme

Verbrühungsgefahr

**WARNUNG!****Verbrühungsgefahr bei Speichertemperaturen über 60 °C!**

Bei Speichertemperaturen über 60 °C besteht die Gefahr von Verbrühungen an den Leitungen in der Wohnungsübergabestation und an den Entnahmestellen.

- Geeignetes Mischventil als Verbrühschutz an den Entnahmestellen vorsehen.
Dabei die Ansprechtemperatur des Mischventils gleich der max. Warmwassertemperatur wählen.
- Sobald die Wohnungsübergabestation in Betrieb ist, bei Arbeiten an Rohrleitungen und am Wärmetauscher Schutzhandschuhe tragen.

Sachschaden durch Kalkablagerungen

**HINWEIS!****Erhöhte Kalkablagerungen durch schlechte Wasserqualität!**

Abhängig von der Wasserzusammensetzung und den Betriebsbedingungen der Anlage kann es durch erhöhte Kalkablagerung zu Sachschäden an der Anlage kommen.

- Korrosionsschutz und Steinbildung gemäß landesspezifischen Vorschriften und Normen berücksichtigen.
- Trinkwasseranalyse gemäß landesspezifischen Vorschriften und Normen durchführen.
- Ggf. geeignete Wasserenthärtungsanlage in die Frischwasserzuleitung der Hauseinführung installieren.



Die Vorabinbetriebnahme findet zu dem Zeitpunkt statt, wo die Wasserleitungen des Rohbaus geprüft werden und Räume bereits mit der Bodenheizung getrocknet werden sollen.

Für die Vorabinbetriebnahme werden die Stellantriebe noch nicht installiert. Die Wohnungsübergabestation kann mit den montierten Handverstellungen in Betrieb genommen werden.

Tätigkeit	Verweis
Das Frischwarmwassermodul ist noch nicht bereit, das Heizungsmodul soll trotzdem bereits befüllt und auf Dichtigkeit geprüft werden.	☞ „Heizungsmodul füllen und auf Dichtigkeit prüfen“ auf Seite 53
Die Wohnungsübergabestation ist bereit zur Inbetriebnahme, der Frischwasserzugang ist bereits gewährleistet.	☞ „Wohnungsübergabestation in Betrieb nehmen“ auf Seite 55

8.1 Heizungsmodul füllen und auf Dichtigkeit prüfen



Ist die Frischwasserzuleitung noch nicht bereit, kann das Heizungsmodul trotzdem bereits befüllt und auf Dichtigkeit geprüft werden. Dazu werden Vor- und Rücklauf oder die provisorischen Zuleitungen an die Befüll- und Entleerhähne des Heizungsverteilers angeschlossen.

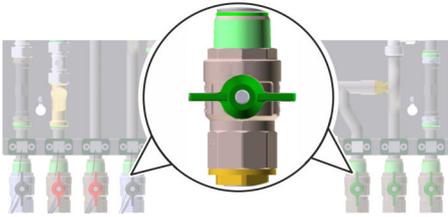


Abb. 50: Hähne geschlossen



Abb. 51: Handverstellungen zudrehen

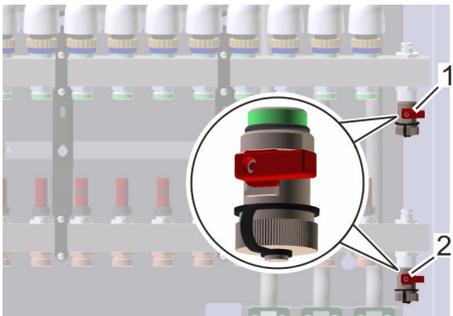


Abb. 52: Befüll- und Entleerhähne

Heizungsmodul füllen

Personal: ■ Heizungsinstallateur/in

Voraussetzungen:

- Die Wohnungsübergabestation wurde gemäß Kapitel 4 „Installation“ auf Seite 46 installiert und angeschlossen.
- Die Wasserqualität wurde geprüft und für gut befunden.
- Sicherstellen, dass alle Kugelhähne (Abb. 50) geschlossen sind.

1. ➤ Sämtliche Verschraubungen des Heizungsmoduls auf festen Sitz prüfen und ggf. nachziehen.

2. ➤ Sicherstellen, dass alle Handverstellungen in Pfeilrichtung (Abb. 51/roter Pfeil) ganz zuge dreht sind.

3. ➤ Sicherstellen, dass die Befüll- und Entleerhähne (Abb. 52/1, 2) geschlossen sind.

4. ➤ Vorlauf oder provisorische Zuleitung an den Befüllhahn (Abb. 52/2) anschließen.

5. ➤ Rücklauf oder provisorischen Rücklauf an den Entleerhahn (Abb. 52/1) anschließen.

6. ➤ Um das Heizungsmodul zu füllen, Vorlauf oder provisorische Zuleitung langsam aufdrehen.

7. ➤ Entleerhahn (Abb. 52/1) öffnen.

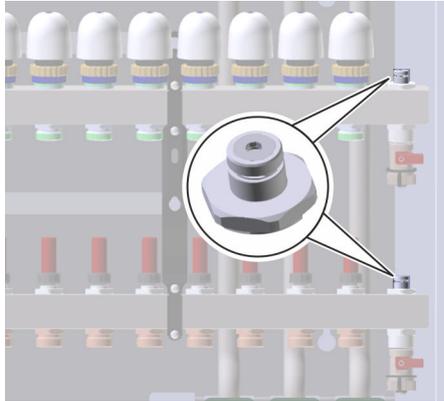


Abb. 53: Entlüftungsventile

8. ➤ Befüllhahn (Abb. 52/2) langsam öffnen.
⇒ Das Heizungsmodul füllt sich.
Das Heizungsmodul spült.
9. ➤ Um die Heizkreise zu entlüften, Entlüftungsventile (Abb. 62) an der Rändelschraube öffnen.
10. ➤ Kontrollieren, ob alle Verschraubungen dicht sind.
11. ➤ Heizungsmodul spülen, bis es luftfrei ist.
12. ➤ Entlüftungsventile wieder schließen.
13. ➤ Nach der Prüfung auf Dichtigkeit Vorlauf oder provisorische Zuleitung zudrehen, Befüll- und Entleerhähne zudrehen, provisorische Zuleitung und provisorischen Rücklauf entfernen.

8.2 Wohnungsübergabestation in Betrieb nehmen

Personal: ■ Heizungsinstallateur/in

Voraussetzung:

- Die Wohnungsübergabestation wurde gemäß Kapitel 4 „Installation“ auf Seite 46 installiert und angeschlossen.
- Die Wasserqualität wurde geprüft und für gut befunden.

1. ➤ Sicherstellen, dass alle Kugelhähne (Abb. 54) geschlossen sind.
2. ➤ Sämtliche Verschraubungen auf festen Sitz prüfen und ggf. nachziehen.

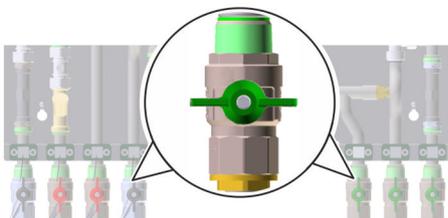


Abb. 54: Hähne geschlossen



Abb. 55: Handverstellungen zudrehen

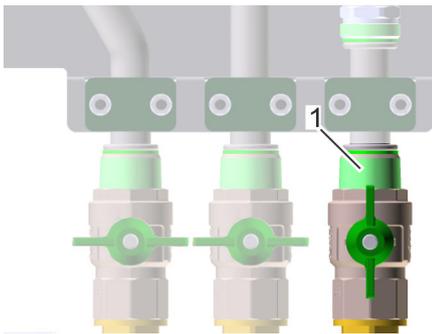
Wohnungsübergabestation füllen

Abb. 56: Kugelhahn Frischwasser öffnen

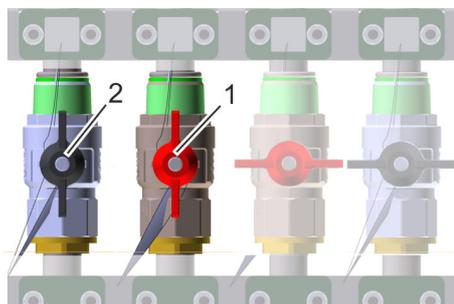


Abb. 57: Kugelhahn Heizungsanlauf und Heizungsrücklauf öffnen

3. ➔ Sicherstellen, dass alle Handverstellungen in Pfeilrichtung (Abb. 55/roter Pfeil) ganz zugedreht sind.

4. ➔ Um die Wohnungsübergabestation zu füllen, Hauptzuleitung Frischwasser außerhalb der Wohnungsübergabestation aufdrehen.

5. ➔ Kugelhahn Hauptzuleitung Frischwasser (Abb. 56/1) langsam öffnen.

⇒ Das Frischwarmwassermodul füllt sich.

6. ➔

**WARNUNG!**

Verbrennungsgefahr durch heiße Leitungen!

Kugelhahn Heizungsrücklauf (Abb. 57/1) öffnen.

7. ➔ Kugelhahn Heizungsanlauf (Abb. 57/2) öffnen.

⇒ Die Heizleitungen füllen sich.

Das Heizungsmodul spült.

8. ➔ Kontrollieren, ob alle Verschraubungen dicht sind.

9. ➔ Heizungsmodul spülen und entlüften, bis es luftfrei ist.

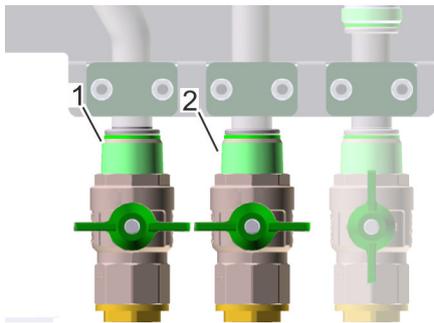


Abb. 58: Kugelhähne Frischwasser öffnen

- 10.** Um den Frischwasserkreislauf zu öffnen, Kugelhähne für die Warmwasserleitung (Abb. 58/1) und die Kaltwasserleitung (Abb. 58/2) öffnen.

⇒ Der Frischwasserkreislauf füllt sich.

Die Wohnungsübergabestation ist in Betrieb.

- 11.** Sämtliche Entnahmestellen öffnen und Verteilleitungen spülen.
12. Um die Parameter einzustellen, siehe Kapitel ☞ „Endinbetriebnahme“ auf Seite 59.

8.3 Fußbodenheizung in Betrieb nehmen

Personal: ■ Heizungsinstallateur/in

Voraussetzungen:

- Die Wohnungsübergabestation wurde gemäß Kapitel ☞ „Installation“ auf Seite 46 installiert und angeschlossen.
- Die Wohnungsübergabestation wurde gemäß Kapitel ☞ „Wohnungsübergabestation in Betrieb nehmen“ auf Seite 55 oder Kapitel ☞ „Heizungsmodul füllen und auf Dichtigkeit prüfen“ auf Seite 53 befüllt und auf Dichtigkeit geprüft.
- Alle Rohre sind verlegt und an die Entnahmestellen angeschlossen oder abgedichtet.

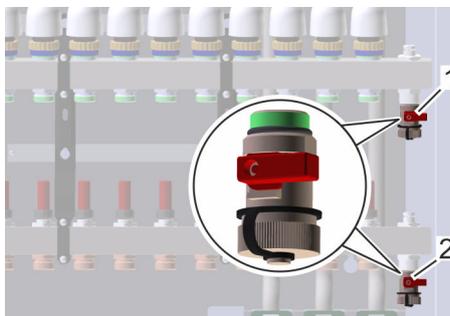


Abb. 59: Befüll- und Entleerhähne

- 1.** Sicherstellen, dass die Befüll- und Entleerhähne (Abb. 59/1, 2) geschlossen sind.

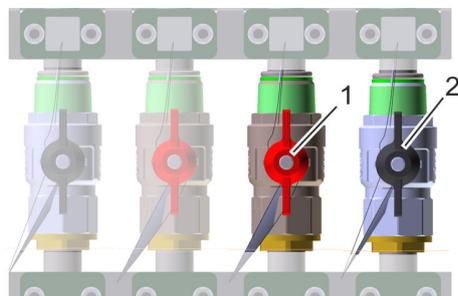


Abb. 60: Anschlüsse Heizungsmodul

- 2.** Anschlüsse Heizungsmodul (Abb. 60/1, 2) öffnen.



Abb. 61: Handverstellungen aufdrehen

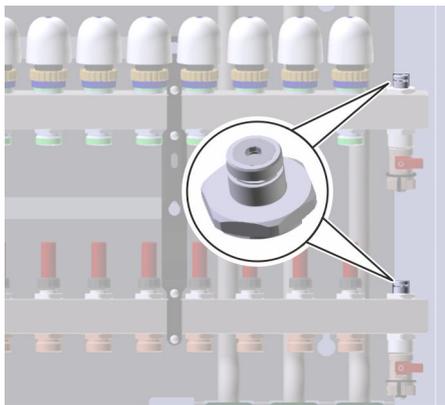


Abb. 62: Entlüftungsventile

Hydraulischen Abgleich durchführen

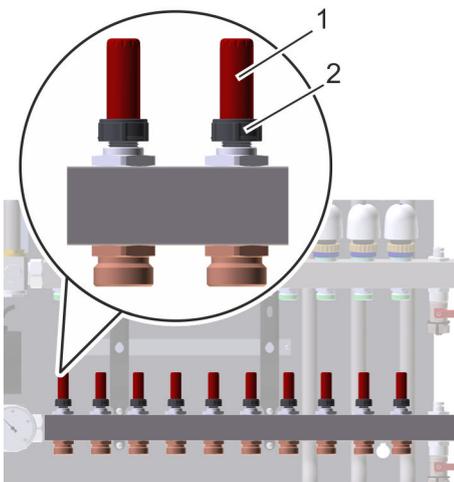


Abb. 63: TopMeter

3. Um die Leitungen der Fußbodenheizung zu füllen, Handverstellungen (Abb. 61) ganz aufdrehen.

⇒ Die Leitungen der Fußbodenheizung werden gefüllt.

4. Um die Heizkreise zu entlüften, Entlüftungsventile (Abb. 62) an der Rändelschraube öffnen.

5. Entlüftungsventile wieder schließen.

6.



Die Wasserdurchflussmenge wird an der Skala (Abb. 63/1) in l/min angezeigt.

Exakte Wasserdurchflussmenge gemäß Projektierungsunterlagen einstellen.

An den Top Metern Gewinde (Abb. 63/2) auf- oder zudrehen, um die Wasserdurchflussmenge zu ändern.

⇒ Die Fußbodenheizung ist in Betrieb.

7. Um die Parameter einzustellen, siehe Kapitel [↗](#) „Endinbetriebnahme“ auf Seite 59.

9 Endinbetriebnahme

9.1 Stellantriebe anschließen



Damit die Stellantriebe nicht entwendet werden, werden diese erst eingesetzt, wenn die Raumthermostaten in Betrieb sind und die Wohnungsübergabestation an den Betreiber übergeben wird (☞ „Wohnungsübergabestation an den Betreiber übergeben“ auf Seite 66).



WARNUNG!

Verbrennungsgefahr durch heiße Leitungen!

Bei Arbeiten an der Wohnungsübergabestation besteht die Gefahr von Verbrennungen an den Leitungen.

- Sobald die Wohnungsübergabestation in Betrieb ist, bei Arbeiten an der Wohnungsübergabestation Schutzhandschuhe tragen.
- Sicherstellen, dass die Kugelhähne der Heizleitungen zuge dreht sind, wenn Arbeiten am Heizungsmodul erfolgen.
- Bei Arbeiten an der Wohnungsübergabestation vorsichtig vorgehen.

- Personal: ■ Heizungsinstallateur/in
 ■ Elektrofachkraft
- Schutzausrüstung: ■ Schutzhandschuhe
- Materialien: ■ Etiketten für Stellantriebe

Voraussetzungen:

- Die Bauarbeiten sind abgeschlossen.
- Die Wohnungsübergabestation soll an den Betreiber übergeben werden.

Stellantriebe einsetzen

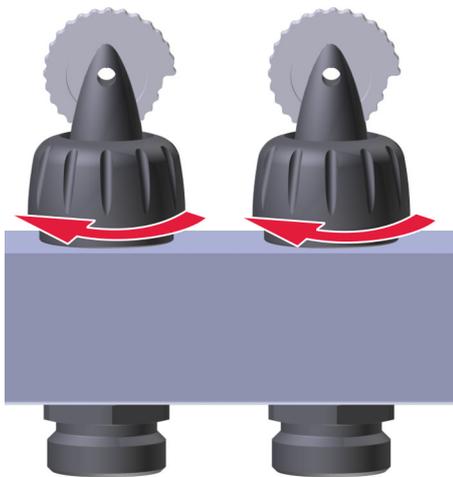


Abb. 64: Handverstellungen entfernen

1. ➤ Um die Handverstellungen zu entfernen, Gewinde der Handverstellungen in Pfeilrichtung (Abb. 64/roter Pfeil) aufdrehen.

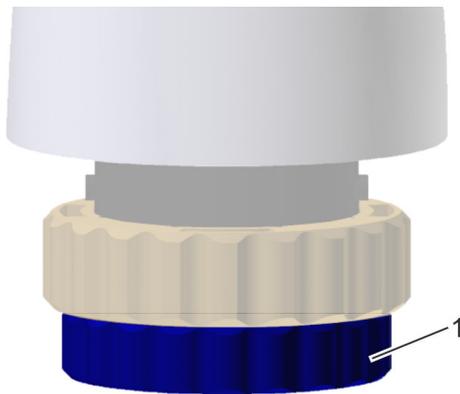


Abb. 65: Arretierung entfernen

2. ➤ Arretierung (Abb. 65) aufdrehen und von Stellantrieb entfernen.

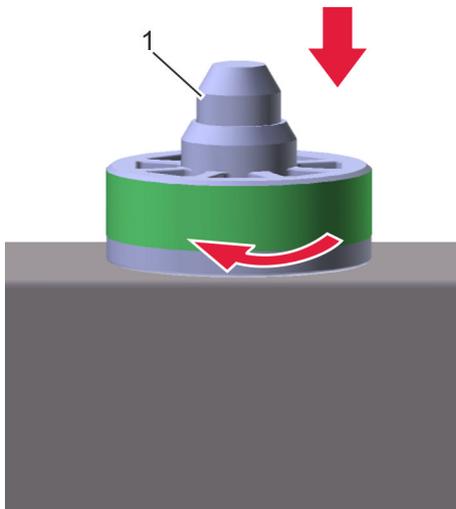


Abb. 66: Arretierung einsetzen

3. → Arretierung auf Ventil (Abb. 66/1) des Heizungsverteilers schrauben.

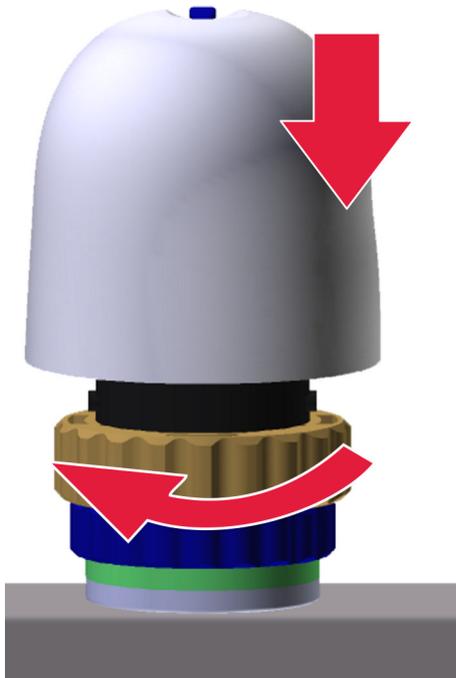


Abb. 67: Stellantrieb einsetzen

4. → Um den Stellantrieb einzusetzen, diesen mit dem Kabel nach hinten auf die Arretierung setzen. Leicht drücken und gegen den Uhrzeigersinn andrehen (Abb. 67).

⇒ Der Stellantrieb rastet ein.

Stellantriebe elektrisch anschließen

5. →



GEFAHR!
Gefahr durch elektrischen Strom!

Sicherung der Wohnungsübergabestation abschalten und gegen Wiedereinschalten sichern.

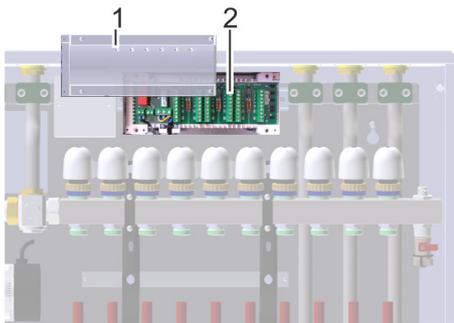


Abb. 68: Stellantriebe anschließen

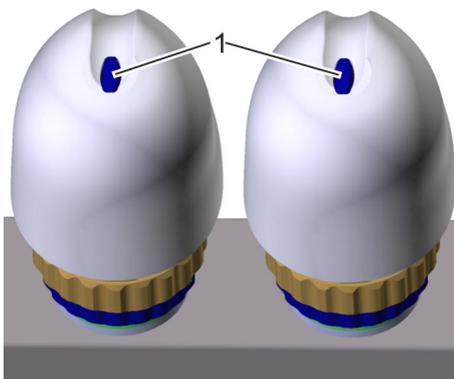


Abb. 69: Positionsanzeige Stellantriebe

Zuordnung Raumthermostat und Heizkreis

- 6.** 4 Schrauben lösen und Deckel (Abb. 68/1) des Anschlussmoduls entfernen.



Beim Anschließen der Raumthermostate und der Stellantriebe ist es wichtig, dass die Stellantriebe der entsprechenden Leitung auf der gleichen Zone wie der dazugehörige Thermostat angeschlossen werden.

- 7.** Raumthermostate gemäß Schaltplan an das Anschlussmodul (Abb. 68/2) anschließen.
- 8.** Stellantriebe gemäß Schaltplan an das Anschlussmodul (Abb. 68/2) anschließen.
- 9.** Stellantriebe mit den beiliegenden Etiketten auf dem Heizungsverteilerbalken beschriften.
- 10.** Deckel (Abb. 68/1) auf das Anschlussmodul setzen und mit 4 Schrauben festdrehen.
- 11.** Raumthermostate auf eine höhere Temperatur als den Istwert einstellen.
- 12.** Sicherung der Wohnungsübergabestation einschalten.
- ⇒ Die Positionsanzeigen der Stellantriebe (Abb. 69/1) fahren aus.
- Die Stellantriebe sind geöffnet.



Fahren die Positionsanzeigen nicht aus, sind die Stellantriebe nicht korrekt an das Anschlussmodul angeschlossen oder die Raumthermostate schalten die Stellantriebe nicht zu.

- 13.** Handverstellungen aufbewahren.



Die Zugehörigkeit zwischen Raumthermostat und Stellantrieb muss gewährleistet sein.

- 1.** Alle Raumthermostate des Gebäudeabschnitts auf 0 stellen.
- 2.** Ersten Raumthermostat auf eine höhere Temperatur als den Istwert stellen.
- ⇒ Das Anschlussmodul sendet eine Wärmeanforderung über das Anschlussmodul an den Stellantrieb.
- Das entsprechende LED am Anschlussmodul leuchtet grün.
- Die Positionsanzeige des entsprechenden Stellantriebs fährt aus.
- 3.** Schritt 1 und 2 wiederholen, um die weiteren Zugehörigkeiten zu prüfen.



Ist ein Stellantrieb falsch zugeordnet, Stellantrieb entweder in den korrekten Verteiler einsetzen oder umverdrahten.

9.2 Dynamischen Massenstromregler einstellen

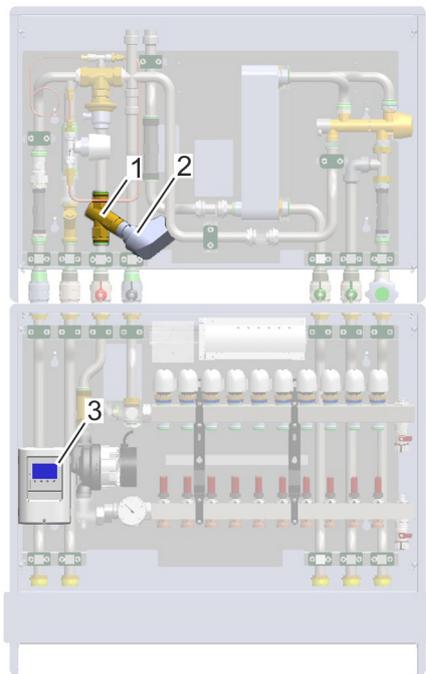


Abb. 70: Dynamischer Massenstromregler

Personal: ■ Heizungsinstallateur/in

1. ➔ Differenzdruck anhand des Datenblatts ermitteln (☞ „Mitgeltende Dokumente“ auf Seite 11).
2. ➔ Stellantrieb (Abb. 70/2) entfernen.
3. ➔



Die Anleitung zum dynamischen Massenstromregler findet sich auf dem Download Center (☞ „Mitgeltende Dokumente“ auf Seite 11).

Differenzdruck am dynamischen Massenstromregler einstellen.

⇒ Der dynamische Massenstromregler ist eingestellt.

4. ➔ Stellantrieb (Abb. 70/2) aufsetzen.
⇒ Das Regelventil und der Stellantrieb (Abb. 70/1, 2) sind betriebsbereit.



Die Anleitung zum Regler für die Steuerung des Stellantriebs findet sich auf dem Download Center (☞ „Mitgeltende Dokumente“ auf Seite 11).

5. ➔ Regler für die Steuerung des Stellantriebs (Abb. 70/3) einstellen.

9.3 Statischen Massenstromregler TacoSetter Inline einstellen



Der statische Massenstromregler TacoSetter Inline im Heizkreis dient der Volumeneinstellung für die Wohnungswärmeverteilung.

Der statische Massenstromregler TacoSetter Inline im Primärkreis dient dazu, die Wohnungsübergabestationen untereinander abzugleichen.

Personal: ■ Heizungsininstallateur/in

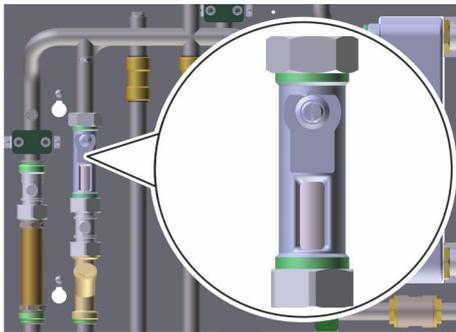


Abb. 71: Statischer Massenstromregler TacoSetter Inline

1. ➔ Durchgangsventil öffnen.
2. ➔ Um den Heißwasservolumenstrom einzustellen, ↗ Anhang „Statischer Massenstromregler TacoSetter Inline 100“ auf Seite 94 beachten.

9.4 Bereitschaftsmodul einstellen

Personal: ■ Heizungsininstallateur/in

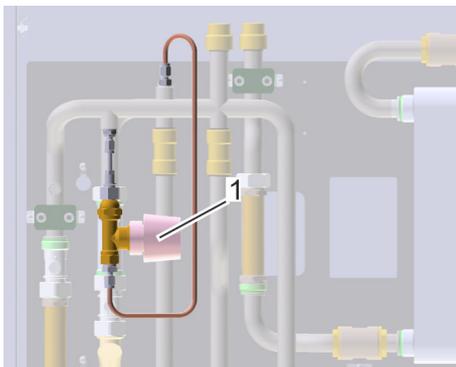


Abb. 72: Bereitschaftsmodul einstellen



Die Zirkulationstemperatur wird am Thermostatkopf (Abb. 72/1) eingestellt. Sie soll je nach Komfortanspruch 5 bis 15 °C unterhalb der Vorlauftemperatur liegen.

Zapftemperatur am Thermostatkopf (Abb. 72/1) einstellen.

⇒ Das Bereitschaftsmodul ist eingestellt.

9.5 Zapftemperatur am thermischen Mischventil NovaMix Value einstellen



Die Zapftemperatur kann maximal einen Wert von Primär-
vorlauftemperatur - 10 °C erreichen.

Personal: ■ Heizungsinstallateur/in

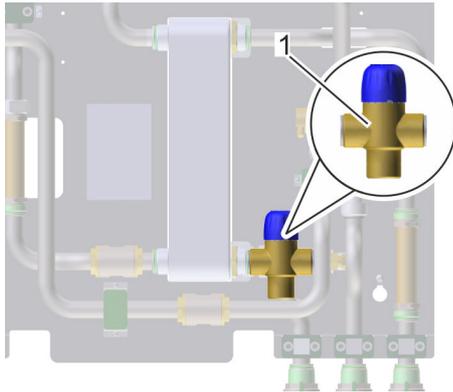


Abb. 73: Thermisches Mischventil
NovaMix Value einstellen

1. → Maximale Warmwasseraustrittstemperatur an einer Entnahmestelle messen.
2. → Um die Temperatur zu erhöhen oder verringern, das Mischventil am Einstellgriff (Abb. 73/1) langsam in die entsprechende Richtung drehen, bis die Warmwassertemperatur leicht unterschritten wird.
3. → Mischventil leicht öffnen, bis die gewünschte Warmwassertemperatur erreicht ist.



Der Vorgang dient der Findung des Betriebs-
punktes vom Mischventil in Abhängigkeit von der
Zapftemperatur und der Warmwassereintrittstem-
peratur.

⇒ Das thermische Mischventil NovaMix Value ist eingestellt.
Die Warmwasseraustrittstemperatur ist eingestellt.

9.6 Wohnungsübergabestation an den Betreiber übergeben

Personal:	■ Betreiber
	■ Heizungsinstallateur/in
Materialien:	■ Betriebsanleitung der Wohnungsübergabestation



Diese Betriebsanleitung der Wohnungsübergabestation und die mitgeltenden Dokumente in der Nähe der Wohnungsübergabestation aufbewahren.

- 1.** ▶ Betriebsanleitung der Wohnungsübergabestation an den Betreiber übergeben.
- 2.** ▶ Eingestellte Parameter in Protokoll übertragen (☞ „Protokoll der eingestellten Parameter“ auf Seite 93).
- 3.** ▶ Betreiber über die Funktionsweise der Wohnungsübergabestation und der einzelnen Komponenten instruieren.
- 4.** ▶ Betreiber über die Regulier- und Einstellmöglichkeiten instruieren.
- 5.** ▶ Betreiber darauf hinweisen, dass die Wohnungsübergabestation nicht korrekt funktionieren kann, wenn die Regler unsachgemäß verstellt werden. Darauf hinweisen, dass nur ein/e Heizungsinstallateur/in die Wohnungsübergabestation justieren soll.
- 6.** ▶ Betreiber auf die jährlichen Wartungsintervalle hinweisen.

10 Optionen ein- und ausbauen



Werden Optionen ersetzt oder nachträglich eingebaut, muss die Wohnungsübergabestation kurzzeitig stillgelegt und die entsprechenden Rohre entleert werden.

- ☞ „Wohnungsübergabestation kurzzeitig stilllegen (< 24 h)“ auf Seite 79
- ☞ „Wohnungsübergabestation entleeren“ auf Seite 80

Für den Einbau der Optionen die jeweilige Montageanleitung beachten.

Passstück ausbauen

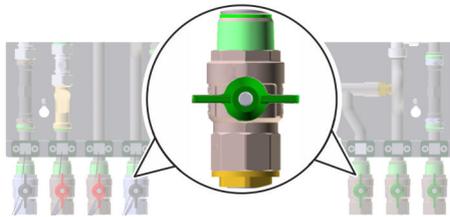


Abb. 74: Kugelhähne geschlossen

- Personal: ■ Heizungsinstallateur/in
- Schutzausrüstung: ■ Schutzhandschuhe
- Sonderwerkzeug: ■ Rollgabelschlüssel
- Materialien: ■ Lappen

Voraussetzung:

- Die Wohnungsübergabestation wurde kurzzeitig stillgelegt.

1. →



Fließschema (☞ „Kreisläufe und Schnittstellen der Wohnungsübergabestation“ auf Seite 25) beachten.

Kugelhahn (Abb. 77) der entsprechenden Zuleitung schließen, so dass kein Wasser mehr durch das Passstück fließt.



WARNUNG!

Verbrennungsgefahr durch heiße Leitungen!

2. →

Wenn es sich um einen Rohrabschnitt handelt, durch den heißes Wasser fließt, warten, bis der Rohrabschnitt abgekühlt ist.

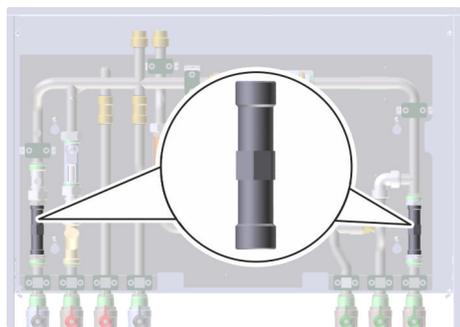


Abb. 75: Passestück

3. ➤ Verschraubung des Passestücks (Abb. 75) mit einem Rollgabelschlüssel lösen und entfernen.
4. ➤ Restwasser mit einem Lappen auffangen.
⇒ Das Passestück ist ausgebaut.
5. ➤ Option gemäß Montageanleitung einbauen.

11 Reinigung und Wartung

11.1 Sicherheit bei der Wartung

Sichern gegen Wiedereinschalten

**WARNUNG!****Lebensgefahr durch unbefugtes Wiedereinschalten!**

Durch unbefugtes Wiedereinschalten der Energieversorgung während der Wartung besteht für die Personen in der Gefahrenzone die Gefahr schwerer Verletzungen bis hin zum Tod.

- Vor Beginn der Arbeiten alle Energieversorgungen abschalten und gegen Wiedereinschalten sichern.

Heiße Leitungen

**WARNUNG!****Verbrennungsgefahr durch heiße Leitungen!**

Bei Arbeiten an der Wohnungsübergabestation besteht die Gefahr von Verbrennungen an den Leitungen.

- Sobald die Wohnungsübergabestation in Betrieb ist, bei Arbeiten an der Wohnungsübergabestation Schutzhandschuhe tragen.
- Sicherstellen, dass die Kugelhähne der Heizleitungen zugedreht sind, wenn Arbeiten am Heizungsmodul erfolgen.
- Bei Arbeiten an der Wohnungsübergabestation vorsichtig vorgehen.

Unsachgemäß ausgeführte Wartungsarbeiten**WARNUNG!****Verletzungsgefahr durch unsachgemäß ausgeführte Wartungsarbeiten!**

Unsachgemäße Wartung kann zu schweren Verletzungen und erheblichen Sachschäden führen.

- Vor Beginn der Arbeiten für ausreichende Montagefreiheit sorgen.
- Auf Ordnung und Sauberkeit am Montageplatz achten! Lose aufeinander- oder umherliegende Bauteile und Werkzeuge sind Unfallquellen.
- Wenn Bauteile entfernt wurden, auf richtige Montage achten, alle Befestigungselemente wieder einbauen und ggf. Schrauben-Anziehdrehmomente einhalten.
- Vor der Wiederinbetriebnahme Folgendes beachten:
 - Sicherstellen, dass alle Wartungsarbeiten gemäß den Angaben und Hinweisen in dieser Anleitung durchgeführt und abgeschlossen wurden.
 - Sicherstellen, dass sich keine Personen im Gefahrenbereich aufhalten.
 - Sicherstellen, dass alle Abdeckungen und Sicherheitseinrichtungen installiert sind und ordnungsgemäß funktionieren.

11.2 Wartungstabelle

In den nachstehenden Abschnitten sind die Wartungsarbeiten beschrieben, die für einen optimalen und störungsfreien Betrieb der Wohnungsübergabestation erforderlich sind.

Sofern bei regelmäßigen Kontrollen eine erhöhte Abnutzung zu erkennen ist, die erforderlichen Wartungsintervalle entsprechend den tatsächlichen Verschleißerscheinungen verkürzen. Bei Fragen zu Wartungsarbeiten und -intervallen den Taconova Kundendienst (Kontakt Daten siehe S. 3) kontaktieren.

Intervall	Wartungsarbeit	Personal
jährlich	Wohnungsübergabestation reinigen (☞ „Wohnungsübergabestation reinigen“ auf Seite 71).	Betreiber
	Schmutzfänger reinigen (☞ „Schmutzfänger reinigen“ auf Seite 72).	Betreiber Heizungsinstallateur/in
	Verrohrung und Verschraubungen der Wohnungsübergabestation auf Dichtigkeit prüfen. Bei Unsicherheiten Heizungsinstallateur hinzuziehen. Wenn eine Stelle undicht ist, Verschraubung oder Rohr an dieser Stelle ersetzen (☞ „Verschraubung oder Rohr auswechseln“ auf Seite 72).	Betreiber Heizungsinstallateur/in
	Prüfen, ob alle Kugelhähne geschlossen und geöffnet werden können. Dazu jeden Kugelhahn einmal schließen und wieder öffnen. Bei Unsicherheiten Heizungsinstallateur hinzuziehen.	Betreiber
	Verkablung des Hauptanschlusskastens und des Anschlussmoduls prüfen.	Elektrofachkraft
	Wasserqualität prüfen.	Heizungsinstallateur/in

11.3 Wartungsarbeiten

11.3.1 Wohnungsübergabestation reinigen



HINWEIS!

Sachschäden durch falsche Reinigungsmittel!

Aggressive Reinigungsmittel können Rohre, Verschraubungen, Regler oder andere Bauteile der Wohnungsübergabestation angreifen.

- Keine aggressiven Reinigungsmittel verwenden.

Personal: ■ Betreiber

Schutzausrüstung: ■ Schutzhandschuhe

1. ➔ Einbauzarge mit feuchtem Tuch reinigen.

2. ➔



WARNUNG!

Verbrennungsgefahr durch heiße Leitungen!

Rohre und Verschraubungen mit einem feuchten Tuch oder einem Pinsel reinigen und Staub entfernen.

11.3.2 Schmutzfänger reinigen

- Personal: ■ Betreiber
 ■ Heizungsinstallateur/in
- Schutzausrüstung: ■ Schutzhandschuhe
- Sonderwerkzeug: ■ Rollgabelschlüssel

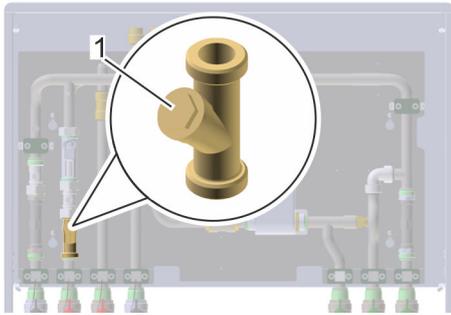


Abb. 76: Schmutzfänger Frischwasser

1. ➔



WARNUNG!

Verbrennungsgefahr durch heiße Leitungen!

Mit einem Rollgabelschlüssel Verschraubung des Schmutzfängers (Abb. 76/1) lösen.

2. ➔ Schmutzfänger rausziehen.

3. ➔ Schmutzfänger mit Wasser ausspülen.

4. ➔ Schmutzfänger einsetzen und mit Rollgabelschlüssel anziehen.

11.3.3 Verschraubung oder Rohr auswechseln

- Personal: ■ Heizungsinstallateur/in
- Schutzausrüstung: ■ Schutzhandschuhe
- Sonderwerkzeug: ■ Rollgabelschlüssel
- Materialien: ■ Ersatzteile
 ■ Lappen

Voraussetzungen:

- Undichte Stelle wurde lokalisiert.
- Ersatzmaterial ist vorhanden (☞ „Ersatzteile“ auf Seite 77).

1. ➔



Fließschema (☞ „Kreisläufe und Schnittstellen der Wohnungsübergabestation“ auf Seite 25) beachten.

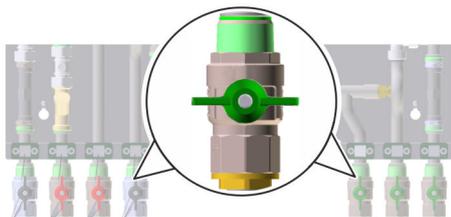


Abb. 77: Kugelhähne geschlossen

Kugelhahn (Abb. 77) der Zuleitung zur undichten Stelle schließen, so dass kein Wasser mehr durch die undichte Stelle fließt.

Wenn Rohre oder Verschraubungen der Hauptzuleitungen undicht sind, Hauptzuleitungen schließen.

2. ➤



WARNUNG!

Verbrennungsgefahr durch heiße Leitungen!

Wenn es sich um einen Rohrabschnitt handelt, durch den heißes Wasser fließt, warten, bis der Rohrabschnitt abgekühlt ist.

3. ➤ Verschraubung der undichten Stelle mit einem Rollgabelschlüssel lösen und entfernen.

4. ➤ Restwasser mit einem Lappen auffangen.

5. ➤ Neues Rohr oder neue Verschraubung einsetzen.

6. ➤ Sicherstellen, dass Dichtungsringe vorhanden sind.

7. ➤ Neues Rohr oder neue Verschraubung mit einem Rollgabelschlüssel festdrehen.

8. ➤ Entsprechenden Kugelhahn aufdrehen.

9. ➤ Ersatzteil auf Dichtigkeit prüfen.

10. ➤ Wohnungsübergabestation auf Dichtigkeit prüfen.

⇒ Die undichte Stelle ist repariert.

12 Störungen

12.1 Sicherheitshinweise bei der Störungsbeseitigung

Unsachgemäß ausgeführte Arbeiten zur Störungsbeseitigung



WARNUNG!

Verletzungsgefahr durch unsachgemäße Störungsbeseitigung!

Unsachgemäß ausgeführte Arbeiten zur Störungsbeseitigung können zu schweren Verletzungen und erheblichen Sachschäden führen.

- Störungen, die einen Eingriff erfordern, erst beheben, wenn sichergestellt ist, dass die Wohnungsübergabestation stillsteht und gegen Wiedereinschalten gesichert ist.
- Blockierungen erst lösen, wenn sichergestellt ist, dass durch das Lösen keine gefahrbringende Bewegung von Maschinenteilen erfolgt.
- Im Zweifel den Taconova Kundendienst (Kontakt-
daten siehe S. 3) hinzuziehen.
- Vor der Wiederinbetriebnahme Folgendes beachten:
 - Sicherstellen, dass alle Arbeiten zur Störungsbeseitigung gemäß den Angaben und Hinweisen in dieser Anleitung durchgeführt und abgeschlossen wurden.
 - Sicherstellen, dass sich keine Personen im Gefahrenbereich aufhalten.
 - Sicherstellen, dass alle Abdeckungen und Sicherheitseinrichtungen installiert sind und ordnungsgemäß funktionieren.

Sichern gegen Wiedereinschalten



WARNUNG!

Lebensgefahr durch unbefugtes Wiedereinschalten!

Durch unbefugtes Wiedereinschalten der Energieversorgung während der Störungssuche und Störungsbeseitigung besteht für die Personen in der Gefahrenzone die Gefahr schwerer Verletzungen bis hin zum Tod.

- Vor Beginn der Arbeiten alle Energieversorgungen abschalten und gegen Wiedereinschalten sichern.

12.2 Störungstabelle

Fehlerbeschreibung	Ursache	Abhilfe	Personal
Kein Heißwasser an den Entnahmestellen.	Kugelhähne geschlossen.	Kugelhähne öffnen.	Betreiber
	Primärenergieversorgung nicht gewährleistet.	Prüfen, ob Heißwasser am Wärmetauscher anliegt. Wenn kein Heißwasser am Wärmetauscher anliegt, zentrale Heizung prüfen.	Betreiber
	Dynamischer Massenstromregler TacoSetter Inline defekt.	Dynamischen Massenstromregler TacoSetter Inline prüfen. Ggf. dynamischen Massenstromregler TacoSettern Inline austauschen (☞ „Optionen ein- und ausbauen“ auf Seite 67).	Heizungsin- stallateur/in
	Mischventil NovaMix Value defekt.	Mischventil NovaMix Value prüfen. Ggf. Mischventil NovaMix Value austauschen (☞ „Optionen ein- und ausbauen“ auf Seite 67).	Heizungsin- stallateur/in
	Wärmetauscher defekt.	Wärmetauscher austauschen (☞ „Wärmetauscher austauschen“ auf Seite 76).	Heizungsin- stallateur/in
Schwarzes Wasser an den Entnahmestellen.	Wärmetauscher defekt.	Wärmetauscher austauschen (☞ „Wärmetauscher austauschen“ auf Seite 76). Wasserqualität prüfen.	Heizungsin- stallateur/in
Zu wenig Wasserdruck an den Entnahmestellen.	Verkalkter Wasserhahn an den Entnahmestellen.	Wasserhahn abschrauben und entkalken.	Betreiber
	Verkalkte Rohre in der Wohnungsübergabestation oder im gesamten Leitungssystem.	Wasserqualität prüfen.	Heizungsin- stallateur/in
Fußbodenheizung nicht warm.	Elektrische Zuleitung nicht korrekt angeschlossen.	Elektrische Zuleitung prüfen.	Elektrofach- kraft
	Thermisches Mischventil NovaMix Value defekt.	Thermisches Mischventil Novamix Value reinigen (☞ „Mitgeltende Dokumente“ auf Seite 11). Thermisches Element des NovaMix Values austauschen (☞ „Mitgeltende Dokumente“ auf Seite 11).	Heizungsin- stallateur/in

12.3 Wärmetauscher austauschen

Personal:	■ Heizungsinstallateur/in
Sonderwerkzeug:	■ Rollgabelschlüssel
	■ Innensechskantschlüssel

1. ➤ Wohnungsübergabestation kurzzeitig stilllegen (☞ „Wohnungsübergabestation kurzzeitig stilllegen (< 24 h)“ auf Seite 79).
2. ➤ Frischwarmwassermodul entleeren (☞ „Wohnungsübergabestation entleeren“ auf Seite 80).
3. ➤ Mit einem Innensechskantschlüssel alle Rohrbefestigungen (Abb. 78) der Rohre, die zum Wärmetauscher führen, anlösen.

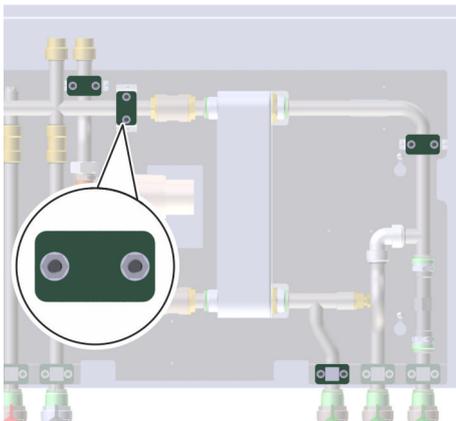


Abb. 78: Rohrbefestigungen lösen

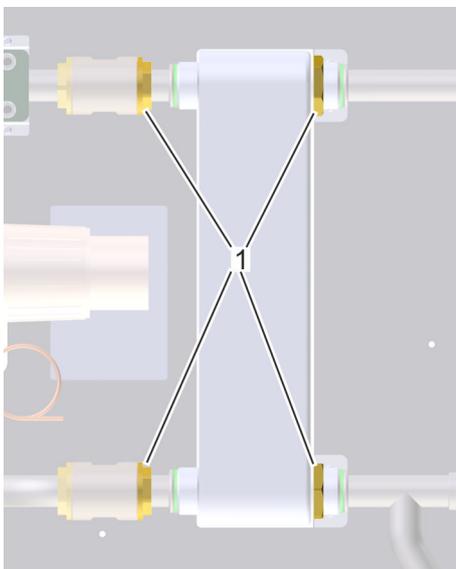


Abb. 79: Verschraubungen Wärmetauscher lösen

4. ➤ Um den Wärmetauscher zu lösen, mit einem Rollgabelschlüssel 4 Verschraubungen (Abb. 79/1) lösen.
5. ➤ Wärmetauscher entfernen.
6. ➤ Neuen Wärmetauscher einsetzen.
7. ➤ Um den neuen Wärmetauscher festzuschrauben, 4 Verschraubungen (Abb. 79/1) anziehen.
8. ➤ Mit einem Innensechskantschlüssel alle gelösten Rohrbefestigungen wieder festdrehen.
9. ➤ Anlage wieder in Betrieb nehmen (☞ „Vorabinbetriebnahme“ auf Seite 52).

13 Ersatzteile

13.1 Ersatzteilbestellung

Bei Ersatzteilbestellungen Folgendes angeben:

- Wohnungsübergabestationsnummer
- Typ
- Baujahr
- Bezeichnung
- Artikelnummer gemäß Ersatzteilliste im Anhang
- Menge
- gewünschte Versandart (Post, Fracht, See, Luft, Express)
- Versandadresse

13.2 Ersatzteilliste

Frischwarmwassermodul

Bestellnummer	Benennung
211355	Strömungssensor STS02AC-3/4"
211111	Novazone Valve Standard DN20 IG-IG Rp3/4" zu ST
253.2103.000	NovaMix Value 70FS DN20 RV
296.5211.003	Einlege-RV zu NovaMix Value DN20 Set
210447	Kugelhahn DN25 AG-IG 1" DVGW grüner Griff
210450	Kugelhahn DN25 AG-IG 1" schwarzer Griff
210451	Kugelhahn DN25 AG-IG 1" roter Griff
211935	Kugelhahn DN25 AG-IG 1" Sanftschlussgriff (grün)
210447	Kugelhahn DN25 AG-IG 1" DVGW grüner Griff
211099	Rücklauftemperaturbegrenzer FJVR 10
211100	Rücklauftemperaturbegrenzer Fühler FJVR_003L1040

Heizungsmodul

Bestellnummer	Benennung
258.9311.000	NovaMaster EL Logic 230 / NC für Systeme
210894	Verteilerventil Kuststoff kpl.
208630	TopMeter Supply 0-5 l/min. vern. für Tacosys
207557	Vent-Entlüfter kpl. vernickelt zu Tacosys FBH/HKA
257.2855.000	NovaDrive NC 230V Heim.TACONOVA
211290	Front 2.0 RAL 9010 für Modul 2 (Drehriegelschloss)

Bestellnummer	Benennung
210450	Kugelhahn DN25 AG-IG 1" schwarzer Griff
210451	Kugelhahn DN25 AG-IG 1" roter Griff
208123	Flachdichtung 30,5x21x2 AFM34
211598	Plattenwärmetauscher GBS 240H-U-50_e1_e2_e3_e4
211597	Isolation 10mm - PWT GBS 240H-U-50_e1_e2_e3_e4
210697	TacoSetter Inline 100 DN20 8-30l/min

14 Außerbetriebnahme

14.1 Wohnungsübergabestation kurzzeitig stilllegen (< 24 h)

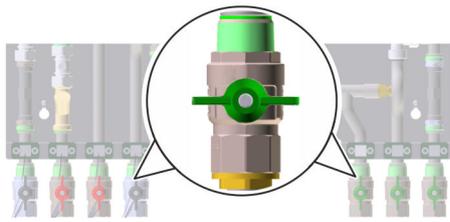


Abb. 80: Kugelhähne schließen



Das kurzzeitige Stilllegen eignet sich, wenn Wartungsarbeiten an der Wohnungsübergabestation durchgeführt werden müssen.

Personal: ■ Heizungsinstallateur/in

1. ➔ Alle Kugelhähne (Abb. 80) am Frischwarmwassermodul schließen.
⇒ Die Vor- und Rückläufe sind gesperrt.
2. ➔ Sicherung der Wohnungsübergabestation ausschalten und gegen Wiedereinschalten sichern.
3. ➔ Warten, bis die Wohnungsübergabestation abgekühlt ist.
⇒ Die Wohnungsübergabestation ist kurzzeitig stillgesetzt.



Um eine Option aus der Verrohrung aus- oder in die Verrohrung einzubauen, muss der entsprechende Kreis entleert werden (☞ „Wohnungsübergabestation entleeren“ auf Seite 80).

14.2 Wohnungsübergabestation langfristig stilllegen (> 1 Monat)

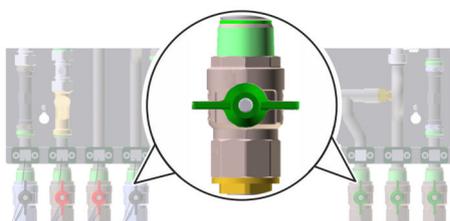


Abb. 81: Kugelhähne schließen



Das langzeitige Stilllegen eignet sich, wenn der Gebäudeabschnitt längere Zeit leersteht.

Personal: ■ Betreiber

1. ➔ Alle Kugelhähne (Abb. 81) am Frischwarmwassermodul schließen.
⇒ Die Vor- und Rückläufe sind gesperrt.
2. ➔ Sicherung der Wohnungsübergabestation ausschalten.
3. ➔ Sämtliche Entnahmestellen entleeren und geöffnet lassen.
4. ➔ Sämtliche Rohre in der Wohnungsübergabestation gemäß Kapitel ☞ „Wohnungsübergabestation entleeren“ auf Seite 80 entleeren.
5. ➔ Sicherstellen, dass die Wohnungsübergabestation frostsicher ist.

14.3 Wohnungsübergabestation entleeren

14.3.1 Frischwarmwassermodul entleeren

Frishwarmwassermodul heizungsseitig entleeren

Personal: Heizungsinstallateur/in

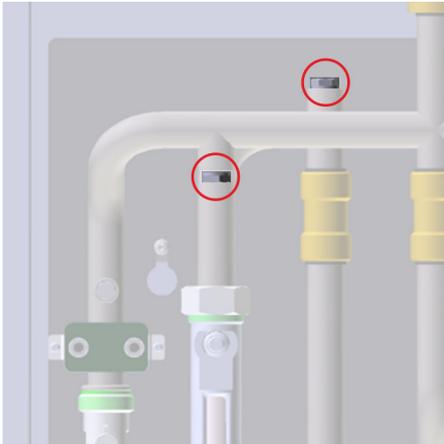


Abb. 82: Ventile aufdrehen

1. Um den Primärkreislauf des Frishwarmwassermoduls drucklos zu schalten, 4 Ventile (Abb. 82/rote Ringe) aufdrehen.
2. Zentralen Heizungsanschluss gemäß Projektierungsunterlagen stilllegen.
 - ⇒ Der Heizungsverteiler ist entleert.

Frishwarmwassermodul frischwasserseitig entleeren

Personal: Heizungsinstallateur/in

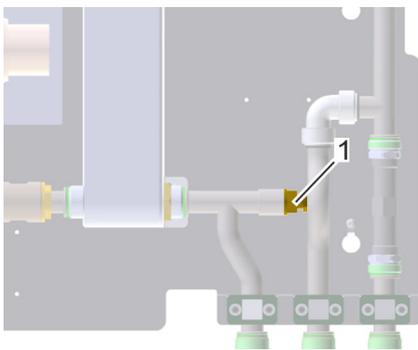


Abb. 83: Ventil frischwasserseitig aufdrehen

1. Um den Sekundärkreislauf des Frishwarmwassermoduls drucklos zu schalten, 1 Ventil (Abb. 83/1) aufdrehen.
2. Zentralen Frishwasseranschluss gemäß Projektierungsunterlagen stilllegen.
 - ⇒ Der Trinkwasseranschluss ist entleert.

14.3.2 Heizungsmodul entleeren

Heizungsverteiler entleeren

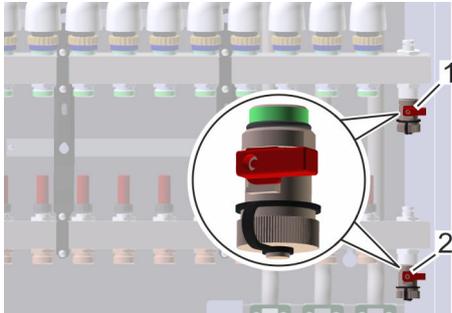


Abb. 84: Befüll- und Entleerhähne

1. ➤ Einen Eimer unter die Befüll- und Entleerhähne (Abb. 84/1–2) halten.
2. ➤ Befüll- und Entleerhähne aufdrehen.
⇒ Das Restwasser des Heizungsmoduls fließt aus den Befüll- und Entleerhähnen.

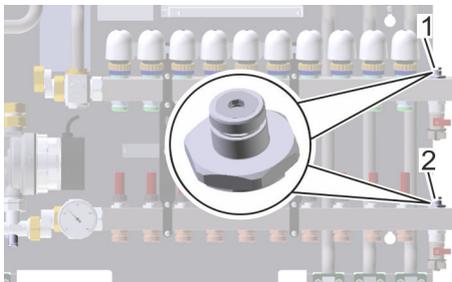


Abb. 85: Ventile aufdrehen

3. ➤ Während des Entleerens die 2 Ventile (Abb. 85/1–2) aufdrehen.
4. ➤ Befüll- und Entleerhähne mit einem Lappen trocknen.

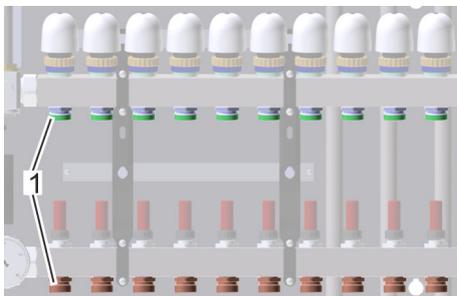


Abb. 86: Gewinde Heizungsverteiler

5. ➤ Gewinde der Leitungen der Fußbodenheizung (Abb. 86/1) lösen.
6. ➤ Jeweils eine Leitung entfernen und in einen Eimer entleeren.
7. ➤ Gewinde mit einem Lappen trocknen.
8. ➤ Vorgang für die anderen Leitungen der Fußbodenheizung wiederholen.
⇒ Der Heizungsverteiler ist entleert.

15 Wiederinbetriebnahme

Legionellenbildung

**WARNUNG!****Legionellenbildung durch stehendes Wasser!**

Steht die Wohnungsübergabestation längere Zeit still, besteht die Gefahr der Legionellenbildung durch stehendes Wasser.

- Frischwasserleitungen bei Wiederinbetriebnahme mit Heißwasser, das eine Temperatur von mindestens 60 °C hat, spülen.



Legionellen sind Bakterien, von denen eine Gattung für den menschlichen Körper gefährlich sein kann. Legionellen können sich in Leitungen mit warmem, stillstehendem Wasser optimal vermehren. Das Spülen der Leitungen mit einer Wassertemperatur von mindestens 60 °C tötet die Legionellen ab.



Wohnungsübergabestation gemäß folgenden Kapiteln wieder in Betrieb nehmen:

- Kapitel ↗ „Vorabinbetriebnahme“ auf Seite 52
- Kapitel ↗ „Endinbetriebnahme“ auf Seite 59

16 Demontage, Entsorgung

16.1 Sicherheitshinweise zu Demontage/Entsorgung

Unsachgemäße Demontage



WARNUNG!

Verletzungsgefahr bei unsachgemäßer Demontage!

Gespeicherte Restenergien, kantige Bauteile, Spitzen und Ecken an oder in der Wohnungsübergabestation oder an den benötigten Werkzeugen können Verletzungen verursachen.

- Vor Beginn der Arbeiten für ausreichenden Platz sorgen.
- Mit offenen scharfkantigen Bauteilen vorsichtig umgehen.
- Auf Ordnung und Sauberkeit am Arbeitsplatz achten! Lose aufeinander- oder umherliegende Bauteile und Werkzeuge sind Unfallquellen.
- Bauteile fachgerecht demontieren. Teilweise hohes Eigengewicht der Bauteile beachten. Falls erforderlich, Hebezeuge einsetzen.
- Bauteile sichern, damit sie nicht herabfallen oder umstürzen.
- Bei Unklarheiten den Taconova Kundendienst (Kontakt Daten siehe S. 3) hinzuziehen.

16.2 Wohnungsübergabestation demontieren

Vor Beginn der Demontage:

- Wohnungsübergabestation ausschalten und gegen Wiedereinschalten sichern.
- Gesamte Energieversorgung von der Wohnungsübergabestation physisch trennen, gespeicherte Restenergien entladen.
- Betriebs- und Hilfsstoffe sowie restliche Verarbeitungsmaterialien entfernen und umweltgerecht entsorgen.

Anschließend Baugruppen und Bauteile fachgerecht reinigen und unter Beachtung geltender örtlicher Arbeitsschutz- und Umweltschutzvorschriften zerlegen.

16.3 Wohnungsübergabestation entsorgen



UMWELTSCHUTZ!

Gefahr für die Umwelt durch falsche Entsorgung!

Durch falsche Entsorgung können Gefahren für die Umwelt entstehen.

- Elektroschrott, Elektronikkomponenten, Schmier- und andere Hilfsstoffe von zugelassenen Fachbetrieben entsorgen lassen.
- Im Zweifel Auskunft zur umweltgerechten Entsorgung bei der örtlichen Kommunalbehörde oder speziellen Entsorgungsfachbetrieben einholen.

Sofern keine Rücknahme- oder Entsorgungsvereinbarung getroffen wurde, zerlegte Bestandteile der Wiederverwertung zuführen:

- Metalle verschrotten.
- Kunststoffelemente zum Recycling geben.
- Übrige Komponenten nach Materialbeschaffenheit sortiert entsorgen.

17 Technische Daten

17.1 Auslegungs- und Betriebsdaten



Ergänzende Auslegungs- und Betriebsdaten im Datenblatt (☞ „Mitgeltende Dokumente“ auf Seite 11) beachten.

Leistungswerte

Angabe	Wert	Einheit
Zapfleistung	20	l/min
Warmwassertemperatur bei Speichertemperatur 55 °C	42	°C
Druckverluste	300	mbar
Maximale Betriebstemperatur	95	°C
Maximale Rücklauftemperatur	siehe Datenblatt	
Betriebsdruck Frischwarmwassermodul	6	bar
Betriebsdruck Heizungsmodul	3	bar
Druckverluste	siehe Datenblatt	

17.2 Bauteile

Materialien

Angabe	Wert
Wärmetauscher	Edelstahl 1.4400, kupfergelötet oder Edelstahl 1.4400, nickelgelötet
Rohre	1.4404
Armaturen	Messing
Dichtungen	AFM 34

Einbauzarge

Angabe	Wert
Material	Stahlblech
Farbe	RAL 9010

17.3 Maße, Gewicht und Isolierung

Frischwarmwassermodul auf Grundplatte

Angabe	Wert	Einheit
Maximalgewicht ohne Einbauzarge	20	kg
Breite	820	mm
Tiefe	110	mm
Höhe	603	mm

Heizungsmodul auf Grundplatte

Angabe	Wert	Einheit
Maximalgewicht ohne Einbauzarge	22	kg
Breite bis 10 Heizkreise	825	mm
Breite 11–12 Heizkreise	925	mm
Tiefe	110	mm
Höhe	590	mm

Einbauzarge mit Standfüßen

Angabe	Wert	Einheit
Maximalgewicht	15	kg
Breite	898	mm
Tiefe	122	mm
Minimale Höhe	800	mm
Maximale Höhe	890	mm

Einbauzarge ohne Standfüßen

Angabe	Wert	Einheit
Maximalgewicht	12	kg
Breite	898	mm
Tiefe	122	mm
Höhe	660	mm

17.4 Anschlüsse

Angabe	Wert
Kugelhähne	1" IG mit Verrohrungs- satz 1" AG mit O-Ring- Dichtung

17.5 Typenschild

Das Typenschild befindet sich auf der Grundplatte.

18 Index

A	
Abdeckung	11
montieren	44
Absperrhähne	14, 26
Anforderungen an den Einbauort	39
Anschlüsse Kugelhähne	86
Anschlussmodul Stellantriebe	32
Auslegungsdaten	85
Auspacken	37
Außerbetriebnahme	79
B	
Befüll- und Entleerhahn	32
Bereitschaftsmodul	27
Bestimmungsgemäße Verwendung	14
Betreiber	19
Betreiberpflichten	19
Betriebsdaten	85
C	
Chemische Gefahren	18
D	
Demontage	83
Druckausgleichsventil	27
Durchflussregler	31
Durchgangsventil	27
Dynamischer Massenstromregler	33
E	
Einbauort	39
Einbauvarianten	
Einbauzarge	10, 11
Grundplatte	10
Einbauzarge	10
Elektrische Installation	50
Elektrischer Strom	16
Elektrohauptzuleitung anschließen	50
Endinbetriebnahme	59
Entleer- und Befüllhahn	32
Entleeren	80
Entlüftungsventil	27, 32
Entsorgung	84
Erdung der Station	14
Ersatzteilbestellung	77
Ersatzteilliste	77
F	
Fehlermeldungen	74
Fehlgebrauch	14
Fließschema	25
Frischwarmwassermodul	8, 26
Frischwarmwassermodul anschließen	47
Fühleraufnahme	28
für Wärmemengenzähler	28
Funktionsbeschreibung	25
Fußbodenheizung	30
anschließen	49
Befüll- und Entleerhahn	32
Entlüftungsventil	32
Handverstellung	31
in Betrieb nehmen	57
TopMeter	31
G	
Gefahren	
Hohe Temperaturen	17, 52
Kalkablagerungen	19, 52
Lochfraß	18
mechanisch	17
Medien unter Druck	18
Wasserschäden	19
Gewicht	86
Grundplatte	10
H	
Handverstellung	31
Hauptanschlussmodul	33
Hauptzuleitung anschließen	50
Heizungsmodul	9, 30
anschließen	48
auf Dichtigkeit prüfen	53
entleeren	81
füllen	53
Heizungsverteiler	30
anschließen	49
Hilfsmittel	24
Hohe Temperaturen	17, 52
I	
Installation	46
elektrisch	50
Installierte Sicherheitseinrichtungen	14
K	
Komponenten	
Frischwarmwassermodul	26
Heizungsmodul	30
Kreisläufe der Station	25
Kugelhähne	14, 26
Kundendienst	3
Kurzbeschreibung	8, 9
L	
Lagern	38
Lagerung und Transport	36
Leeren	80

Leistungswerte	85	Sicherheit	12
M		Sicherheitseinrichtungen	
Maße	86	Erdung der Station	14
Massenstromregler		Kugelhähne	14
dynamisch	33	Stromkreisabsicherung	15
statisch	26	Sicherheitskennzeichnung	15
Mechanische Gefahren	17	Station	
Medien unter Druck	18	an Betreiber übergeben	66
Mitgeltende Dokumente	11	auspacken	37
Montage	39	entleeren	80
Montageanleitungen	11	erden	50
		füllen	55
N		in Betrieb nehmen	55
Not-Halt	51	kurzzeitig stilllegen	79
Notfall	51	lagern	38
NovaMaster EL Timer	34	langzeitig stilllegen	79
		reinigen	71
O		transportieren	37
Optionen		vorbereiten	46
Bereitschaftsmodul	27	Statischer Massenstromregler	26
ein- und ausbauen	67	Stellantriebe	34
NovaMaster EL Timer	34	anschießen	59
Stellantriebe	34	Anschlussmodul	32
Verbindungsbausatz	35	Steuerleitungsaufnahme	28
Zirkulationsmodul	34	Stillsetzen	51
		Störungen	74
P		Störungstabelle	75
Passtück		Stromanschluss	33
ausbauen	67	Stromkreisabsicherung	15
Kaltwasserzähler	30	Strömungsschalter	27
Wärmemengenzähler	29	Symbole in der Anleitung	12
Personal	21	T	
Persönliche Schutzausrüstung	22	TacoSetter	26
Pflichten des Betreibers	19	Technische Daten	85
Primär- und Sekundärkreislauf	25	Timer	34
Primärkreislauf	25	TopMeter	31
Komponenten	26	Transport und Lagerung	36
		Transportieren	37
R		Transportinspektion	37
Radiatoren anschließen	49	Typenschild	87
Rahmen	11	U	
Reinigung	69, 71	Überblick	8, 9
Restrisiken	15	Übergabe an Betreiber	66
Rohbaumontage	39	Umweltschutz	23
Rohr auswechseln	72	Unbefugte	22
Rohre anschließen	46	V	
		Verantwortung des Betreibers	19
S		Verbindungsbausatz	35
Scharfe Kanten	17	Verbrühungsgefahr	17, 52
Schilder	15	Verschlusstür	11
Schmutzfänger	28	Verschraubung auswechseln	72
reinigen	72	Verwendung	14
Schnittstellen	25		
Schutzausrüstung	22		
Sekundärkreislauf	25		

W		
Wärmetauscher	29	Werkzeuge 24
austauschen	76	Wohnungsübergabestation 8, 9
Wartung	69	Z
Wartungsarbeiten	71	Zirkulationsmodul 34
Wartungstabelle	70	

Anhang

Inhaltsverzeichnis des Anhangs

A	Protokoll der eingestellten Parameter	93
B	Statischer Massenstromregler TacoSetter Inline 100	94
C	Konformitätserklärung	95

A Protokoll der eingestellten Parameter



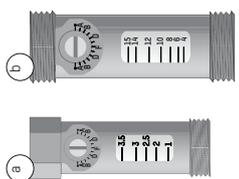
Vor der Übergabe an den Betreiber untenstehende Tabelle ausfüllen:

Parameter	Wert
Vorlauftemperatur Primärversorgung	
Rücklauftemperatur Primärversorgung	
Volumenstromeinstellung statischer Massenstromregler TacoSetter Inline	
Differenzdruckeinstellung dynamischer Massenstromregler	
Eingestellte Zapftemperatur an den Entnahmestellen	

B Statischer Massenstromregler TacoSetter Inline 100



TACOSSETTER INLINE 100

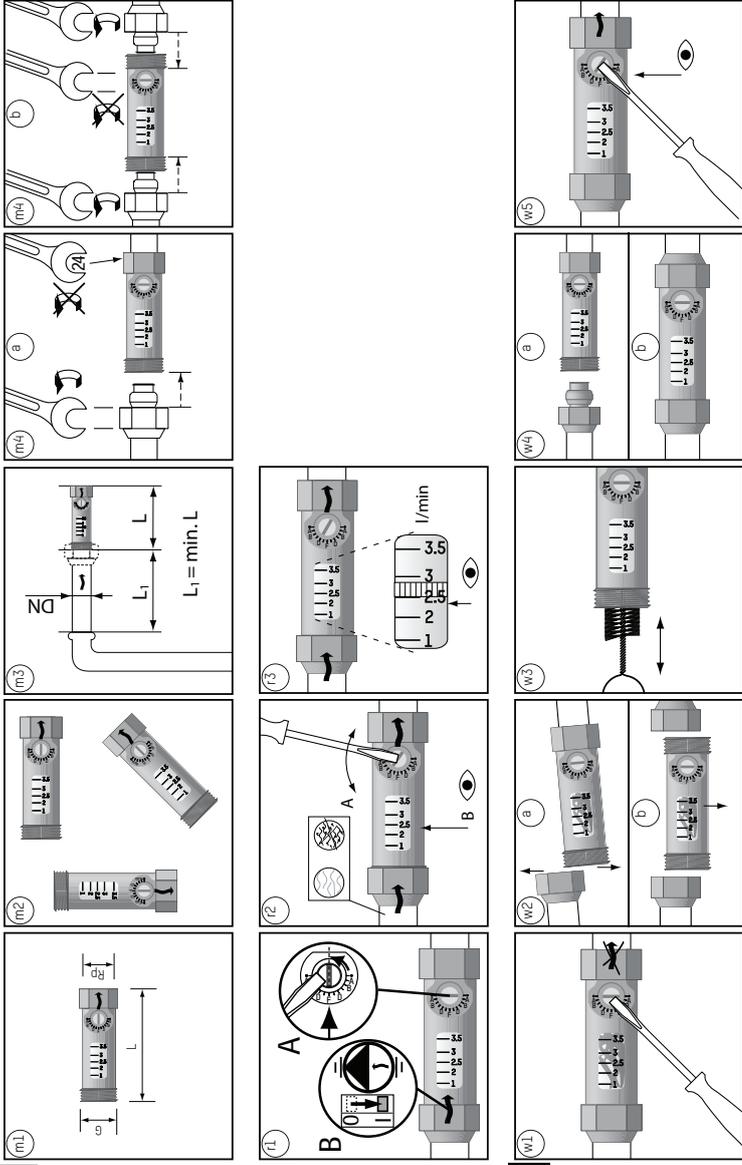


a	G x Rp	L (mm)	24
b	3/4" x 1/2"	80,5	24

a	G x G	L (mm)	24
b	3/4" x 3/4"	80,5	24
	1" x 1"	104	30

TB	100°C
PB	1,0 bar





CONTACT AND FURTHER INFORMATION

Taconova Group AG | Seimackstr. 6 | CH-8902 Udorf | group@taconova.com | taconova.com

Subject to modification | 01/2014 | 207288 | EA-1004

C Konformitätserklärung



Hydraulischer Abgleich | Verteilertechnik | Systemtechnik | Armaturentechnik

CE KONFORMITÄTSERKLÄRUNG DECLARATION OF CONFORMITY DECLARATION DE CONFORMITE

Wir
We
Nous

Taconova Group AG

erklären in alleiniger Verantwortung, dass das Produkt
declare under our sole responsibility that the product
declaronons sous notre seule responsabilite que le produit

TacoTherm Dual PIKO

Typen: TacoTherm Dual PIKO; TacoTherm Fresh PIKO; TacoSys PIKO und Varianten

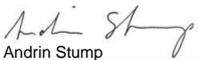
auf das sich diese Erklärung bezieht, mit der/den folgenden Norm(en) oder normativen Dokument(en)
übereinstimmt
to which this declaration relates is in conformity with the following standard(s) or other normative
document(s)
auquel se réfère cette déclaration est conforme à la (aux) norme(s) ou autre(s) document(s) normatif(s)

EN 13445 // EN 55014-1: 2000 // EN 55014-1/A1: 2001 // EN 55014-2: 1997 // EN 55014-2/A1: 2001
EN 60335-1 // EN 60335-2-51 // EN 60730-1: 2000/A2: 2008 // EN 60730-2-9: 2010 // EN 61010-1: 2001
EN 61000-3-2: 2006 // EN 61000-3-3: 2008 // EN 61000-3-3/A1: 2001

Gemäss den Bestimmungen der Richtlinie(n),
following the provisions of Directive(s),
conformement aux dispositions de(s) directive(s)

Pressure Equipment directive (PED) 97/23/EC
Low Voltage directive 2006/95/EC
Directive for electromagnetic compatibility 2004/108/EC

Urdorf, den 10.04.2015


Andrin Stump
Head Product Development


René Freudrich
Head Product Management

Taconova Group AG | Steinackerstrasse 6 | 8902 Urdorf | Switzerland
T +41 44 735 55 55 | F +41 44 735 55 02 | switzerland@taconova.com | taconova.com

Seite 1/1 / Nr.1005