

NOVAMIX STANDARD

TERMOSTATYCZNY ZAWÓR MIESZAJĄCY



Ograniczanie i utrzymywanie stałego poziomu temperatury w instalacji C.W.U.

ZASTOSOWANIE

Samoczynny termostatyczny zawór mieszający NovaMix Standard jako centralny zawór mieszający troszczy się o niezmienną temperaturę wody zmieszanej w punkcie poboru. Zawór NovaMix Standard wykorzystywany jest głównie w instalacjach sanitarnych (Atest PZH), jako element regulujący, do ograniczania temperatury wody użytkowej zgromadzonej w zasobniku CWU. Możliwe jest także wiele innych zastosowań, wszędzie tam, gdzie wymagana jest stała temperatura wody zmieszanej.

Na przykład jako gwarantujący stałą temperaturę zawór mieszający w instalacji ogrzewania powierzchniowego lub do ładowania zasobnika zasilanego przez kocioł na paliwo stałe.

SPOSÓB MONTAŻU

Dowolny.

ZALETY

- Stała temperatura wody użytkowej w punkcie poboru
- Samoczynna funkcja mieszania, bez konieczności stosowania energii zewnętrznej
- Bezstopniowa regulacja temperatury wody zmieszanej w dwóch zakresach 20 – 40°C / 30 – 70°C
- Skuteczne zabezpieczenie przed oparzeniem, wersja NovaMix Standard 70 FS
- W obszarze funkcjonalnym: wypolerowane powierzchnie zapobiegające osadzeniu się kamienia
- Stosowany w instalacji ogrzewania powierzchniowego lub do ładowania zasobnika zasilanego przez kocioł na paliwo stałe
- Posiada atest PZH

SPOSÓB DZIAŁANIA

Wersja standardowa:

Element termostatyczny i sprężyna powrotna troszczą się o utrzymanie stałej temperatury wody zmieszanej w punkcie poboru. Konstrukcja mieszacza pozwala na demontaż elementu termostatycznego (na zamontowanym zaworze) w sytuacji zmniejszenia wydajności, które powstaje poprzez naturalne zjawiska zużycia.

NovaMix Standard 70 FS (Fail Safe):

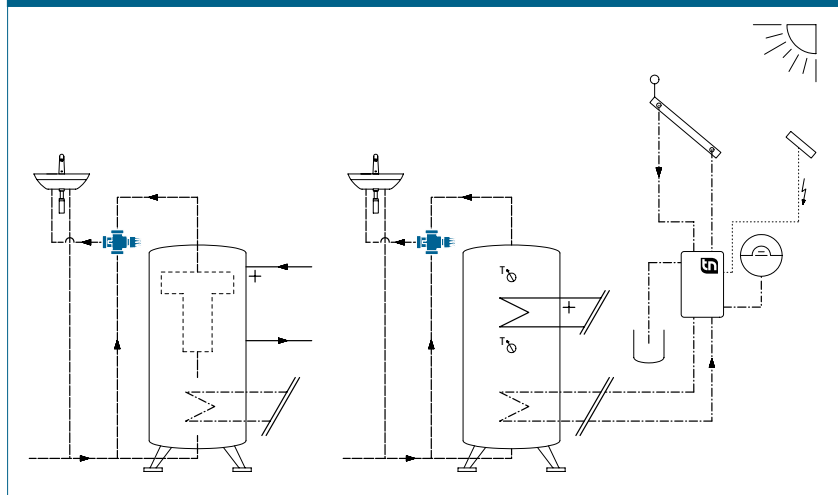
Przy awarii zimnej wody, dopływ ciepłej wody zostaje samodzielnie przerwany i szczelnie zamknięty.

RODZAJE BUDYNKÓW

Instalacje hydrauliczne w obszarze wody pitnej i ogrzewania:

- Budownictwo mieszkaniowe, osiedla domów jednorodzinnych, budynki wielorodzinne
- Domy starości i szpitale
- Budynki użyteczności publicznej
- Hotele i restauracje / kuchnie przemysłowe
- Szkoły i sale sportowe / obiekty sportowe
- Budownictwo przemysłowe

SCHEMAT INSTALACJI



NOVAMIX STANDARD | TERMOSTATYCZNY ZAWÓR MIESZAJĄCY

TEKST OGŁOSZENIA

Patrz www.taconova.com

DANE TECHNICZNE

Ogólne

- Max. temp. robocza $T_{B \max}$, zakresy regulacji temperatury, wartości współczynników k_{VS} i wymiary - zgodnie ze stosownymi tabelami
- Max. temp. robocza $T_{B \max}$ z zaworami zwrotnymi: 90 °C
- Max. ciśnienie robocze: $P_{B \max}$ 10 bar
- Min. ciśnienie robocze: 0,5 bar
- Max dynamiczne ciśnienie robocze: 5 bar
- Max. stała różnica ciśnień na doły: 2 bar
- Statość temperatury wody zmieszanej: max. 3 K (przy zmianie temperatury wody ciepłej o 15 K)
- Funkcja samoczynnego zamknięcia w przypadku awarii zimnej wody
- Klasa głośności 2
- Sposób montażu: dowolny

Materiał

- Korpus i części wewnętrzne: mosiądz odporny na odcynkowanie
- Uszczelki: EPDM
- W obszarze funkcjonalnym: wypolerowane powierzchnie zapobiegające osadzeniu się kamienia

Dopuszczalne media

- woda grzewcza (VDI 2035; SWKI BT 102-01; ONORM H 5195-1)
- woda pitna (DIN 1988-200)

Zastosowanie specjalne

- Zawór termostatyczny rozdzielczy (zasilanie od strony wylotu wody zmieszanej)

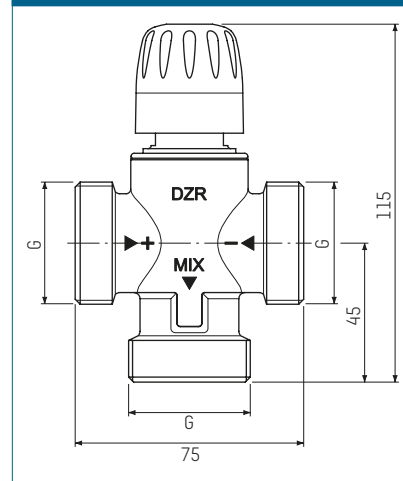
DOPUSZCZENIA

- Atest PZH, DVGW (Zgodność higieniczna UBA), ACS

WSKAZÓWKA

W broszurze „NOVAMIX, JEDEN PRODUKT - NOWE ZASTOSOWANIA”, znajdą Państwo dodatkowo informacje o różnych obszarach zastosowania zaworów mieszających Taconova.

WYMIARY



INFORMACJA

Jeśli pokrętko zaworu mieszającego jest całkowicie otwarte, element mieszający nie działa. Temperatura na wlocie może być wtedy wyższa od regulowanego zakresu temperatur i odpowiada w przybliżeniu temperaturze na wlocie ciepłej wody.

DOSTĘPNE TYPY

NovaMix Standard 70 / 40 | Termostatyczny zawór mieszający do pojemnościowego podgrzewacza wody

Nr katalogowy	DN	G	Zakres regulacji	$T_{B \max}$	E (l/min)	k_{VS}^1	k_{VS}^2
252.6003.104	20	1"	30 – 70 °C	100 °C	31,7	1,9	1,65
252.6003.330*	20	1"	30 – 70 °C	100 °C	27,5	-	1,65
252.6004.104	25	1 ¼"	30 – 70 °C	100 °C	43,3	2,6	2,25
252.6023.104**	20	1"	20 – 40 °C	80 °C	31,7	1,9	1,65
252.6024.104**	25	1 ¼"	20 – 40 °C	80 °C	43,3	2,6	2,25

* Z wbudowanymi zaworami zwrotnymi

** Na wyczerpaniu (wersje następcze: patrz NovaMix wartość 20 - 50 °C)

NovaMix Standard 70 FR (Fast Response) | Termostatyczny zawór mieszający do przepływowego podgrzewacza wody

Nr katalogowy	DN	G	Zakres regulacji	$T_{B \max}$	E (l/min)	k_{VS}^1	k_{VS}^2
252.6043.104	20	1"	30 – 70 °C	100 °C	18,3	1,1	0,7

NovaMix Standard 70 FS (Fail Safe) | Termostatyczny zawór mieszający

Wersja specjalna z ochroną przeciw oparzeniu przy awarii zimnej wody; do pojemnościowego podgrzewacza wody

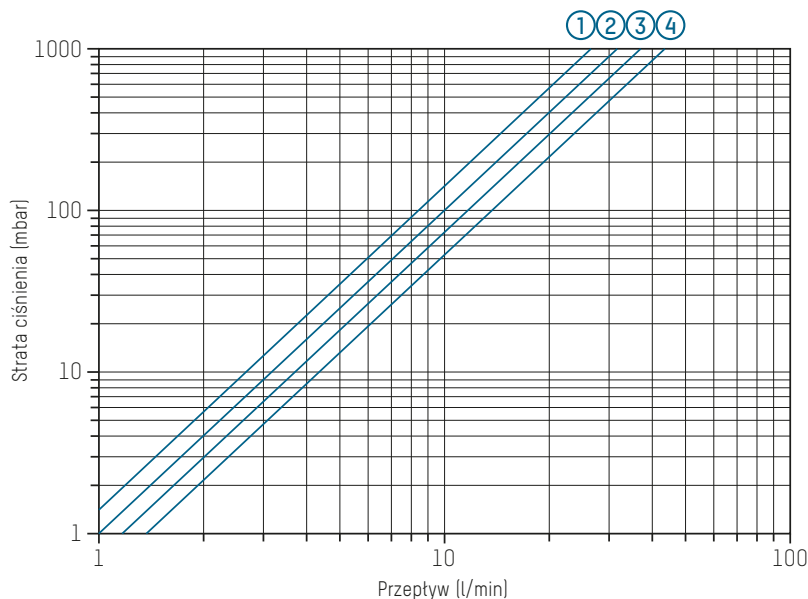
Nr katalogowy	DN	G	Zakres regulacji	$T_{B \max}$	E (l/min)	k_{VS}^1	k_{VS}^2
252.6003.107	20	1"	30 – 70 °C	100 °C	31,7	1,9	1,65
252.6004.107	25	1 ¼"	30 – 70 °C	100 °C	43,3	2,6	2,25

E = Wydatek maksymalny przy $\Delta p = 1,0$ bar (bez zaworów zwrotnych)

k_{VS}^1 = bez zaworów zwrotnych

k_{VS}^2 = z zaworami zwrotnymi

CHARAKTERYSTYKA STRATY CIŚNIENIA



- 1 252.6043.104
- 2 252.6003.330
- 3 252.6003.104 | 252.6023.104 | 252.6003.107
- 4 252.6004.104 | 252.6024.104 | 252.6004.107

AKCESORIA



SKRZYŃKA IZOLACYJNA

Nr katalogowy	DN
296.2326.000	20
296.2327.000	25



ZAWORY ZWROTNE

$T_{B \max}$: 95 °C, $P_{B \max}$: 10 bar

do włożenia w śrubunek na doływie ciepłej i zimnej wody

Nr katalogowy	Pasujący do
296.5203.003	252.6003.XXX 252.6023.104 252.6043.104
296.5204.003	252.6004.XXX 252.6024.104



PRECYZYJNY TERMOMETR, SZYBKO REAGUJĄCY

Pasujący do trójnika 1/2", Zakres pomiaru 0 - 80 °C (klasa dokładności 2,5 w zakresie od 40 do 60 °C), rura czujnika ze stali nierdzewnej, długość czujnika: 39 mm

Nr katalogowy	R
296.5212.003	1/2"

ZŁĄCZA ŚRUBOWE

Różne typy pasujących złączy śrubowych znajdą Państwo w cenniku.

CZĘŚĆ ZAMIENNA



ELEMENT TERMOSTATYCZNY Z KOLBĄ REGULUJĄCĄ

Nr katalogowy	Opis
298.5263.000	20 - 40 °C NovaMix Standard 40
298.5262.000	30 - 70 °C NovaMix Standard 70/70 FR
298.5264.109	30 - 70 °C NovaMix Standard 70 FS

Zastrzeżenie: możliwość zmian. 09/2024