

NOVAMIX VALUE

THERMOSTATISCHES MISCHVENTIL



Mischtemperaturen in Warmwassersystemen konstant halten und begrenzen.

BESCHREIBUNG

Das selbsttätige thermostatische Mischventil NovaMix Value sorgt als zentrales Mischorgan für eine konstante Mischwassertemperatur an der Entnahmestelle. So wird auch bei hohen Speichertemperaturen ein Verbrühen an der Entnahmestelle vermieden.

Breiter Einsatzbereich durch drei verschiedene Ventildimensionen. Erhältlich mit 3/4" (DN15), 1" (DN20) und 1 1/4" (DN25) Anschluss. Spezielle Ventildichtungen am Regelkolben reduzieren unerwünschte Beimischungen auf ein Minimum*, was eine maximale Ausnutzung der Speichertemperatur ergibt.

Der NovaMix Value wird hauptsächlich im Sanitärbereich als Regelorgan zur Reduzierung der Brauchwassertemperatur aus Warmwasserspeichern eingesetzt. Bei Ausfall des Kaltwassers wird die Warmwasserzufuhr selbsttätig unterbrochen und ist dichtschließend. Möglich sind auch zahlreiche weitere Anwendungen in denen eine konstante Mischtemperatur gefordert ist. So z.B. als temperaturhaltendes Mischorgan in Flächenheizungen und bei Speicherbeladung durch Festbrennstoffkessel.

EINBAUPOSITION

Beliebig.

VORTEILE

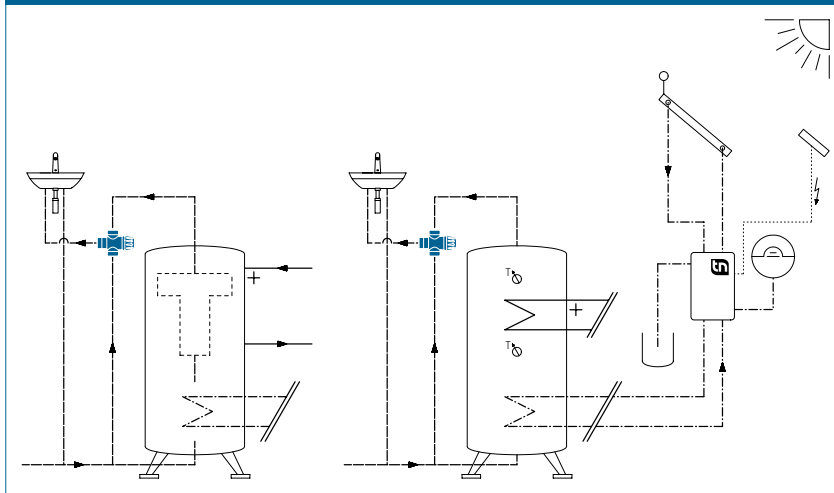
- Konstante Wassertemperatur an der Entnahmestelle
- Selbsttätige Mischfunktion ohne Hilfsenergie und stufenlose Einstellung der Mischtemperatur
- Hohe Regelgenauigkeit
- Schutz vor Verbrühungen
- Hohe k_{vs} -Werte
- Im Funktionsbereich: polierte Oberflächen gegen Kalkablagerung
- Arretiermöglichkeit der Sollwert-einstellung
- Bei Verwendung der Rückflussverhinderer (RV) sind keine zusätzlichen Dichtungen erforderlich
- Einsetzbar für Flächenheizungen und bei Speicherbeladung durch

FUNKTIONSWEISE

Das Mischventil wird mit Heisswasser von einem Speicher und mit Kaltwasser vom Leitungsnetz versorgt. Die Temperatur vom gemischten Wasser wird vom thermostatischen Dehnstoffelement erfasst. Weicht die Mischwassertemperatur vom Sollwert ab bewegt das Dehnstoffelement den Regelkolben und regelt so die Heiss- und Kaltwassermengenzufuhr entsprechend bis die Mischwassertemperatur dem Sollwert entspricht.

* Wenn das Heisswasser 3K unter der eingestellten Mischtemperatur liegt, ist die Kaltwasserlecke = 0. Sonst kann die Beimischung max. 3K betragen.

ANLAGE-/PRINZIPSHEMA



GEBÄUDEKATEGORIEN

Für Rohrinstallationen im Trinkwasser- und Heizungsbereich:

- Wohnungsbauten, Einfamilienhaus-siedlungen, Mehrfamilienhäuser
- Heime und Spitäler
- Verwaltungs- und Dienstleistungsbauten
- Hotels und Restaurants / gewerbliche Küchen
- Schulhäuser und Turnhallen / Sportanlagen
- Gewerbe- und Industriebauten

NOVAMIX VALUE | THERMOSTATISCHES MISCHVENTIL

AUSSCHREIBUNGSTEXT

Siehe www.taconova.com

TECHNISCHE DATEN

Allgemein

- Regelbare Temperatur-Bereiche:
 - 20 – 50 °C
 - 45 – 65 °C
 - 35 – 70 °C
 - k_{vs} -Werte und Abmessungen gemäß den jeweiligen Tabellen
 - Max. Betriebstemperatur $T_{B,max}$: 100 °C
 - Max. Betriebstemperatur $T_{B,max}$ mit Rückflussverhinderer (RV): 90 °C
 - Max. Betriebsdruck $P_{B,max}$: 10 bar
 - Min. Betriebsdruck $P_{B,min}$: 0,5 bar
 - Arbeitsdruck dynamisch: max. 5 bar
 - Stetige Eingangs-Druckdifferenz: max. 2 bar
 - Temperaturstabilität Mix: max. 3 K (bei Heisswasser-Temp. Änderung 15 K)
 - Schliessfunktion bei Kaltwasser-ausfall
 - Geräuschklasse 2
 - Einbaulage: beliebig
- ### Material
- Gehäuse: Messing EZB
 - Innenteile: hochwertiger Kunststoff
 - Dichtungen: EPDM
 - Im Funktionsbereich: polierte Oberflächen gegen Kalkablagerung
- ### Durchflussmedien
- Heizungswasser (VDI 2035; SWKI BT 102-01; ÖNORM H 5195-1)
 - Trinkwasser (DIN 1988-200)
- ### Spezialanwendung
- Diverting Funktion möglich (Anströmung durch Mix-Tor)
 - DN 15 und DN 20 sind auch für Durchlauf-Wassererwärmer geeignet

ZULASSUNGEN / ZERTIFIKATE

- DVGW (UBA Hygiene-Konformität), ACS, PZH

HINWEIS

In der Broschüre "NOVAMIX, EIN SORTIMENT – NEUE EINSATZBEREICHE" finden Sie weiterführende Informationen zu den verschiedenen Einsatzbereichen der Taconova Mischventile.

TYPENÜBERSICHT

NovaMix Value 50 FS (Fail Safe) | Thermostatisches Mischventil
Temperaturbereich 20 – 50 °C

Bestell-Nr.	DN	G	RV eingebaut	A	E (l/min)	k_{vs}
253.3002.000	15	¾"	nein	76	26	1.6
253.3003.000	20	1"	nein	77	36	2.2
253.3004.000	25	1 ¼"	nein	77	56	3.4
253.3102.000	15	¾"	ja	76	25	1.5
253.3103.000	20	1"	ja	77	35	2.1
253.3104.000	25	1 ¼"	ja	77	55	3.3

NovaMix Value 65 FS (Fail Safe) | Thermostatisches Mischventil
Temperaturbereich 45 – 65 °C (Ausgelegt nach EN15092)

Bestell-Nr.	DN	G	RV eingebaut	A	E (l/min)	k_{vs}
253.1002.000	15	¾"	nein	76	26	1.6
253.1003.000	20	1"	nein	77	36	2.2
253.1004.000	25	1 ¼"	nein	77	56	3.4
253.1102.000	15	¾"	ja	76	25	1.5
253.1103.000	20	1"	ja	77	35	2.1
253.1104.000	25	1 ¼"	ja	77	55	3.3

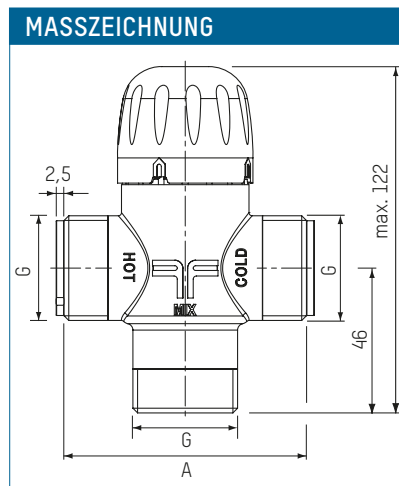
NovaMix Value 70 FS (Fail Safe) | Thermostatisches Mischventil
Temperaturbereich 35 – 70 °C (75 °C für Legionellenspülungen)

Bestell-Nr.	DN	G	RV eingebaut	A	E (l/min)	k_{vs}
253.2002.000	15	¾"	nein	76	26	1.6
253.2003.000	20	1"	nein	77	36	2.2
253.2004.000	25	1 ¼"	nein	77	56	3.4
253.2102.000	15	¾"	ja	76	25	1.5
253.2103.000	20	1"	ja	77	35	2.1
253.2104.000	25	1 ¼"	ja	77	55	3.3

A = Gehäuse ohne Rückflussverhinderer (RV)

E = Entnahmemenge bei $\Delta p = 1,0$ bar

Bei Verwendung der Rückflussverhinderer (RV) sind keine zusätzlichen Dichtungen erforderlich

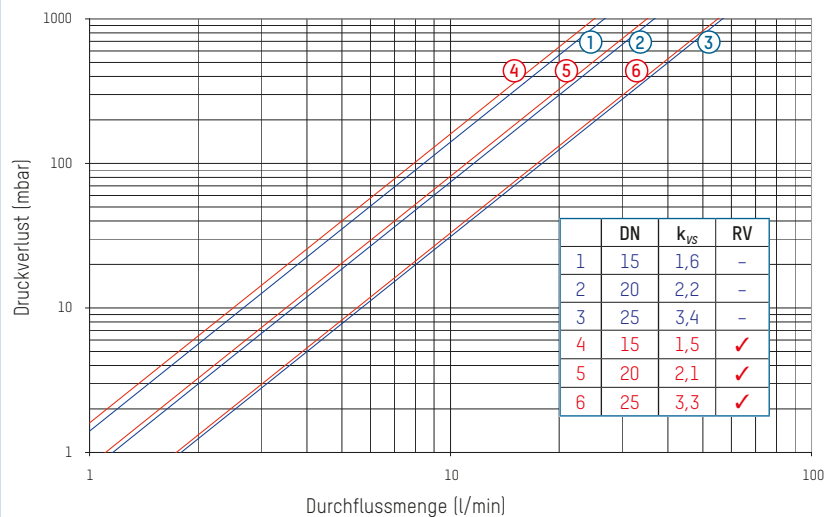


INFORMATION

Wenn das Handrad der Mischventile mit Temperaturbereichen von 20 – 50 °C und 35 – 70 °C voll geöffnet wird, ist das Mischelement ausser Funktion. Die Ausgangstemperatur kann dann über dem regelbaren Temperaturbereich liegen und entspricht ca. der Heisswasser-Eingangstemperatur.

NOVAMIX VALUE | THERMOSTATISCHES MISCHVENTIL

DRUCKVERLUST-DIAGRAMM



ZUBEHÖR



ISOLATIONSBOX

Bestell-Nr.	DN
296.2329.000	15
296.2330.000	20
296.2331.000	25



VERSCHRAUBUNGSSATZ FÜR GEWINDEROHR

Bestell-Nr.	DN	G x R
210.6630.004	15	3/4" x 1/2"
210.6631.004	20	1" x 1/2"
210.6632.004	20	1" x 3/4"
210.6633.004	25	1 1/4" x 1"



RÜCKFLUSSVERHINDERER

Bestell-Nr.	DN	G
296.5210.003	15	3/4"
296.5211.003	20	1"
296.5212.003	25	1 1/4"



PRÄZISIONSTHERMOMETER, SCHNELL REAGIEREND

Passend in 1/2"-T-Stück, Anzeigebereich: 0 - 80 °C (Genauigkeitsklasse 2,5 im Bereich 40 - 60 °C), Fühlerrohr Edelstahl, Fühlerlänge: 39 mm

Bestell-Nr.	R
296.5212.003	1/2"

ERSATZTEILE



REGELKOLBEN MIT THERMOSTATELEMENT

Bestell-Nr.	Regelbereich
298.5280.000	45 - 65 °C / 35 - 70 °C
298.5289.000	20 - 50 °C



DECKEL UND SPINDEL

Bestell-Nr.	Regelbereich	G
298.5281.000	45 - 65 °C	3/4"
298.5282.000	45 - 65 °C	1"
298.5283.000	45 - 65 °C	1 1/4"
298.5284.000	20 - 50 °C / 35 - 70 °C	3/4" + 1"
298.5285.000	20 - 50 °C / 35 - 70 °C	1 1/4"