

TACOVENT AIRSCOOP

LUFTABSCHIEDER MIT STRÖMUNGSKÖRPERN



Kontinuierlich Luftabscheiden

BESCHREIBUNG

Der Luftabscheider wird in einer Leitung direkt nach dem Wärmeerzeuger eingebaut. Dort ist die grösste Konzentration der frisch aus dem Wasser ausgetriebenen Luft und Gase.

Die im Inneren des AirScoop stattfindende Expansion und die eingebauten Strömungskörper beschleunigen den Separierungsprozess von Luft und Wasser.

Die Kombination des waagrecht installierten TacoVent AirScoop horizontal mit dem Schwimmerentlüfter (TacoVent HyVent) gewährleistet die automatische Luftabscheidung und Entlüftung.

EINBAUPOSITION

Der Luftabscheider darf nur horizontal eingebaut werden. Die Durchflussrichtung ist zu beachten.

VORTEILE

- Hohe Abscheideleistung
- Robuste und unempfindliche Konstruktion
- Störungs- und wartungsfreie Konstruktion

FUNKTIONSWEISE

Die im Wärmeerzeuger aus dem Wasser ausgetriebene Luft gelangt in Form von Luftblasen in das Luftabscheidergehäuse. Die Strömungsumlenkung im Gehäuse ermöglicht es den Luftblasen aufzusteigen. Die angesammelte Luft entweicht automatisch über den TacoVent HyVent.

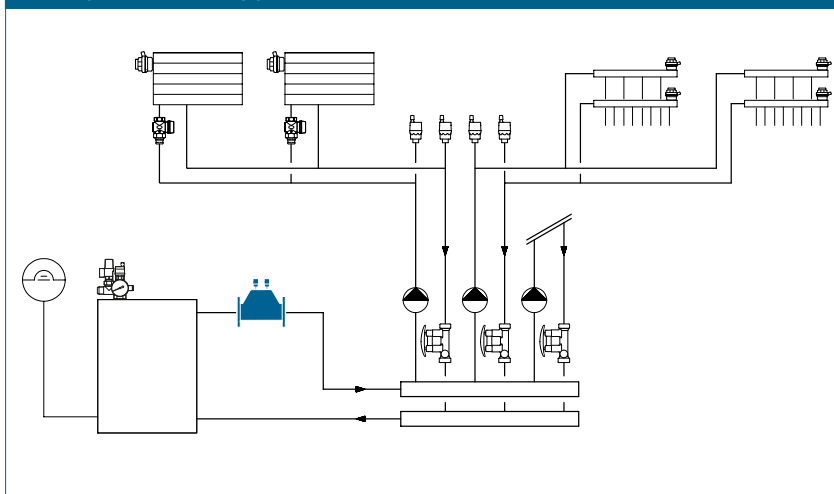
Die Abscheideleistung kann durch eine bauseits installierte Beruhigungsstrecke in Form eines geraden Rohrstückes von ca. 0,5 m Länge erhöht werden.

GEBÄUDEKATEGORIEN

Für Rohrinstallationen im Heizungsbereich:

- Wohnungsbauten, Einfamilienhaus-siedlungen, Mehrfamilienhäuser
- Heime und Krankenhäuser
- Verwaltungs- und Dienstleistungsbauten
- Hotels und Restaurants
- Schulhäuser und Turnhallen / Sportanlagen
- Gewerbe- und Industriebauten

ANLAGE- / PRINZIPSCHEMA



TACOVENT AIRSCOOP | LUFTABSCHIEDER

AUSSCHREIBUNGSTEXT

Siehe www.taconova.com

TECHNISCHE DATEN

Allgemein

- Betriebstemperatur $T_{B \max}$: 135 °C
mit Schwimmlüfter $T_{B \max}$: 115 °C
- Betriebsdruck $P_{B \max}$: 10 bar

Material

- Grauguss GG 25, lackiert

Durchflussmedien

- Heizungswasser
(VDI 2035; SWKI BT 102-01;
ÖNORM H 5195-1)

TYPENÜBERSICHT

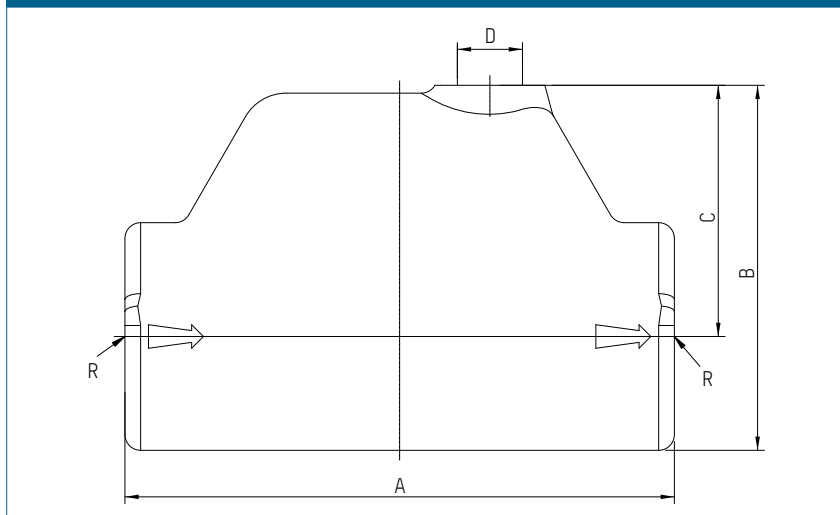
TacoVent AirScoop | Luftabscheider waagrecht, Gewindeanschluss

Bestell-Nr.	DN	Rp	Zeta ζ	k_v [m ³ /h]	Gewicht
243.5001.000	20	3/4"	1,1	17,1	0,6 kg
243.5002.000	25	1"	1,0	28,8	0,8 kg
243.5003.000	32	1 1/4"	1,0	50,4	1,6 kg
243.5004.000	40	1 1/2"	1,1	64,4	3,2 kg
243.5005.000	50	2"	0,84	114,0	3,2 kg
243.5006.000	65	2 1/2"	0,67	237,0	6,8 kg

FUNKTIONSPRINZIP



MASSZEICHNUNG



MASSTABELLE

TacoVent AirScoop | Luftabscheider waagrecht

Bestell-Nr.	R	A	B	C	D
243.5001.000	Rp 3/4"	110	69	48	Rp 3/8"
243.5002.000	Rp 1"	120	79	55	Rp 3/8"
243.5003.000	Rp 1 1/4"	140	93	64	Rp 3/8"
243.5004.000	Rp 1 1/2"	160	96	64	Rp 3/8"
243.5005.000	Rp 2"	228	120	80	Rp 3/8"
243.5006.000	Rp 2 1/2"	235	144	95	Rp 3/8"

ZUBEHÖR



TACOVENT HYVENT

Siehe separates Datenblatt

Bestell-Nr.	DN	G	Ausführung
242.5072.001	10	3/8"	ohne Absperrautomat
242.5072.002	10	3/8"	mit Absperrautomat

KONTAKT UND WEITERE INFORMATIONEN

TACONOVA.COM

Taconova Group AG | Neunbrunnenstrasse 40 | CH-8050 Zürich | T +41 44 735 55 55 | F +41 44 735 55 02 | group@taconova.com
Taconova GmbH | Rudolf-Diesel-Straße 8 | D-78224 Singen | T +49 7731 98 28 80 | F +49 7731 98 28 88 | deutschland@taconova.com