

# TACOVENT AIRSCOOP

SÉPARATEUR D'AIR



Séparation en continu de l'air

## DESCRIPTION

Le séparateur d'air doit obligatoirement être monté le plus près possible du générateur de chaleur. Là-bas il se trouve la plus grande concentration de l'air et du gaz qui sont dégazés de l'eau.

L'expansion qui prend place dans l'intérieur de l'AirScoop et les obstacles incorporés forcent le processus de la séparation de l'air et d'eau.

Combiné au purgeur d'air à flotteur TacoVent HyVent, il assure à l'installation une purge automatique impeccable.

## POSITION DE MONTAGE

Le séparateur d'air doit être exclusivement monté horizontalement. Le sens d'écoulement doit être pris en compte.

## AVANTAGES

- Grande capacité de purge
- Matériel robuste et sans usure
- Fonctionnement sûr et sans entretien

## MODE DE FONCTIONNEMENT

L'eau chaude arrivant au séparateur d'air est ralentie par détente (augmentation du diamètre). Elle subit alors un mouvement ascendant grâce aux déflecteurs et se dégazéifie. L'air accumulé s'échappe automatiquement par le purgeur à flotteur TacoVent HyVent.

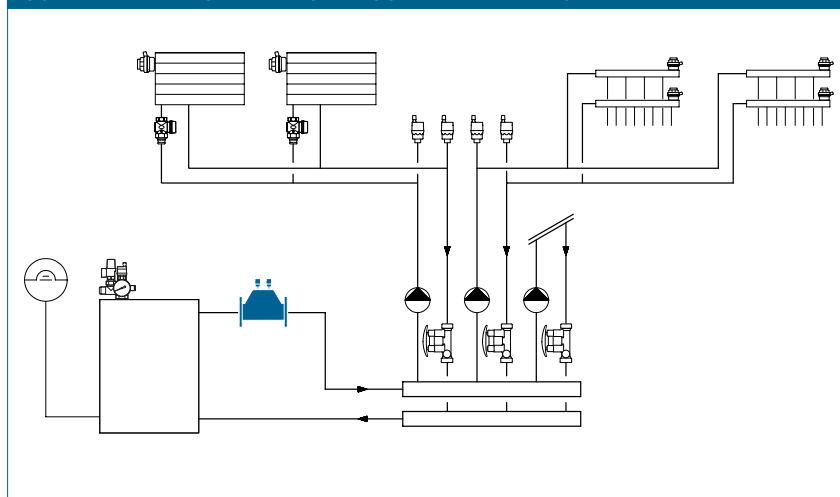
Afin d'atteindre une grande efficacité du séparateur, la longueur de la tuyauterie avant le séparateur d'air doit être de 0,5 m minimum.

## CATÉGORIES DE BÂTIMENTS

Pour les circuits de tuyauteries destinés au chauffage :

- Immeubles d'habitation, lotissements de pavillons, maisons multifamiliales
- Foyers et hôpitaux
- Immeubles administratifs / services
- Hôtels et restaurants
- Ecoles, gymnases / centres de sport
- Bâtiments artisanaux et industriels

## SCHEMA DE L'INSTALLATION / SCHEMA DE PRINCIPE



# TACOVENT AIRSCOOP | SÉPARATEUR D'AIR

## DESCRIPTIF TECHNIQUE

Voir [www.taconova.com](http://www.taconova.com)

## CARACTÉRISTIQUES TECHNIQUES

### Généralités

- Temp. de service maxi. TMS : 135 °C  
avec purgeur à flotteur : 115 °C
- Pression de service maxi. PMS : 10 bar

### Matériaux

- Corps en fonte grise GG 25 laquée

### Fluides de circulation

- Eau de chauffage  
(VDI 2035; SWKI BT 102-01;  
ÖNORM H 5195-1)

## GAMME DES MODÈLES

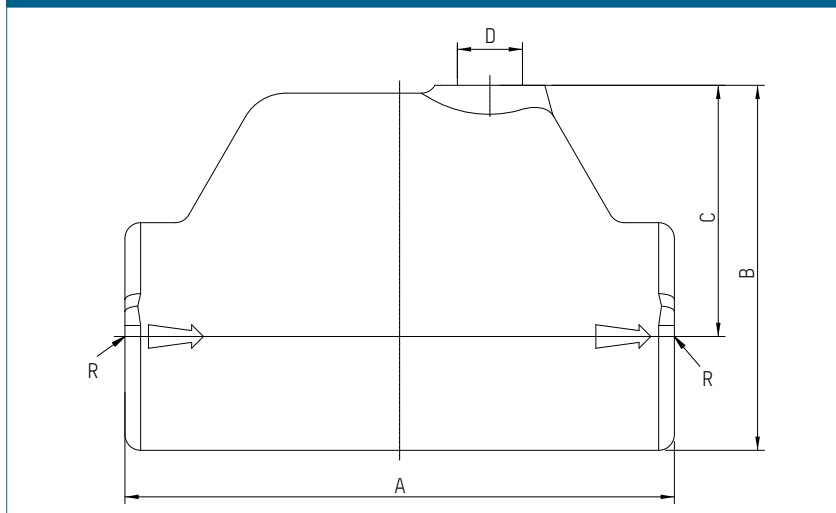
TacoVent AirScoop | Séparateur d'air horizontal, raccord fileté

Référence article	DN	Rp	Zeta $\zeta$	$k_v$ [m <sup>3</sup> /h]	Poids
243.5001.000	20	3/4"	1,1	17,1	0,6 kg
243.5002.000	25	1"	1,0	28,8	0,8 kg
243.5003.000	32	1 1/4"	1,0	50,4	1,6 kg
243.5004.000	40	1 1/2"	1,1	64,4	3,2 kg
243.5005.000	50	2"	0,84	114,0	3,2 kg
243.5006.000	65	2 1/2"	0,67	237,0	6,8 kg

## PRINCIPE DE FONCTIONNEMENT



## ENCOMBREMENTS



## TABLEAU D'ENCOMBREMENT

TacoVent AirScoop | Séparateur d'air horizontal

Référence article	R	A	B	C	D
243.5001.000	Rp 3/4"	110	69	48	Rp 3/8"
243.5002.000	Rp 1"	120	79	55	Rp 3/8"
243.5003.000	Rp 1 1/4"	140	93	64	Rp 3/8"
243.5004.000	Rp 1 1/2"	160	96	64	Rp 3/8"
243.5005.000	Rp 2"	228	120	80	Rp 3/8"
243.5006.000	Rp 2 1/2"	235	144	95	Rp 3/8"

## ACCESSOIRES



## TACOVENT HYVENT

Voir fiche technique séparée

Référence article	DN	G	Exécution
242.5072.001	10	3/8"	sans vanne d'isolement automatique
242.5072.002	10	3/8"	avec vanne d'isolement automatique