

TACOVENT AIRSCOOP

SEPARADOR DE AIRE



Separación continua de aire

DESCRIPCIÓN

El separador de aire se instalará en un conducto directamente tras la fuente de calor. Allí se encuentra la mayor concentración de aire y gases retirados del agua.

La expansión originada dentro del AirScoop y las trabas incorporadas aceleran el proceso de separación de aire y agua.

En combinación con el desairador de flotador TacoVent HyVent este sistema garantiza tanto la separación de aire como la ventilación.

POSICIÓN DE MONTAJE

La versión horizontal solo se puede montar en sentido horizontal y la versión vertical solo en sentido vertical. Se debe prestar atención al sentido de flujo.

VENTAJAS

- Alto efecto de separación
- Diseño robusto y poco sensible
- Diseño sin mantenimiento ni perturbaciones

FUNCIONAMIENTO

El aire retirado del agua en la fuente de calor llega en forma de burbujas a la carcasa del separador de aire. La desviación de la corriente en la carcasa posibilita el ascenso de las burbujas.

El separador de aire se fuga automáticamente a través del TacoVent HyVent.

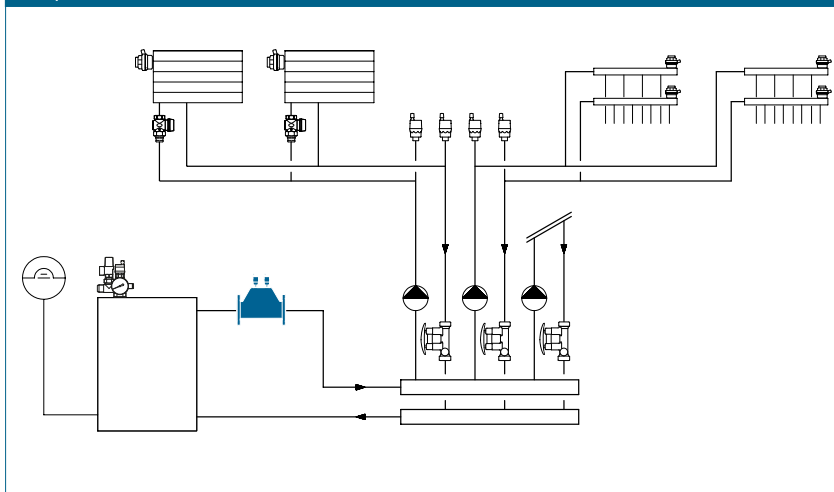
El efecto de separación se potenciará mediante un proceso de calma dentro de una parte del tubo de unos 0,5 m de longitud.

CATEGORÍAS DE EDIFICIO

Para instalaciones de tuberías en el área de agua calefacción:

- Edificios de viviendas, urbanizaciones de casas unifamiliares, bloques de varios vecinos
- Residencias y hospitales
- Edificios administrativos y de servicios
- Hoteles y restaurantes
- Centros educativos y deportivos/ instalaciones deportivas
- Edificios comerciales e industriales

ESQUEMA DE LA INSTALACIÓN/PRINCIPIO



TACOVENT AIRSCOOP | SEPARADOR DE AIRE

TEXTO PARA LICITACIONES

Véase www.taconova.com

DATOS TECNICOS

General

- Temp. de servicio $T_{S_{max}}$: 135 °C
con desairador de flotador $T_{B_{max}}$: 115 °C
- Máx. presión de servicio $P_{S_{max}}$: 10 bar

Material

- Carcasa: gris GG 25, lacada

Medios de flujo

- Agua de calefacción
(VDI 2035; SWKI BT 102-01;
ÖNORM H 5195-1)

TABLA DE TIPOS

TacoVent AirScoop | Separador de aire horizontal, unión roscada

N° de pedido	DN	Rp	Zeta ζ	k_v [m³/h]	Peso
243.5001.000	20	¾"	1,1	17,1	0,6 kg
243.5002.000	25	1"	1,0	28,8	0,8 kg
243.5003.000	32	1¼"	1,0	50,4	1,6 kg
243.5004.000	40	1½"	1,1	64,4	3,2 kg
243.5005.000	50	2"	0,84	114,0	3,2 kg
243.5006.000	65	2½"	0,67	237,0	6,8 kg

PRINCIPIO DE FUNCIÓN



DIBUJO ACOTADO

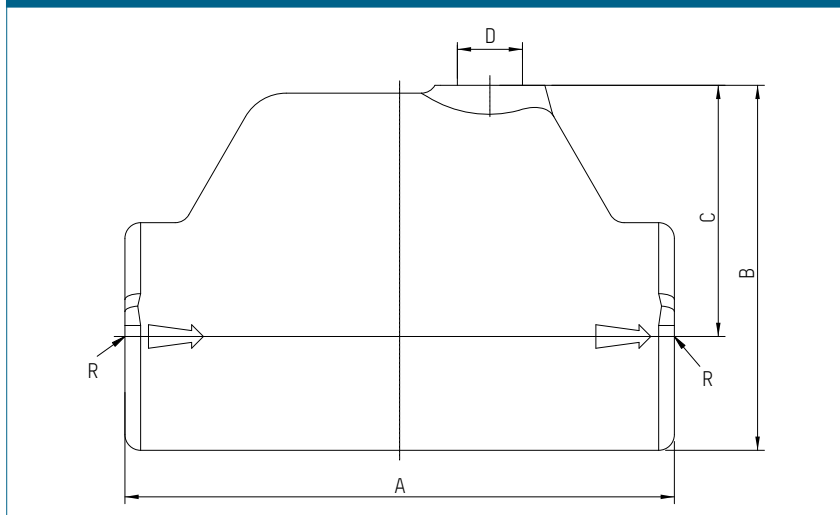


TABLA DE MEDICIONES

TacoVent AirScoop | Separador de aire horizontal, unión roscada

N° de pedido	R	A	B	C	D
243.5001.000	Rp ¾"	110	69	48	Rp ¾"
243.5002.000	Rp 1"	120	79	55	Rp ¾"
243.5003.000	Rp 1¼"	140	93	64	Rp ¾"
243.5004.000	Rp 1½"	160	96	64	Rp ¾"
243.5005.000	Rp 2"	228	120	80	Rp ¾"
243.5006.000	Rp 2½"	235	144	95	Rp ¾"

ACCESORIOS



TACOVENT HYVENT

Véase la ficha técnica aparte

N° de pedido	DN	G	Ejecución
242.5072.001	10	¾"	sin cierre automático
242.5072.002	10	¾"	con cierre automático