

TACOVENT HYVENT

SCHWIMMERENTLÜFTER



VORTEILE

- Automatisches Entlüften von Anlagen beim Füllen sowie im Betrieb
- Automatisches Belüften von Anlagen beim Entleeren
- Problemlöser Austausch des Schwimmerentlüfters bei vollem Anlagedruck mittels Absperrautomat
- Zeitsparende Montage des Schwimmerentlüfters mit dem Absperrautomat

Kontinuierliches und automatisches Entlüften und Belüften.

BESCHREIBUNG

Die Geräte entlüften und belüften automatisch und kontinuierlich wasserführende Systeme, wie Heizungs-, Klima- und Sanitäranlagen.

Die Be- und Entlüftungsfunktion wird zusammen mit einem Luftabscheider optimal ausgeführt. Der selbstdichtende Absperrautomat verhindert beim Ausbau des Schwimmerentlüfters den Wasserantritt aus dem Netz.

EINBAUPOSITION

Vertikal nach oben.

FUNKTIONSWEISE

Das Entlüftungsventil wird mit Hilfe eines Schwimmkörpers verschlossen. Sammelt sich Luft im Becher, sinkt der Schwimmkörper nach unten und gibt das Entlüftungsventil frei. Das angesammelte Luftvolumen entweicht so lange, bis das (nachströmende) Wasser den Schwimmkörper wieder nach oben drückt und das Ventil verschließt.

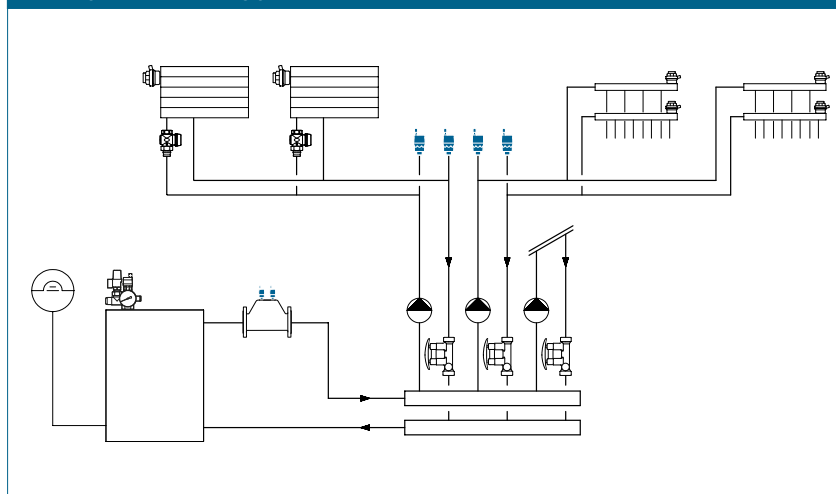
In Kombination mit einem vorgeschalteten TacoVent AirScoop wird eine noch effizientere Trennung des Luft-Wasser-Gemisches gewährleistet und es erfolgt eine schnelle und automatische Entlüftung der Anlage.

GEBÄUDEKATEGORIEN

Für Rohrinstallationen im Heizungsbereich:

- Wohnungsbauten, Einfamilienhaus-siedlungen, Mehrfamilienhäuser
- Heime und Krankenhäuser
- Verwaltungs- und Dienstleistungsbauten
- Hotels und Restaurants
- Schulhäuser und Turnhallen / Sportanlagen
- Gewerbe- und Industriebauten

ANLAGE- / PRINZIPSCHEMA



TACOVENT HYVENT | SCHWIMMERENTLÜFTER

AUSSCHREIBUNGSTEXT

Siehe www.taconova.com

TECHNISCHE DATEN

Allgemein

- Betriebstemperatur $T_{B \max}$: 115 °C
- Betriebsdruck $P_{B \max}$: 10 bar
- Außengewinde: G 3/8" nach ISO 228

Material

- Innenteile: Kunststoff; rostfreier Stahl
- Gehäuse: Messing
- Dichtungen: EPDM, NBR, Silikon

Durchflussmedien

- Heizungswasser
(VDI 2035; SWKI BT 102-01; ÖNORM H 5195-1)

TYPENÜBERSICHT

TacoVent HyVent | Schwimmerentlüfter DN10

Bestell-Nr.	G ¹	Absperrautomat
242.5072.001	3/8"	ohne
242.5072.002	3/8"	3/8"
242.5072.021	3/8"	1/2"

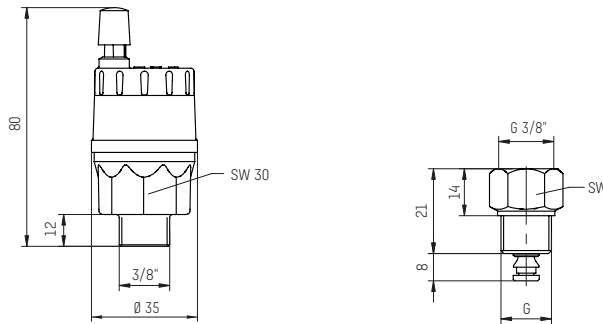
Absperrautomat DN10

Bestell-Nr.	G ¹ × G ²	passend zu
220.5235.000	3/8" × 3/8"	242.5072.001, 242.5072.002
220.5236.000	3/8" × 1/2"	242.5072.001, 242.5072.021

MASSZEICHNUNG

Schwimmerentlüfter DN10

Absperrautomat DN10

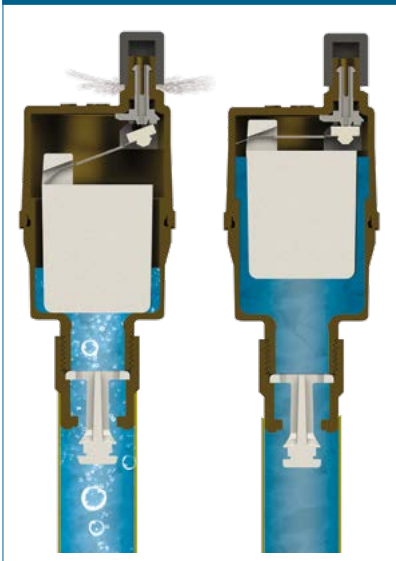


MASSTABELLE

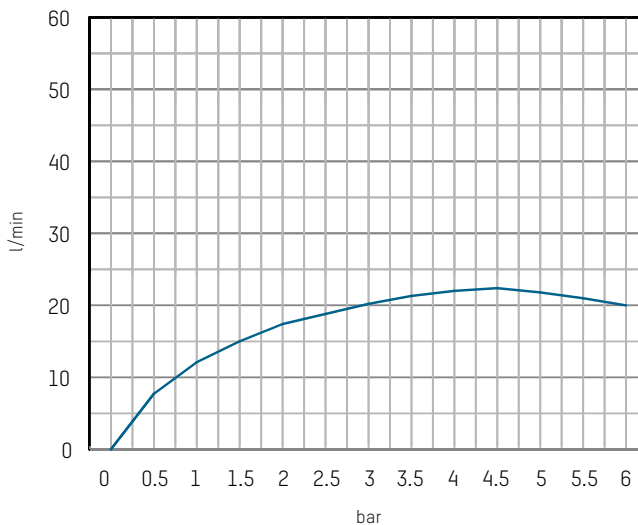
Absperrautomat DN10

Bestell-Nr.	G	SW
220.5235.000	3/8"	19
220.5236.000	1/2"	21

FUNKTIONSPRINZIP



ENTLÜFTUNGSLEISTUNG (TROCKENENTLÜFTUNG)



KONTAKT UND WEITERE INFORMATIONEN

TACONOVA.COM

Taconova Group AG | Neunbrunnenstrasse 40 | CH-8050 Zürich | T +41 44 735 55 55 | F +41 44 735 55 02 | group@taconova.com
 Taconova GmbH | Rudolf-Diesel-Straße 8 | D-78224 Singen | T +49 7731 98 28 80 | F +49 7731 98 28 88 | deutschland@taconova.com