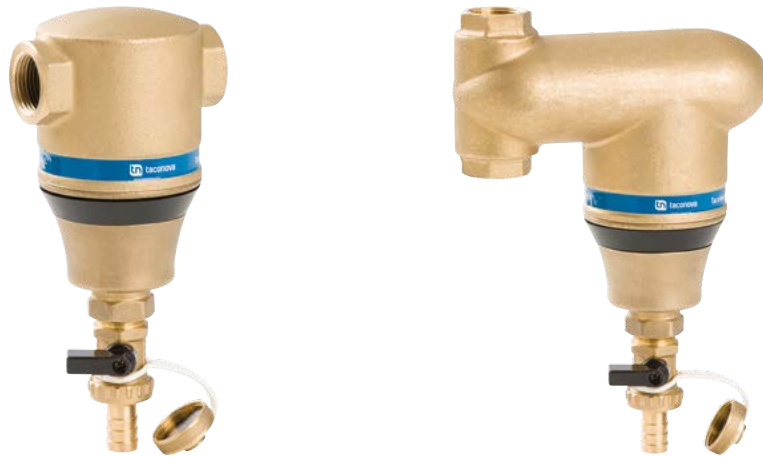


# TACOVENT PURE MAG R

SCHLAMMABSCHEIDER MIT I-RINGS



Kontinuierliche Schlamm- und Magnetitabscheidung

## BESCHREIBUNG

Verschmutztes Anlagenwasser führt oft zu vorzeitigem Verschleiß oder Betriebsstörungen von Anlagenkomponenten in Heizungsanlagen. Zum großen Teil bestehen diese Verschmutzungen aus Korrosionspartikeln, Magnetit oder Montage-rückständen. Diese Rückstände können von den elektromagnetischen Feldern der Pumpen und Steuerventile angezogen werden und verursachen so Betriebsstörungen. Der TacoVent Pure Mag R wird verwendet um diese Partikel aus dem Anlagenwasser abzuscheiden und dann kontrolliert aus der Anlage zu entfernen.

## EINBAUPOSITION

Der TacoVent Pure Mag R ist für unterschiedliche Einbaulagen konzipiert. Die Ausführung V ist für den vertikalen, die Ausführung H für den horizontalen Einbau geeignet. Bei beiden Ausführungen ist die markierte Durchflussrichtung zu beachten.

## FUNKTIONSWEISE

Die eingebauten I-Rings im TacoVent Pure Mag R werden direkt durchströmt und sorgen dafür, dass die Partikel automatisch in das Reservoir absinken. Hier können diese Partikel kontrolliert und bei laufendem Anlagenbetrieb ausgespült werden.

## VORTEILE

- Erhöht die Lebensdauer von HE-Pumpen und Ventilen durch:
- Abscheidung von Magnetit
  - Abscheidung auch von kleinsten Schmutzpartikeln
  - Geringer Druckverlust
  - Schnelle Wartung auch bei Anlagenbetrieb
  - Größtmögliche Betriebszuverlässigkeit
  - Zahlreiche Produktvarianten für den horizontalen und vertikalen Einbau vorhanden

Der Spülvorgang dauert nur wenige Sekunden, wobei durch den vorhandenen Anlagendruck die Verschmutzungen schnell nach außen gepresst werden.

Die Ausführungen mit Magnetitabscheidung zusätzlich Magnetit ab.

## HINWEIS

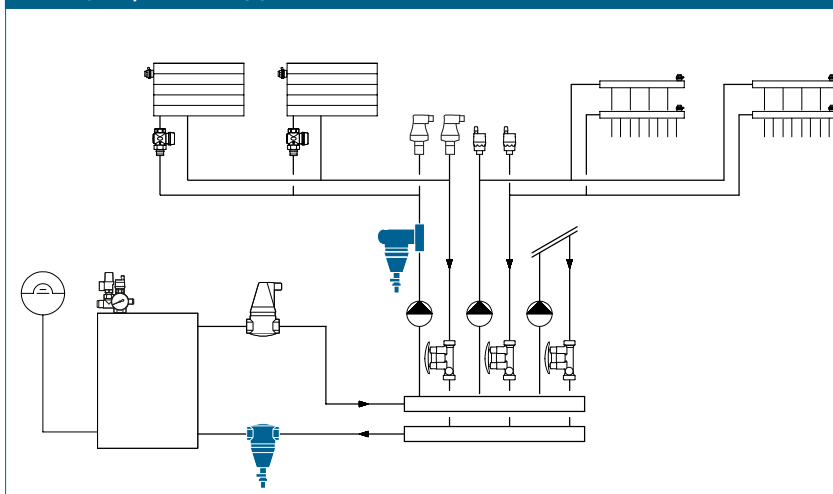
Bei der Verwendung eines TacoVent Twin Mag R, können beide Vorteile der integrierten I-Rings genutzt werden. Luft- und Schlammabscheidung erfolgen in einer Armatur und stellen so den laufenden Anlagenbetrieb bei geringem Druckverlust sicher.

## GEBÄUDEKATEGORIEN

Für Rohrinstallationen im Heizungs- und Solarbereich:

- Wohnungsbauten, Einfamilienhaus-siedlungen, Mehrfamilienhäuser
- Heime und Krankenhäuser
- Verwaltungs- und Dienstleistungsbauten
- Hotels und Restaurants
- Schulhäuser und Turnhallen / Sportanlagen
- Gewerbe- und Industriebauten

## ANLAGE- / PRINZIPSHEMA



# TACOVENT PURE MAG R | SCHLAMMABSCHEIDER

## TACOVENT PURE MAG RH

### TYPENÜBERSICHT

TacoVent Pure Mag RH | Schlamm- und Magnetitabscheider horizontal, Gewindeanschluss

Bestell-Nr.	Artikelbeschreibung	DN	Rp	$k_v$ (m <sup>3</sup> /h)	Gewicht **	Wasserinhalt
244.4002.000	TacoVent Pure Mag RH ¾"	20	¾"	11.2	1.4 kg	0.22 l
244.4003.000	TacoVent Pure Mag RH 1"	25	1"	20.0	1.8 kg	0.35 l
244.4004.000	TacoVent Pure Mag RH 1 ¼"	32	1 ¼"	31.4	2.4 kg	0.48 l
244.4003.380*	TacoVent Pure Mag RH Plus 1"	25	1"	20.0	1.8 kg	0.35 l

\* Inklusive Isolationsbox | \*\* Gewicht ohne Isolationsbox

### AUSSCHREIBUNGSTEXT

Siehe [www.taconova.com](http://www.taconova.com)

### TECHNISCHE DATEN

#### Allgemein

- Betriebstemperatur  $T_{B \max}$ : 120 °C
- Betriebsdruck  $P_{B \max}$ : 10 bar

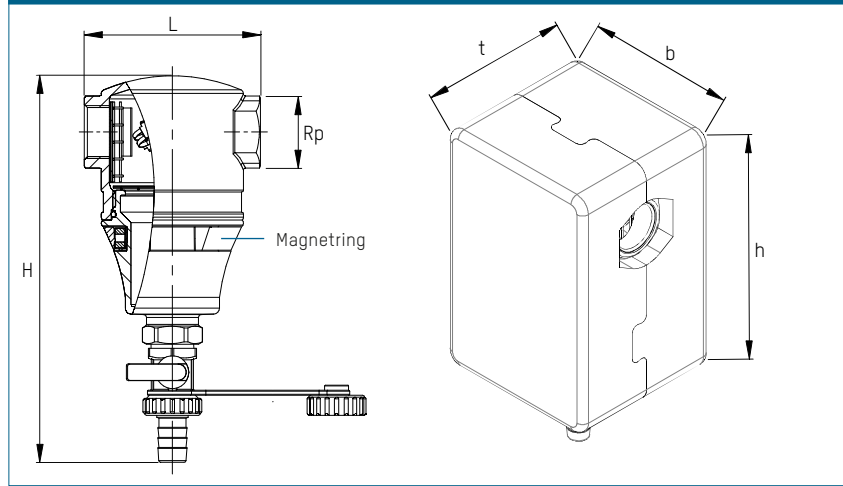
#### Material

- Messing und Kunststoff

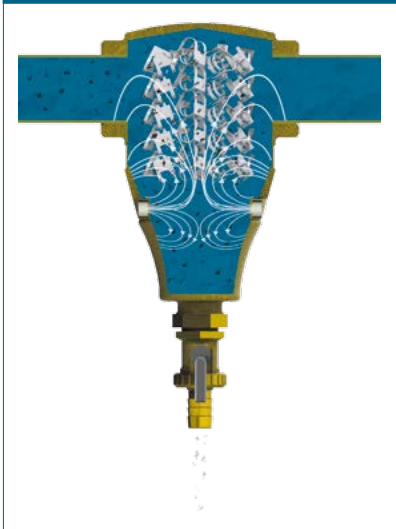
#### Durchflussmedien

- Heizungswasser  
(VDI 2035; SWKI BT 102-01;  
ÖNORM H 5195-1)

### MASSZEICHNUNG (PRODUKT / ISOLIERUNG)



### FUNKTIONSPRINZIP



### MASSTABELLE

TacoVent Pure Mag RH | Schlamm- und Magnetitabscheider horizontal

Bestell-Nr.	H (mm)	L (mm)	h (mm)	b (mm)	t (mm)	ø max.
244.4002.000	192	88				71
244.4003.000	212.5	100				80
244.4004.000	233	114				87
244.4003.380	212.5	100	175.5	117	110	80

# TACOVENT PURE MAG R | SCHLAMMABSCHIEDER

## TACOVENT PURE MAG RV

### TYPENÜBERSICHT

TacoVent Pure Mag RV | Schlamm- und Magnetitabscheider vertikal, Gewindeanschluss

Bestell-Nr.	Artikelbeschreibung	DN	Rp	Gewicht **	Wasserinhalt
244.4102.000	TacoVent Pure Mag RV 3/4"	20	3/4"	2.15 kg	0.4 l

\* Inklusive Isolationsbox | \*\* Gewicht ohne Isolationsbox

### AUSSCHREIBUNGSTEXT

Siehe [www.taconova.com](http://www.taconova.com)

### TECHNISCHE DATEN

#### Allgemein

- Betriebstemperatur  $T_{B,max}$ : 120 °C
- Betriebsdruck  $P_{B,max}$ : 10 bar

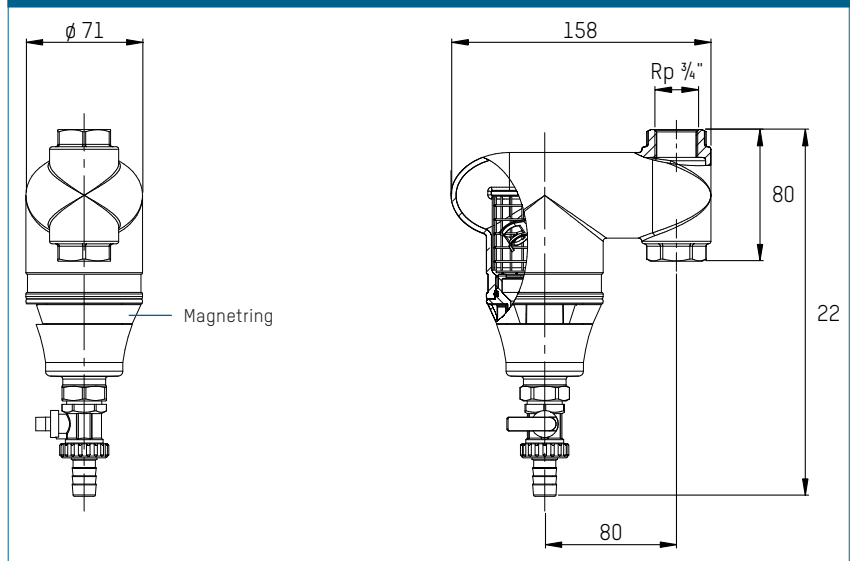
#### Material

- Messing und Kunststoff

#### Durchflussmedien

- Heizungswasser  
(VDI 2035; SWKI BT 102-01;  
ÖNORM H 5195-1)

### MASSZEICHNUNG



### ERSATZTEIL



### MAGNETRING

Bestell-Nr.	passend zu
298.4004.000	TacoVent Pure und TacoVent Twin