

TACOVENT TWIN MAG R

LUFT-UND SCHLAMMABSCHEIDER MIT I-RINGS



Kontinuierliche Luft-, Schlamm- und Magnetitabscheidung

BESCHREIBUNG

Der TacoVent Twin Mag R wird in Heizungs- und Solaranlagen eingebaut. Er bewirkt eine permanente Luft-, Schlamm- und Magnetitabscheidung sowie automatische Entlüftung. Störende Anlagengeräusche, verminderte Wärmeabgabe an den Heizflächen und Schäden an den eingebauten Umwälzpumpen durch Trockenlauf werden vermieden.

Der Entschlammungsteil des TacoVent Twin wird verwendet, um gelöste Partikel aus dem Anlagenwasser abzuscheiden und dann kontrolliert aus der Anlage zu entfernen.

Diese Verschmutzungen werden sonst von Steuerventilen und Pumpen angezogen und können Betriebs-

störungen an diesen Anlagenbauteilen verursachen.

Einbauposition

Der TacoVent Twin Mag RH ist für den horizontalen (waagerechten) Einbau konzipiert. Er wird im Rücklauf des Rohrnetzes montiert. Dabei ist die markierte Durchflussrichtung zu beachten.

Funktionsweise

Die im Wasser gelösten Mikroblasen haften an den Kontaktoberflächen der eingebauten I-Rings und wachsen zu größeren Blasen zusammen. Die größeren Blasen trennen sich ab und werden dann über den aufgesetzten Schwimmerentlüfter

VORTEILE

- Zwei Funktionen in einer Armatur
- Hohe Luft-, Schlamm- und Magnetitabscheidung
- Erhöht die Lebensdauer von HE-Pumpen und Ventilen durch:
 - Abscheidung von Magnetit
 - Abscheidung auch von kleinsten Schmutzpartikeln
- Robuste und unempfindliche Bauweise
- Störungs- und wartungsfreie Konstruktion

ausgeschieden. Die I-Rings sind im TacoVent Twin Mag R so integriert, dass der gesamte Durchfluss mit der Haftoberfläche der I-Rings in Berührung kommt. Die direkte Durchströmung der I-Rings sorgt parallel dafür, dass gelöste Partikel automatisch in das Reservoir absinken. Hier können diese Partikel bei laufendem Anlagenbetrieb ausgespült werden. Der Spülvorgang dauert nur wenige Sekunden.

Die Ausführung mit Magnetring scheidet zusätzlich schädliches Magnetit ab.

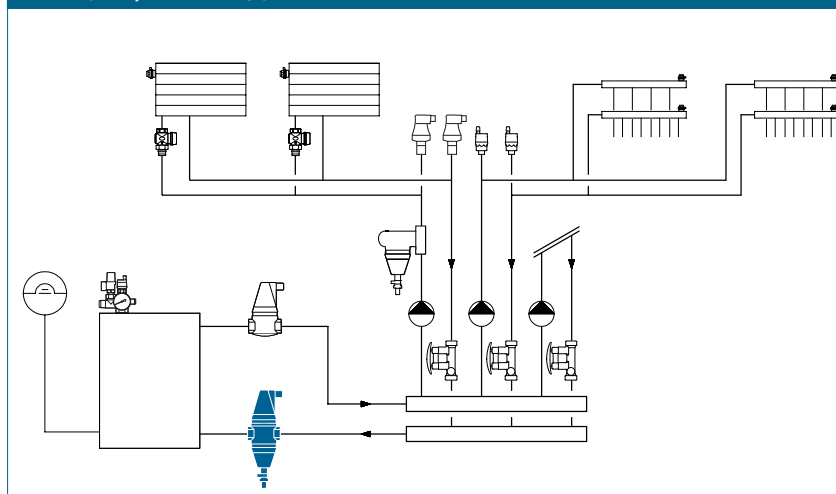
Beide Armaturenfunktionen führen zu einer nachhaltigen und permanenten Entlüftung sowie Entschlammung von wassergeführten Anlagen.

GEBÄUDEKATEGORIEN

Für Rohrinstallationen im Heizungs- und Solarbereich:

- Wohnungsbauten, Einfamilienhaus-siedlungen, Mehrfamilienhäuser
- Heime und Krankenhäuser
- Verwaltungs- und Dienstleistungsbauten
- Hotels und Restaurants
- Schulhäuser und Turnhallen / Sportanlagen
- Gewerbe- und Industriebauten

ANLAGE- / PRINZIPSCHEMA



TACOVENT TWIN MAG R | LUFT UND SCHLAMMABSCHEIDER

AUSSCHREIBUNGSTEXT

Siehe www.taconova.com

TECHNISCHE DATEN

Allgemein

- Betriebstemperatur $T_{B \max}$: 120 °C
- Betriebsdruck $P_{B \max}$: 10 bar

Material

- Messing und Kunststoff

Durchflussmedien

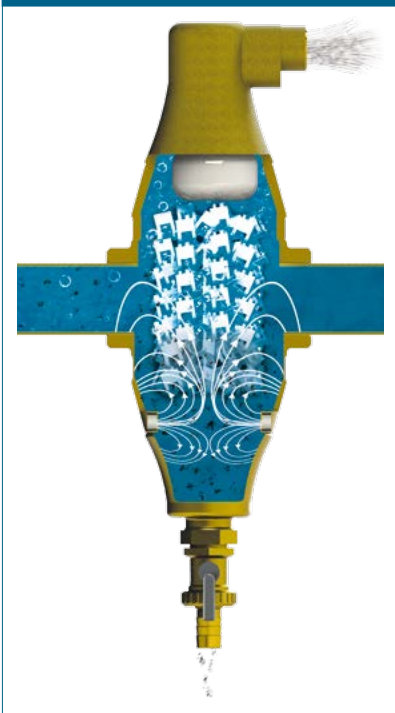
- Heizungswasser
(VDI 2035; SWKI BT 102-01;
ÖNORM H 5195-1)

TYPENÜBERSICHT

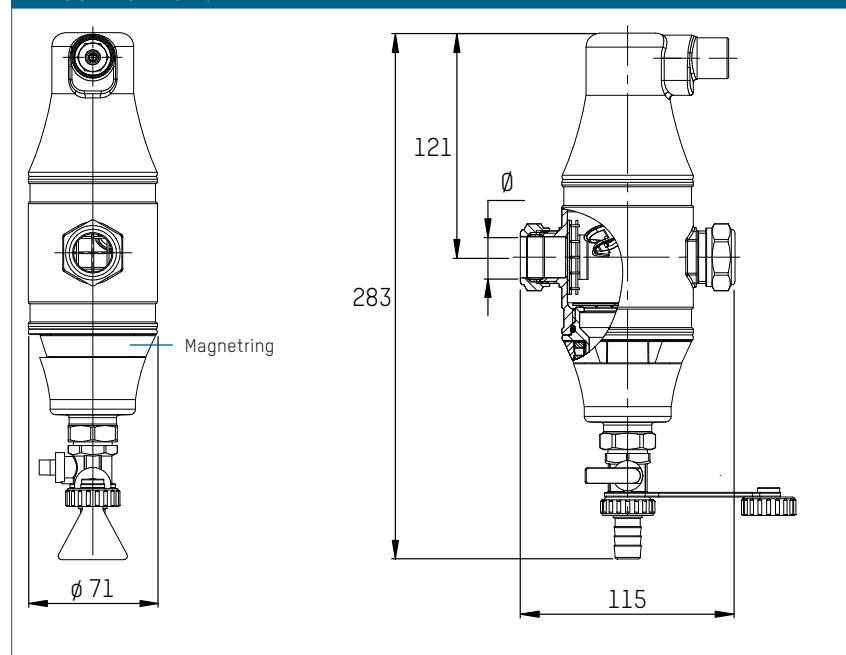
TacoVent Twin Mag RH | Luft-, Schlamm- und Magnetitabscheider horizontal, Klemmringanschluss

Bestell-Nr.	DN	Ø D	k_v (m³/h)	Gewicht	Wasserinhalt
244.4111.000	20	22 mm	11.2	2.5 kg	0.44 l

FUNKTIONSPRINZIP



MASSZEICHNUNG



ERSATZTEIL



MAGNETRING

Bestell-Nr.	passend zu
298.4004.000	TacoVent Pure und TacoVent Twin

KONTAKT UND WEITERE INFORMATIONEN

TACONOVA.COM

Taconova Group AG | Neunbrunnenstrasse 40 | CH-8050 Zürich | T +41 44 735 55 55 | F +41 44 735 55 02 | group@taconova.com
Taconova GmbH | Rudolf-Diesel-Straße 8 | D-78224 Singen | T +49 7731 98 28 80 | F +49 7731 98 28 88 | deutschland@taconova.com