

TACOVENT VENT

HEIZKÖRPERENTLÜFTER



VORTEILE

- Zuverlässige und langlebige Funktion
- Vielseitig einsetzbar in wasserführenden Systemen
- Zusätzliche Schnellentlüftung von Hand
- Eingebauter Absperrautomat, daher kein Entleeren der Anlage beim Auswechseln des Ventileinsatzes
- Kleine und kompakte Bauweise
- Energieeinsparung durch optimal entlüftete Systeme

Kontinuierlich und automatisch entlüften.

BESCHREIBUNG

Die Ventile können in allen wasserführenden Systemen eingesetzt werden. Sie entlüften beispielsweise Heizkörper, Rohrregister, Rohrleitungen, Kessel, Behälter oder Fussbodenheizungsverteiler automatisch und kontinuierlich.

Die selbsttätige Funktion verbessert die Betriebssicherheit (Korrosionsreduktion) und erhöht den Benutzerkomfort (keine Luftgeräusche). Die Schnellentlüftung von Hand ermöglicht das rasche Füllen von Anlagen aufgrund der hohen Entlüftungsleistung.

EINBAUPOSITION

Vertikal nach oben und horizontal.

FUNKTIONSWEISE

Die automatische Funktion des Ventils basiert auf speziellen quellfähigen Scheiben im Ventileinsatz. In trockenem Zustand lassen die Quellscheiben Luft und Gas entweichen. Der Austritt von Wasser wird durch das sofortige Aufquellen verhindert.

Eine Handentlüftung erfolgt durch das Lösen der Rändelschraube und ermöglicht so das Entweichen von Luft und Gas.

Durch eine im Entlüfter eingebaute Rückschlagautomatik kann der Ventileinsatz (inkl. Dichtung und Quellscheiben) im laufenden Betrieb ausgewechselt werden.

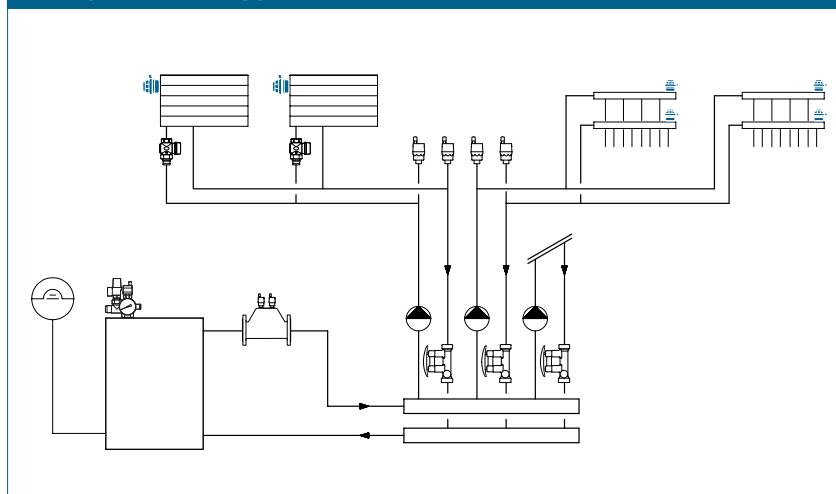
Es ist möglich, dass bei der ersten Inbetriebnahme, solange die Quellscheiben noch trocken sind, einige Tropfen Wasser entweichen. Dies kommt im Betriebszustand nicht mehr vor.

GEBÄUDEKATEGORIEN

Für Rohrinstallationen im Heizungsbereich:

- Wohnungsbauten, Einfamilienhaus-siedlungen, Mehrfamilienhäuser
- Heime und Krankenhäuser
- Verwaltungs- und Dienstleistungsbauten
- Hotels und Restaurants
- Schulhäuser und Turnhallen / Sportanlagen
- Gewerbe- und Industriebauten

ANLAGE- / PRINZIPSCHEMA



TACOVENT VENT | HEIZKÖRPERENTLÜFTER

AUSSCHREIBUNGSTEXT

Siehe www.taconova.com

TECHNISCHE DATEN

Allgemein

- Betriebstemperatur $T_{B \max}$: 115 °C
- Betriebsdruck $P_{B \max}$: 8.5 bar
- Nennweiten:
 - 1/8" - 3/8"
 - 1/2" selbstdichtend (O-Ring)

Material

- Ventilkörper: Messing vernickelt
- Ventileinsatz: Messing vernickelt
- Rückschlagautomatik: rostfreier Stahl
- Dichtungen: Silikon, EPDM

Durchflussmedien

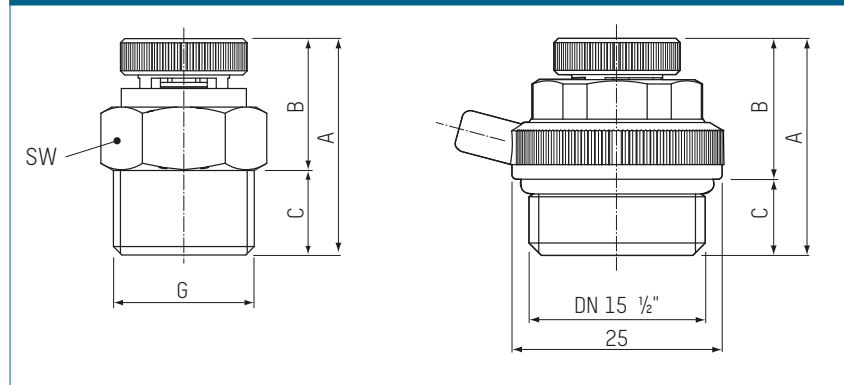
- Heizungswasser (VDI 2035; SWKI BT 102-01; ÖNORM H 5195-1)
- Wasser frei von chemischen Zusätzen

TYPENÜBERSICHT

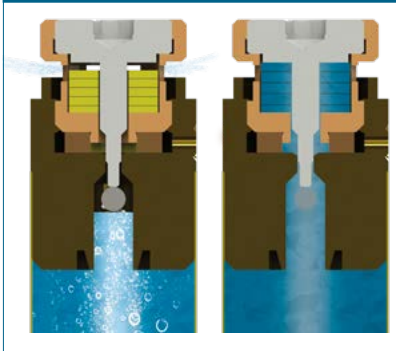
TacoVent Vent | Heizkörperentlüfter

Bestell-Nr.	DN	G	Selbstdichtend
240.5417.000	6	1/8"	-
240.5418.000	8	1/4"	-
240.5419.000	10	3/8"	-
240.5420.000	15	1/2"	✓

MASSZEICHNUNG



FUNKTIONSPRINZIP

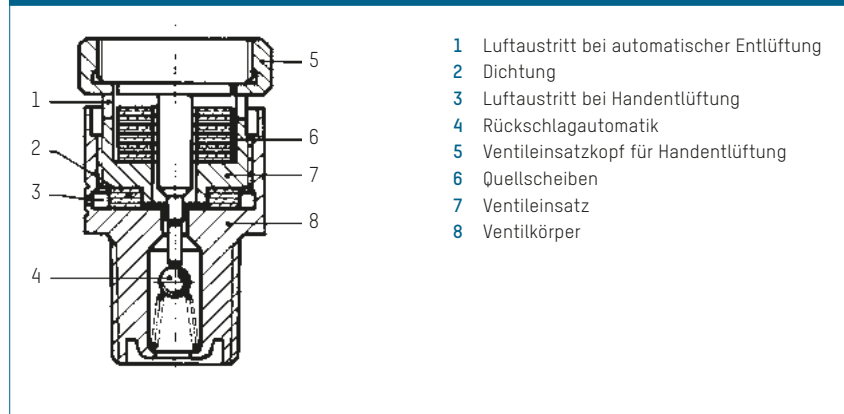


MASSTABELLE

TacoVent Vent | Heizkörperentlüfter

Bestell-Nr.	G	A	B	C	SW
240.5417.000	1/8"	26	16	10	14
240.5418.000	1/4"	26	16	10	14
240.5419.000	3/8"	26	16	10	17
240.5420.000	1/2"	26	17	9	19

SCHNITTZEICHNUNG



ERSATZTEIL



VENTILEINSATZ KOMPLETT

Bestell-Nr.	Ausführung
298.4001.000	inklusive Dichtung und Quellscheiben

KONTAKT UND WEITERE INFORMATIONEN

TACONOVA.COM

Taconova Group AG | Neunbrunnenstrasse 40 | CH-8050 Zürich | T +41 44 735 55 55 | F +41 44 735 55 02 | group@taconova.com
 Taconova GmbH | Rudolf-Diesel-Straße 8 | D-78224 Singen | T +49 7731 98 28 80 | F +49 7731 98 28 88 | deutschland@taconova.com