

NOVAZONE BALL

ROBINET A BOISSEAU SPHERIQUE MOTORISE



Régulation des débits pour différents liquides dans les systèmes HVAC

DESCRIPTION

Activation par relais pour réguler les débits dans les installations HVAC. Des parties du réseau ou certains appareils sont alimentés en liquide ou fermés, en fonction des critères de commutation (Ouvert/Fermé pour les vannes 2 voies et commutation pour les vannes 3 voies). Utilisable pour différents liquides (eau, mélanges de glycol).

POSITION DE MONTAGE

Le robinet à boisseau sphérique motorisé peut être monté en position horizontale et verticale (180°).

MODE DE FONCTIONNEMENT

Des parties d'installation ou certains appareils sont alimentés en liquide ou non, en fonction des critères de commutation. Fonctionnement par contact de commande unipolaire (thermostat, commutateur etc.). En fonction du contact de commande qui est activé, le robinet avance ou recule jusqu'à la position finale. Lorsque le contact de commande est ouvert, le relais est désactivé et provoque une inversion de sens. Le robinet à boisseau sphérique ne peut pas être arrêté dans une position intermédiaire. Le robinet à boisseau sphérique motorisé peut être traversé dans les deux sens.

AVANTAGES

NovaZone Ball jusqu'à 2"

- Commutateur auxiliaire sans potentiel
- Temps de réaction rapides
- Levier pour actionnement manuel
- 3 voies avec inversion de sens
- La position de la vanne est visible au niveau du moteur
- Protection IP 42
- Entretien réduit
- Fonctionnement silencieux

NovaZone Ball à partir de 2 1/2"

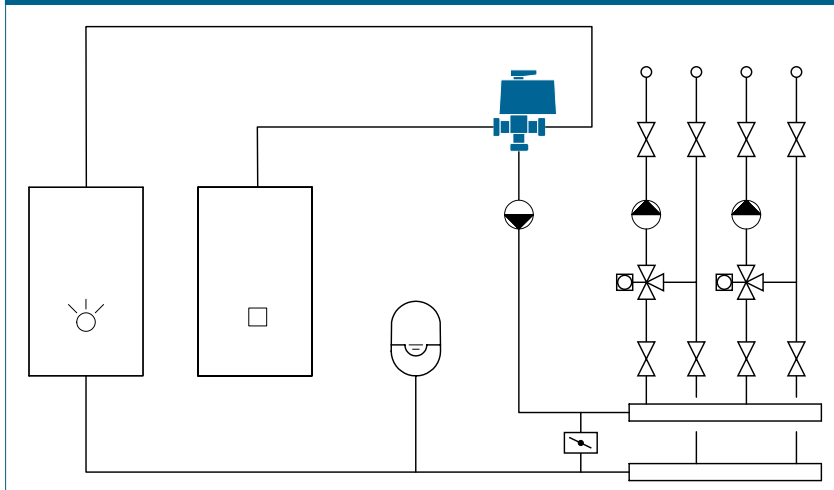
- Livrable jusqu'à DN 100 (2 voies)
- Deux commutateurs auxiliaires sans potentiel
- Deux fins de course servent de commutateur
- Temps de réaction rapides
- Protection IP 65
- Entretien réduit
- Fonctionnement silencieux

CATEGORIES DE BATIMENTS

Pour les installations de tuyauterie dans le domaine du chauffage et du refroidissement :

- Immeubles d'habitation, lotissements pavillonnaires, maisons multifamiliales
- Foyers et hôpitaux
- Bâtiments administratifs et de services
- Hôtels et restaurants / cuisines collectives
- Bâtiments scolaires et salles de sports / installations sportives
- Bâtiments tertiaires et industriels, installations industrielles
- Hébergement provisoire (campings, etc.)

SCHEMA DE L'INSTALLATION / SCHEMA DE PRINCIPE



NOVAZONE BALL | ROBINET A BOISSEAU SPHERIQUE MOTORISE

GAMME DES MODÈLES

NovaZone Ball 2way | Entraînement motorisé 2 voies avec relais, fonction Ouvert/Fermé

Référence article 230 V	DN	Rp	k _{vs}	Poids [kg]	Protection	Durée de fonction- nement	Commutateur auxiliaire
256.2172.999	15	½"	30.0	1,330	IP 42	45 Sec.	1 hors tension
256.2173.999	20	¾"	55.6	1,450	IP 42	45 Sec.	1 hors tension
256.2174.999	25	1"	85.0	1,630	IP 42	45 Sec.	1 hors tension
256.2175.999	32	1 ¼"	120.5	1,875	IP 42	45 Sec.	1 hors tension
256.2176.999	40	1 ½"	240.0	2,230	IP 42	45 Sec.	1 hors tension
256.2177.999	50	2"	360.0	2,845	IP 42	45 Sec.	1 hors tension
256.2178.999	65	2 ½"	410.0	6,480	IP 65	60 Sec.	2 hors tension
256.2179.999 *	80	3"	470.0	8,070	IP 65	60 Sec.	2 hors tension
256.2180.999 *	100	4"	866.0	10,500	IP 65	60 Sec.	2 hors tension

NovaZone Ball 3way | Entraînement motorisé 3 voies avec relais, fonction Commutation

Référence article 230 V	DN	Rp	k _{vs}	Poids [kg]	Protection	Durée de fonction- nement	Commutateur auxiliaire
256.3172.999	15	½"	6.5	1,400	IP 42	90 Sec.	1 hors tension
256.3173.999	20	¾"	10.5	1,510	IP 42	90 Sec.	1 hors tension
256.3174.999	25	1"	16.5	1,680	IP 42	90 Sec.	1 hors tension
256.3175.999	32	1 ¼"	27.2	2,300	IP 42	90 Sec.	1 hors tension
256.3176.999	40	1 ½"	47.3	2,800	IP 42	90 Sec.	1 hors tension
256.3177.999	50	2"	73.0	4,000	IP 42	90 Sec.	1 hors tension
256.3178.999 *	80	3"	177.5	10,400	IP 65	120 Sec.	2 hors tension

* Délai de livraison 8 semaines

NOVAZONE BALL | ROBINET A BOISSEAU SPHERIQUE MOTORISE

DESCRIPTIF TECHNIQUE

Voir www.taconova.com

CARACTERISTIQUES TECHNIQUES

Généralités

Entraînement

- Tension de service
 - 230 V ($\pm 10\%$) 50 Hz
 - $\leq 2''$: 24 V (veuillez commander le robinet à boisseau sphérique et l'entraînement [298.X...] séparément (voir la liste de prix))
- Puissance absorbée
 - Moteur $\leq 2''$: 4,4 VA
 - Moteur $> 2\frac{1}{2}''$: 10,3 VA
- Relais: 1,75 VA
- Activation par relais
- Protection I (avec mise à la terre)
- Protection moteur:
 - $\leq 2''$: IP42
 - $\geq 2\frac{1}{2}''$: IP65
- Fin de course NovaZone Ball 2way
 - $> 2\frac{1}{2}''$: fin de course servant de commutateur, pas hors tension
- Fin de course NovaZone Ball 3way
 - $> 2\frac{1}{2}''$: fin de course servant de commutateur, pas hors tension
- Courant de commutation : 5 (2) A
- Limitation de l'angle de rotation par fin de course NovaZone Ball 3way : les deux fins de course servent de commutateur avec sortie à bornes
- Température ambiante : - 10 – 55 °C

Corps de la vanne

- Temp. de service maxi. TMS : 110 °C
- Pression de service maxi. PMS : 10 bar
- Pression différentielle : max. 10 bar
- Température du fluide: - 15 à 110 °C (NovaZone Ball 3way DN 80 à 95 °C)
- Filetage intérieur Rp (cylindrique) conf. DIN 2999 / ISO 7

Matériaux

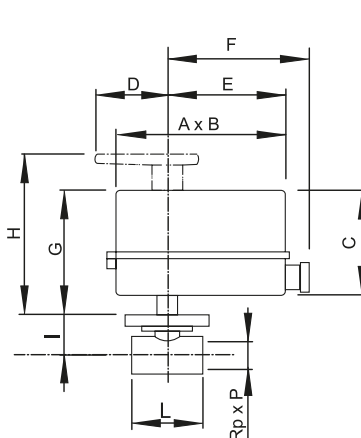
- Corps : laiton nickelé
- Sphère : laiton chromé dur
- Sièges d'étanchéité : PTFE
- Joints : EPDM

Fluides de circulation

- Eau de chauffage (VDI 2035 ; SWKI BT 102-01; ÖNORM H 5195-1)
- Mélanges à base d'eau avec additifs anticorrosion et antigel courants jusqu'à 45%

ENCOMBREMENTS

NovaZone Ball 2way



NovaZone Ball 3way

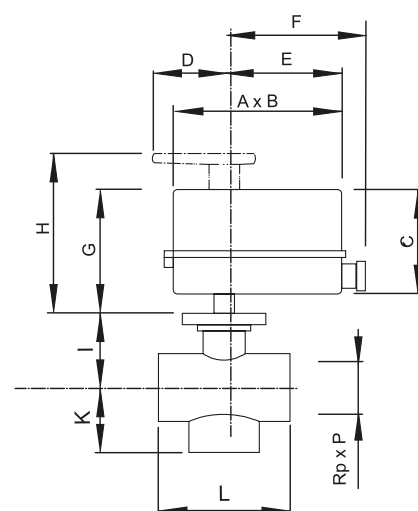


TABLEAU D'ENCOMBREMENT

NovaZone Ball 2way

Réf. article	DN	Rp x P	A x B	C	D	E	F	G	H	I	L
256.2172.999	15	1/2" x 14	130 x 73	84	55	90	110	100	129	41	56
256.2173.999	20	3/4" x 16	130 x 73	84	55	90	110	100	129	45	66
256.2174.999	25	1" x 16	130 x 73	84	55	90	110	100	129	49	76
256.2175.999	32	1 1/4" x 18	130 x 73	84	55	90	110	100	129	61	86
256.2176.999	40	1 1/2" x 19	130 x 73	84	55	90	110	100	129	66	97
256.2177.999	50	2" x 20	130 x 73	84	55	90	110	100	129	72	112
256.2178.999	65	2 1/2" x 22	168 x 95	107	-	76	102	145	-	103	141
256.2179.999	80	3" x 25	168 x 95	107	-	76	102	145	-	114.5	159
256.2180.999	100	4" x 28	168 x 95	107	-	76	102	145	-	145	190

NovaZone Ball 3way

Réf. article	DN	Rp x P	A x B	C	D	E	F	G	H	I	L	K
256.3172.999	15	1/2" x 14	130 x 73	84	55	90	110	100	129	41	56	30
256.3173.999	20	3/4" x 16	130 x 73	84	55	90	110	100	129	45	66	35
256.3174.999	25	1" x 17	130 x 73	84	55	90	110	100	129	49	76	40
256.3175.999	32	1 1/4" x 23	130 x 73	84	55	90	110	100	129	61	86	54
256.3176.999	40	1 1/2" x 24	130 x 73	84	55	90	110	100	129	66	97	61
256.3177.999	50	2" x 28	130 x 73	84	55	90	110	100	129	72	112	73
256.3178.999	80	3" x 33	168 x 95	107	-	76	102	145	-	145	190	108

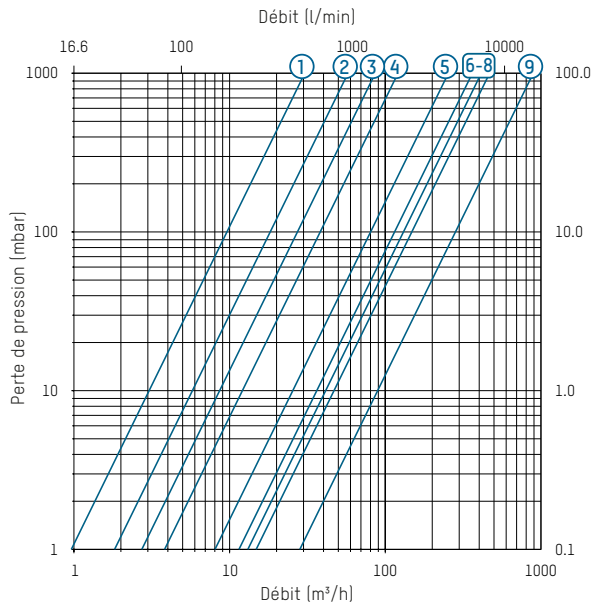
REMARQUES

- Eviter la formation de condensat dans le dispositif d'entraînement
- Avec la NovaZone Ball 3way, le débit volumétrique est brièvement interrompu lors de la commutation

NOVAZONE BALL | ROBINET A BOISSEAU SPHERIQUE MOTORISE

DIAGRAMMES DE DEBIT ET DE PERTES DE CHARGE

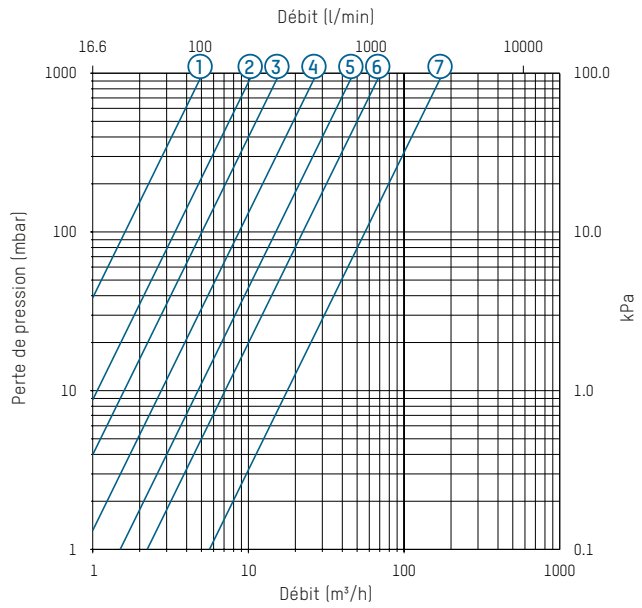
NovaZone Ball 2way



Légende

- | | |
|----------------|----------------|
| 1 256.2172.999 | 6 256.2177.999 |
| 2 256.2173.999 | 7 256.2178.999 |
| 3 256.2174.999 | 8 256.2179.999 |
| 4 256.2175.999 | 9 256.2180.999 |
| 5 256.2176.999 | |

NovaZone Ball 3way

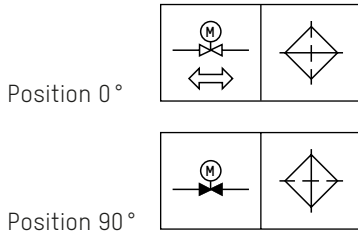


Légende

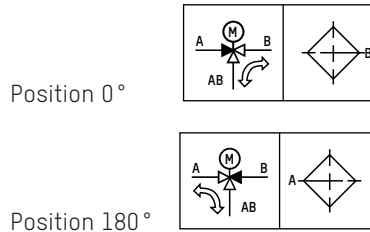
- | | |
|----------------|----------------|
| 1 256.3172.999 | 5 256.3176.999 |
| 2 256.3173.999 | 6 256.3177.999 |
| 3 256.3174.999 | 7 256.3178.999 |
| 4 256.3175.999 | |

ANGLE DE ROTATION

NovaZone Ball 2way – Angle de rotation 90°

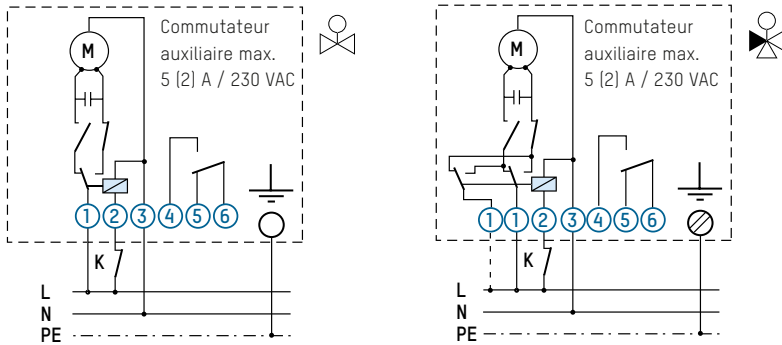


NovaZone Ball 3way – Angle de rotation 180°

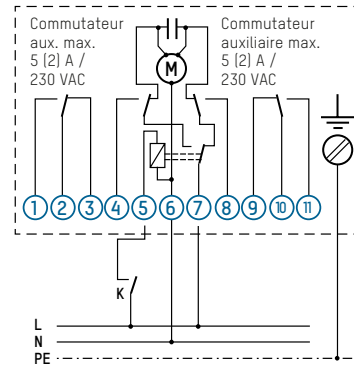


SCHEMA ELECTRIQUE

NovaZone Ball 2way



NovaZone Ball 3way



NOVAZONE BALL | ROBINET A BOISSEAU SPHERIQUE MOTORISE

PIECES DE RECHANGE



ENTRAINEMENT POUR ROBINET A BOISSEAU SPHERIQUE DE 1/2" - 2"

Référence article	Pour
298.5625.999	NovaZone Ball 2way, 230 V
298.5635.999	NovaZone Ball 3way, 230 V
298.5627.999	NovaZone Ball 2way, 24 V
298.5637.999	NovaZone Ball 3way, 24 V

ENTRAINEMENT POUR ROBINET A BOISSEAU SPHERIQUE DE 2 1/2" - 4"

Référence article	Pour
298.5626.999	NovaZone Ball 2way
298.5636.999	NovaZone Ball 3way

ROBINETS À BOISSEAU SPHÉRIQUE POUR NOVAZONE BALL 2WAY

Référence article	Pour
298.5662.999 *	DN 15
298.5663.999 *	DN 20
298.5664.999 *	DN 25
298.5665.999 *	DN 32
298.5666.999 *	DN 40
298.5667.999 *	DN 50
298.5668.999 *	DN 65
298.5669.999 *	DN 80
298.5670.999 *	DN 100

ROBINETS À BOISSEAU SPHÉRIQUE POUR NOVAZONE BALL 3WAY

Référence article	Pour
298.5672.999 *	DN 15
298.5673.999 *	DN 20
298.5674.999 *	DN 25
298.5675.999 *	DN 32
298.5676.999 *	DN 40
298.5677.999 *	DN 50
298.5678.999 *	DN 80

* sur demande (voir la liste de prix)