

NOVAZONE BALL

LLAVE ESFÉRICA MOTORIZADA



Regulación de caudales de diversos líquidos en sistemas de calefacción, ventilación y climatización

DESCRIPCIÓN

Accionamiento con relé para controlar caudales en sistemas de calefacción, ventilación y climatización. El fluido se suministra o retira de algunos componentes o equipos de la instalación según el parámetro de conmutación ("abrir/cerrar" en la de 2 vías y conmutación en la de 3 vías). Espectro de uso para diversos líquidos (agua, mezclas de glicol).

POSICIÓN DE MONTAJE

La llave esférica motorizada se puede montar en posición horizontal y vertical (180°).

FUNCIONAMIENTO

El fluido se suministra o retira de algunos componentes o equipos de la instalación según el parámetro de conmutación. Para ello se coloca la llave esférica de la posición inicial a la final mediante un contacto de control unipolar (termostato, interruptor, etc.).

Dependiendo del contacto de control, la llave gira hacia adelante o hacia atrás hasta alcanzar la posición final. Cuando el contacto de control se abre, el relé también se abre y hace que cambie el sentido del flujo. La llave esférica no puede detenerse en una posición intermedia.

VENTAJAS

NovaZone Ball hasta 2"

- Un conmutador auxiliar sin potencial
- Tiempos de ajuste breves
- Palanca para accionamiento manual
- 3 vías con inversión del sentido de acción
- Posición de la válvula visible en el motor
- Tipo de protección IP 42
- Mantenimiento reducido
- Bajo nivel de ruido

NovaZone Ball hasta 2 1/2"

- Disponible hasta DN 100 (2 vías)
- Dos conmutadores auxiliares sin potencial
- Dos interruptores de fin de carrera como conmutadores
- Tiempos de ajuste breves
- Tipo de protección IP 65
- Mantenimiento reducido
- Bajo nivel de ruido

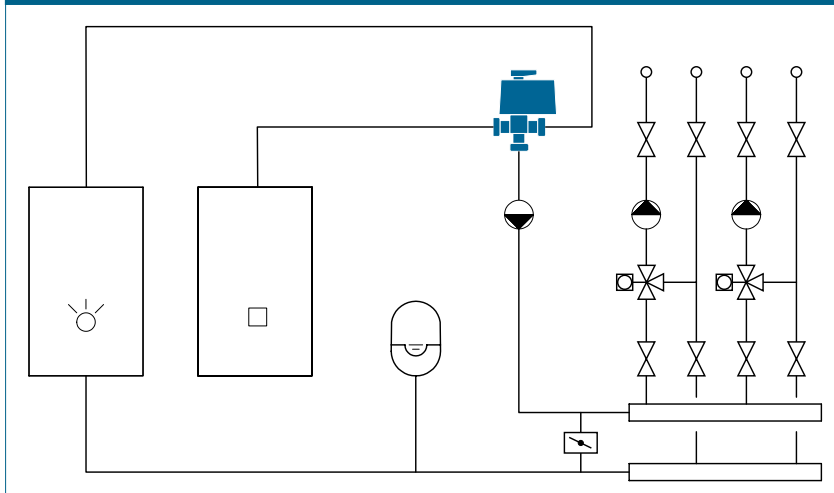
El fluido puede atravesar la llave esférica motorizada en ambos sentidos.

CATEGORÍAS DE EDIFICIOS

Para instalaciones de tuberías en el área de calefacción y refrigeración:

- Edificios de viviendas, urbanizaciones de casas unifamiliares, bloques de varios vecinos
- Residencias y hospitales
- Edificios administrativos y de servicios
- Hoteles y restaurantes, cocinas industriales
- Centros educativos y deportivos/ instalaciones deportivas
- Edificios comerciales e industriales
- Instalaciones de uso compartido como edificios militares o de policía, campings

ESQUEMA DE LA INSTALACIÓN/PRINCIPIO



NOVAZONE BALL | LLAVE ESFÉRICA MOTORIZADA

TABLA DE TIPOS

NovaZone Ball 2way | Accionamiento motorizado de 2 vías con relé, función "abrir/cerrar"

Nº de pedido 230 V	DN	Rp	k _{vs}	Peso (kg)	Tipo de protección	Duración	Conmutador auxiliar
256.2172.999	15	½"	30.0	1,330	IP 42	45 seg.	1 sin potencial
256.2173.999	20	¾"	55.6	1,450	IP 42	45 seg.	1 sin potencial
256.2174.999	25	1"	85.0	1,630	IP 42	45 seg.	1 sin potencial
256.2175.999	32	1 ¼"	120.5	1,875	IP 42	45 seg.	1 sin potencial
256.2176.999	40	1 ½"	240.0	2,230	IP 42	45 seg.	1 sin potencial
256.2177.999	50	2"	360.0	2,845	IP 42	45 seg.	1 sin potencial
256.2178.999	65	2 ½"	410.0	6,480	IP 65	60 seg.	2 sin potencial
256.2179.999 *	80	3"	470.0	8,070	IP 65	60 seg.	2 sin potencial
256.2180.999 *	100	4"	866.0	10,500	IP 65	60 seg.	2 sin potencial

NovaZone Ball 3way | Accionamiento motorizado de 3 vías con relé, función "conmutación"

Nº de pedido 230 V	DN	Rp	k _{vs}	Peso (kg)	Tipo de protección	Duración	Conmutador auxiliar
256.3172.999	15	½"	6.5	1,400	IP 42	90 seg.	1 sin potencial
256.3173.999	20	¾"	10.5	1,510	IP 42	90 seg.	1 sin potencial
256.3174.999	25	1"	16.5	1,680	IP 42	90 seg.	1 sin potencial
256.3175.999	32	1 ¼"	27.2	2,300	IP 42	90 seg.	1 sin potencial
256.3176.999	40	1 ½"	47.3	2,800	IP 42	90 seg.	1 sin potencial
256.3177.999	50	2"	73.0	4,000	IP 42	90 seg.	1 sin potencial
256.3178.999 *	80	3"	177.5	10,400	IP 65	120 seg.	2 sin potencial

* Tiempo de suministro: 8 semanas

NOVAZONE BALL | LLAVE ESFÉRICA MOTORIZADA

TEXTO PARA LICITACIONES

Véase www.taconova.com

DATOS TECNICOS

General

Accionamiento

- Tensión de servicio
 - 230 V ($\pm 10\%$) 50 Hz
 - $\leq 2''$: 24 V (hacer el pedido por separado de la válvula esférica y el actuador [298.X...]) (ver lista de precios))
- Consumo de potencia
 - Motor $\leq 2''$: 4,4 VA
 - Motor $> 2\frac{1}{2}''$: 10,3 VA
 - Relé: 1,75 VA
- Accionamiento con relé
- Clase de protección I (con puesta a tierra)
- Clase de protección del accionamiento:
 - $\leq 2''$: IP42
 - $\geq 2\frac{1}{2}''$: IP65
- Interruptor de fin de carrera NovaZone Ball 2way
 - $> 2\frac{1}{2}''$: Interruptor de fin de carrera como conmutador, con potencial
- Interruptor de fin de carrera NovaZone Ball 3way
 - $> 2\frac{1}{2}''$: Interruptor de fin de carrera como conmutador, con potencial
- Corriente de conmutación: 5 (2) A
- Limitación del ángulo de giro mediante interruptor de fin de carrera
- NovaZone Ball 3way: ambos interruptores de fin de carrera como conmutadores con salida de bornes
- Temperatura ambiental: -10 - 55 °C

Cuerpo de válvula

- Temperatura de servicio $T_{S\ max}$: 110 °C
- Presión de servicio $P_{S\ max}$: 10 bar
- Presión diferencial: max. 10 bar
- Temperatura del medio: -15 - 110 °C (NovaZone Ball 3way DN 80 hasta 95 °C)
- Rosca interior Rp (cilíndrica) conforme a DIN 2999 / ISO 7

Material

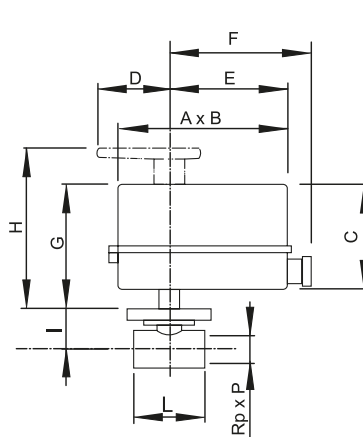
- Carcasa: latón niquelado
- Esfera: latón, cromado duro
- Asientos estancos: PTFE
- Juntas: EPDM

Medios de flujo

- Agua de calefacción (VDI 2035; SWKI BT 102-01; ÖNORM H 5195-1)
- Mezclas de agua con aditivos anticorrosivos y anticongelantes convencionales hasta 45%

DIBUJO ACOTADO

NovaZone Ball 2way



NovaZone Ball 3way

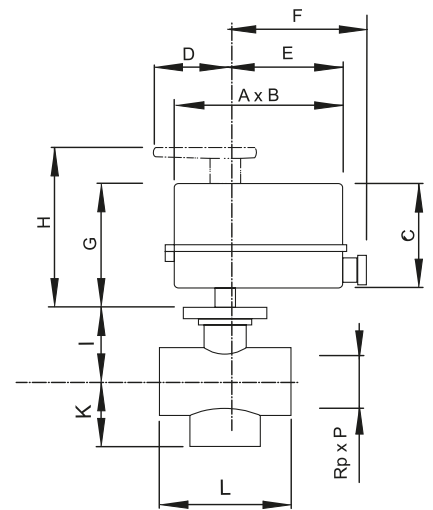


TABLA DE MEDIDAS

NovaZone Ball 2way

N° de pedido	DN	Rp x P	A x B	C	D	E	F	G	H	I	L
256.2172.999	15	1/2" x 14	130 x 73	84	55	90	110	100	129	41	56
256.2173.999	20	3/4" x 16	130 x 73	84	55	90	110	100	129	45	66
256.2174.999	25	1" x 16	130 x 73	84	55	90	110	100	129	49	76
256.2175.999	32	1 1/4" x 18	130 x 73	84	55	90	110	100	129	61	86
256.2176.999	40	1 1/2" x 19	130 x 73	84	55	90	110	100	129	66	97
256.2177.999	50	2" x 20	130 x 73	84	55	90	110	100	129	72	112
256.2178.999	65	2 1/2" x 22	168 x 95	107	-	76	102	145	-	103	141
256.2179.999	80	3" x 25	168 x 95	107	-	76	102	145	-	114.5	159
256.2180.999	100	4" x 28	168 x 95	107	-	76	102	145	-	145	190

NovaZone Ball 3way

N° de pedido	DN	Rp x P	A x B	C	D	E	F	G	H	I	L	K
256.3172.999	15	1/2" x 14	130 x 73	84	55	90	110	100	129	41	56	30
256.3173.999	20	3/4" x 16	130 x 73	84	55	90	110	100	129	45	66	35
256.3174.999	25	1" x 17	130 x 73	84	55	90	110	100	129	49	76	40
256.3175.999	32	1 1/4" x 23	130 x 73	84	55	90	110	100	129	61	86	54
256.3176.999	40	1 1/2" x 24	130 x 73	84	55	90	110	100	129	66	97	61
256.3177.999	50	2" x 28	130 x 73	84	55	90	110	100	129	72	112	73
256.3178.999	80	3" x 33	168 x 95	107	-	76	102	145	-	145	190	108

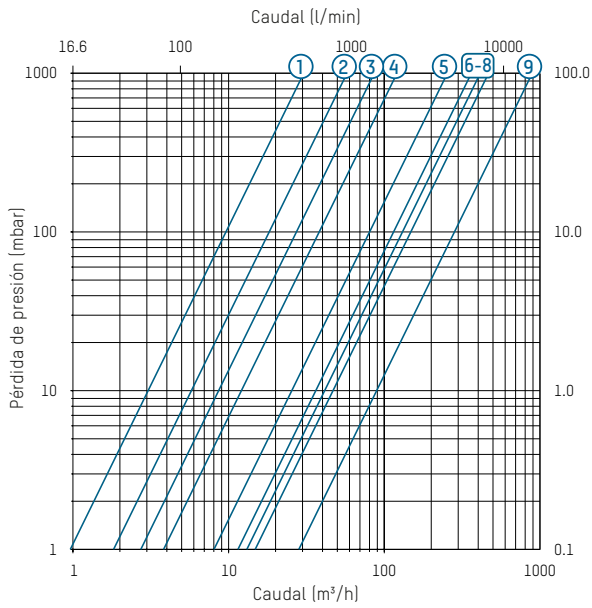
NOTAS

- Evitar la formación de condensado en el accionamiento
- Con NovaZone Ball 3way, el flujo de volumen se interrumpe brevemente al cambiar

NOVAZONE BALL | LLAVE ESFÉRICA MOTORIZADA

DIAGRAMAS DE PÉRDIDA DE PRESIÓN Y CAUDAL

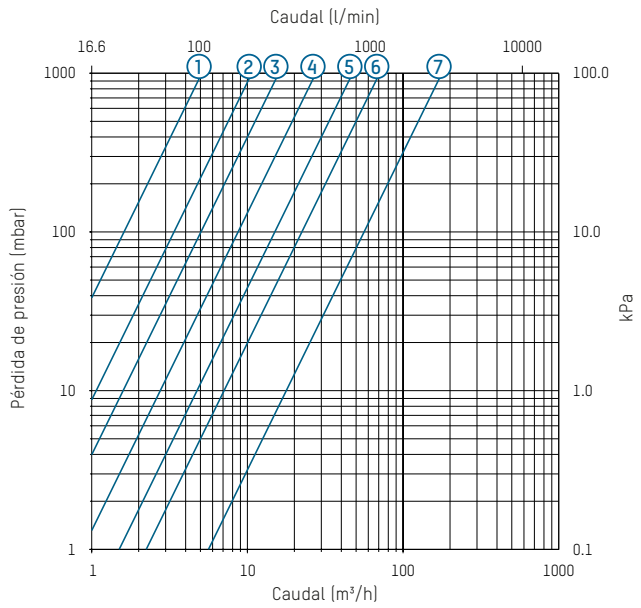
NovaZone Ball 2way



Leyenda

- | | |
|----------------|----------------|
| 1 256.2172.999 | 6 256.2177.999 |
| 2 256.2173.999 | 7 256.2178.999 |
| 3 256.2174.999 | 8 256.2179.999 |
| 4 256.2175.999 | 9 256.2180.999 |
| 5 256.2176.999 | |

NovaZone Ball 3way



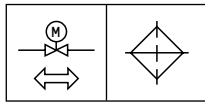
Leyenda

- | | |
|----------------|----------------|
| 1 256.3172.999 | 5 256.3176.999 |
| 2 256.3173.999 | 6 256.3177.999 |
| 3 256.3174.999 | 7 256.3178.999 |
| 4 256.3175.999 | |

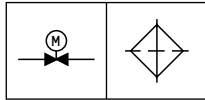
ÁNGULO DE GIRO

NovaZone Ball 2way - Ángulo de giro 90°

Posición 0°

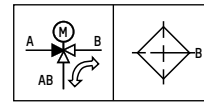


Posición 90°

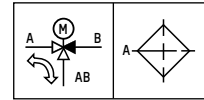


NovaZone Ball 3way - Ángulo de giro 180°

Posición 0°

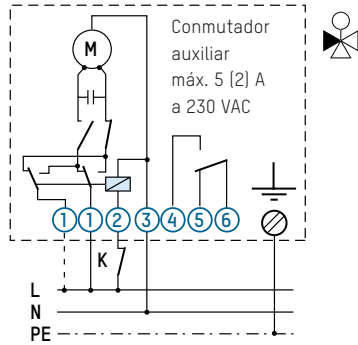
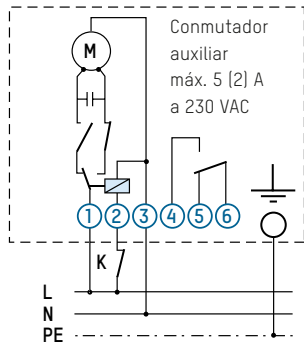


Posición 180°

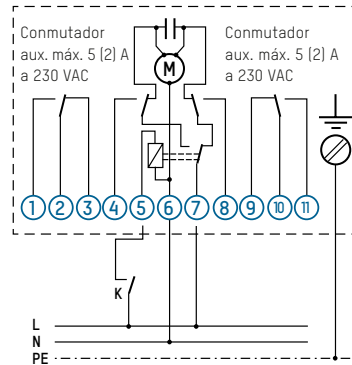


ESQUEMA DE CONEXIONES

NovaZone Ball 2way



NovaZone Ball 3way



NOVAZONE BALL | LLAVE ESFÉRICA MOTORIZADA

PIEZAS DE REPUESTO



ACCIONAMIENTO PARA LLAVE ESFÉRICA DE ½" – 2"

N° de pedido	apto para
298.5625.999	NovaZone Ball 2way, 230 V
298.5635.999	NovaZone Ball 3way, 230 V
298.5627.999	NovaZone Ball 2way, 24 V
298.5637.999	NovaZone Ball 3way, 24 V

ACCIONAMIENTO PARA LLAVE ESFÉRICA DE 2½" – 4"

N° de pedido	apto para
298.5626.999	NovaZone Ball 2way
298.5636.999	NovaZone Ball 3way

LLAVES ESFÉRICAS PARA NOVAZONE BALL 2WAY

N° de pedido	apto para
298.5662.999 *	DN 15
298.5663.999 *	DN 20
298.5664.999 *	DN 25
298.5665.999 *	DN 32
298.5666.999 *	DN 40
298.5667.999 *	DN 50
298.5668.999 *	DN 65
298.5669.999 *	DN 80
298.5670.999 *	DN 100

LLAVES ESFÉRICAS PARA NOVAZONE BALL 3WAY

N° de pedido	apto para
298.5672.999 *	DN 15
298.5673.999 *	DN 20
298.5674.999 *	DN 25
298.5675.999 *	DN 32
298.5676.999 *	DN 40
298.5677.999 *	DN 50
298.5678.999 *	DN 80

* Bajo pedido (ver lista de precios)