

ARMOIRES DE DISTRIBUTION



AVANTAGES

- Qualité exceptionnelle du matériau
- Versions encastrées et apparentes disponibles en RAL 9016
- Surface laquée résistante aux rayures, aux chocs et à la corrosion

Installation des systèmes de distribution TacoSys pour circuits de chauffage dans des armoires de distribution adaptées

DESCRIPTION

Armoires en tôle d'acier robuste peinte en RAL 9016, avec perforations universelles pour le passage des tuyaux.
Tôle de protection amovible et réglable. Rail de montage pour tuyaux à double fixation par rotation et clip. Cadre à bords arrondis.
Pieds réglables en hauteur.
Panneau avant amovible, profondeur réglable.

POSITION DE MONTAGE

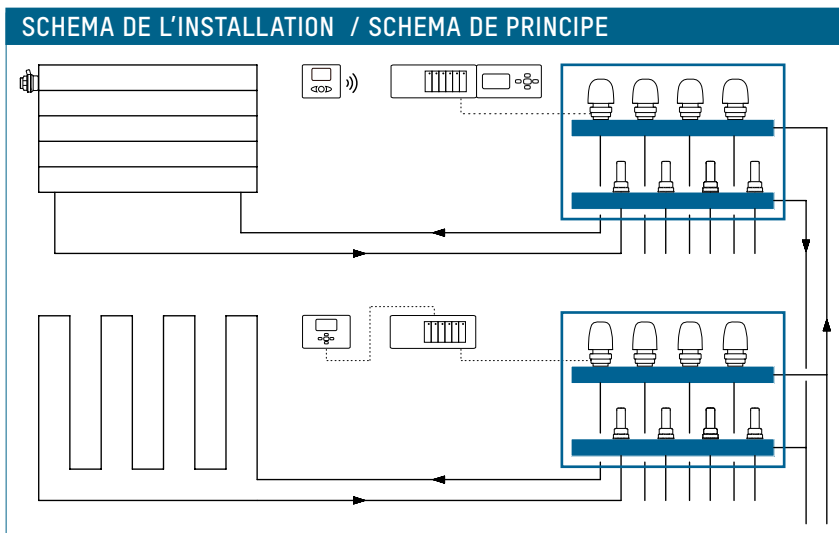
En saillie ou encastré.

MODE DE FONCTIONNEMENT

La dimension d'armoire adaptée est choisie en fonction du nombre de circuits de chauffage ou du collecteur TacoSys qui doit être installé.

CATEGORIES DE BATIMENTS

- Immeubles d'habitation, lotissements pavillonnaires, maisons multifamiliales
- Foyers et hôpitaux
- Bâtiments administratifs et bâtiments de services
- Hôtels et restaurants
- Bâtiments scolaires et salles de sports, installations sportives
- Bâtiments commerciaux et industriels



ARMOIRES DE DISTRIBUTION

DESCRIPTIF TECHNIQUE

Voir www.taconova.com

CARACTÉRISTIQUES TECHNIQUES

Généralités

- Dimensions : voir gamme
- Couleur : RAL 9016

GAMME DES MODÈLES

Armoires pour montage encastré

Pour deux à douze circuits de chauffage, dimensions d'armoire 1 à 6.

Référence article	Dimensions armoire	Evidement mural H x l x P (mm)
282.4203.000	1	720-790 x 455 x 120-160
282.4204.000	2	720-790 x 510 x 120-160
282.4206.000	3	720-790 x 595 x 120-160
282.4207.000	4	720-790 x 745 x 120-160
282.4209.000	5	720-790 x 865 x 120-160
282.4211.000	6	720-790 x 1045 x 120-160

Armoires pour montage en saillie

Pour deux à douze circuits de chauffage, dimensions d'armoire A à E

Référence article	Dimensions armoire	Dimensions ext. H x l x P (mm)
282.6204.000	A	622-712 x 442 x 125
282.6206.000	B	622-712 x 581 x 125
282.6207.000	C	622-712 x 731 x 125
282.6209.000	D	622-712 x 881 x 125
282.6212.000	E	622-712 x 1031 x 125

DESSINS COTÉS

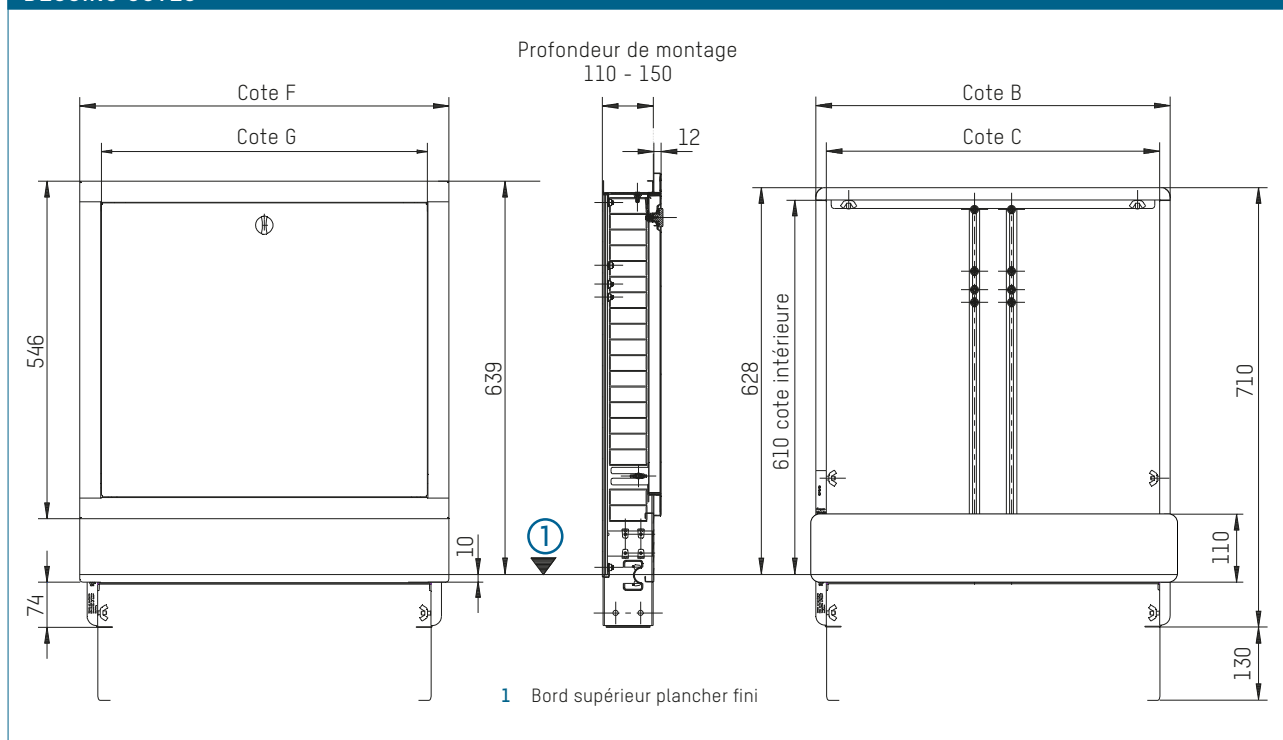


TABLEAU D'ENCOMBREMENT

Cote / type	1	2	3	4	5	6
Cote B	435	490	575	725	875	1025
Cote C	400	455	540	690	840	990
Cote F	460	515	600	750	900	1050
Cote G	390	445	530	680	830	980

ARMOIRES DE DISTRIBUTION

SELECTION DE LA DIMENSION D'ARMOIRE ADAPTEE

- Le nombre des circuits de boucles détermine la taille de l'armoire.
- Décision si un compteur de chaleur doit être installé
- A lire sur le tableau en fonction du nombre de circuits de chauffage

LEGENDE

Système de distribution avec robinets à boisseau sphérique sur le circuit d'arrivée et de retour :

0 = sans compteur de chaleur

◇ = avec compteur de chaleur horizontal

Δ = avec compteur de chaleur vertical

		Armoires encastrées						Armoires en saillie				
Dimension d'armoire		1	2	3	4	5	6	A	B	C	D	E
Dimensions intérieures		401	455	540	690	840	990	438	577	727	877	1027
Nombre de circuits de chauffage	2	0 Δ		◇				0 Δ	◇			
	3	0 Δ		◇				0 Δ	◇			
	4	0	Δ		◇			0	Δ	◇		
	5		0	Δ	◇			0	Δ	◇		
	6			0 Δ	◇				0 Δ	◇		
	7			0	Δ	◇			0	Δ	◇	
	8				0 Δ	◇			0	Δ	◇	
	9				0 Δ	◇				0 Δ	◇	
	10				0	Δ	◇			0	Δ	◇
	11					0 Δ	◇			0	Δ	◇
	12					0 Δ	◇				0 Δ	◇