

SZAFKI DO ROZDZIELACZY



Zabudowa rozdzielaczy obiegów grzewczych TacoSys w odpowiednich szafkach rozdzielczych

OPIS

Szafy ze stabilnej blachy stalowej lakierowanej w RAL 9016 z uniwersalnymi wstępnie wykrawanymi otworami spełniającymi rolę przepustów rurowych.

Zdejmowana i przestawiana jastrychowa płyta odbojowa.

Szyna zwrotna rury z mocowaniem obrotowo-klipsowym.

Krawędzie drzwi zaokrąglone.

Z nóżkami o regulowanej wysokości.

Zaślepka czotowa zdejmowana i o regulowanej głębokości.

SPOSÓB MONTAŻU

Natynkowy lub podtynkowy.

SPOSÓB DZIAŁANIA

Wybór prawidłowej wielkości szafki zależy od ilości obiegów grzewczych bądź użytego rozdzielacza TacoSys.

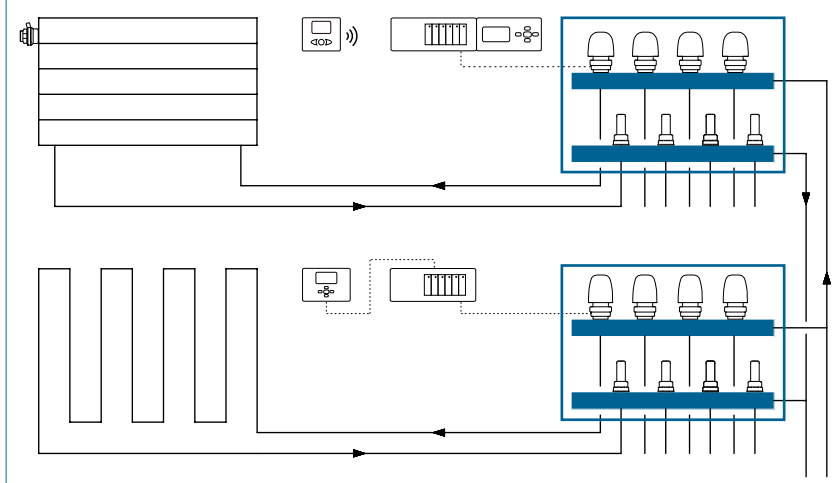
ZALETY

- Materiał o wysokiej jakości
- Wersje natynkowe i podtynkowe dostępne w RAL 9016
- Lakierowana powierzchnia chroniona przed zadrapaniem, uderzeniami i korozją

KATEGORIE BUDYNKÓW

- Budynki mieszkalne, osiedla domków jednorodzinnych, domy wielorodzinne
- Domy starości i szpitale
- Budynki użyteczności publicznej i usługowe
- Hotele i restauracje
- Szkoły i sale gimnastyczne / obiekty sportowe
- Budownictwo przemysłowe

SCHEMAT INSTALACJI



SZAFKI DO ROZDZIELACZY

TEKST OGŁOSZENIA

Patrz www.taconova.com

DANE TECHNICZNE

Ogólne

- wymiary: patrz Dostępne typy
- Kolor: RAL 9016

DOSTĘPNE TYPY

Szafki podtynkowe

Dla dwóch do dwunastu obiegów grzewczych, wielkości szafek 1 do 6

Nr katalogowy	Wielkość szafki	Otwór montażowy wys × szer × gł (mm)
282.4203.000	1	720-790 × 455 × 120-160
282.4204.000	2	720-790 × 510 × 120-160
282.4206.000	3	720-790 × 595 × 120-160
282.4207.000	4	720-790 × 745 × 120-160
282.4209.000	5	720-790 × 865 × 120-160
282.4211.000	6	720-790 × 1045 × 120-160

Szafki natynkowe

Dla dwóch do dwunastu obiegów grzewczych, wielkości szafek A do E

Nr katalogowy	Wielkość szafki	wymiary zewnętrzne wys × szer × gł (mm)
282.6204.000	A	622-712 × 442 × 125
282.6206.000	B	622-712 × 581 × 125
282.6207.000	C	622-712 × 731 × 125
282.6209.000	D	622-712 × 881 × 125
282.6212.000	E	622-712 × 1031 × 125

WYMIARY

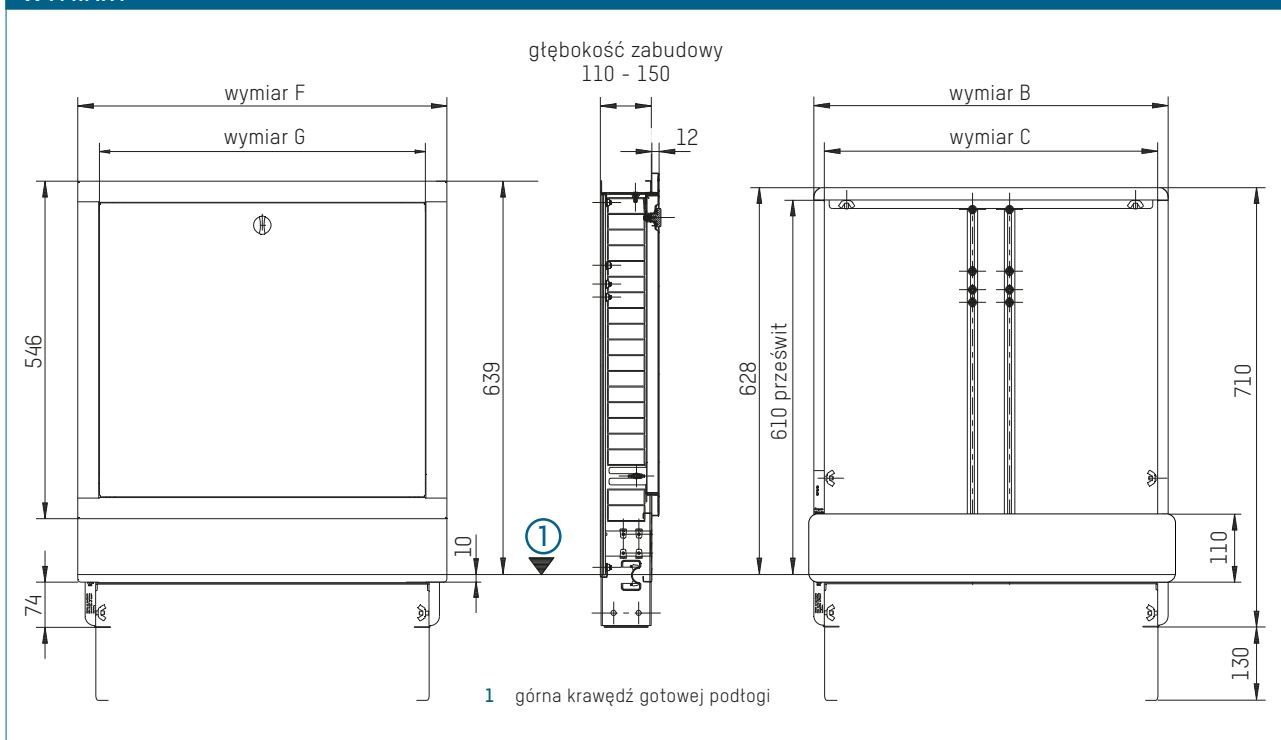


TABELA WYMIARÓW

wymiar / typ	1	2	3	4	5	6
wymiar B	435	490	575	725	875	1025
wymiar C	400	455	540	690	840	990
wymiar F	460	515	600	750	900	1050
wymiar G	390	445	530	680	830	980

SZAFKI DO ROZDZIELACZY

WYBÓR PRAWIDŁOWEJ WIELKOŚCI SZAFEK

- Ilość obiegów grzewczych określa wielkość rozdzielacza
- Decyzja, czy licznik zużycia ciepła (WMZ) ma zostać zamontowany
- W tabeli odczytać odpowiednio do ilości obiegów grzewczych

LEGENDA

System rozdzielczy z zaworami kulowymi na zasilaniu i powrocie:

0 = bez LC

◇ = z poziomym LC

Δ = z pionowym LC

		Szafki podtynkowe						Szafki natynkowe				
		1	2	3	4	5	6	A	B	C	D	E
Wielkość szafki		401	455	540	690	840	990	438	577	727	877	1027
wymiar wewn.												
Ilość obiegów grzewczych	2	0 Δ		◇				0 Δ	◇			
	3	0 Δ		◇				0 Δ	◇			
	4	0	Δ		◇			0	Δ	◇		
	5		0	Δ	◇			0	Δ	◇		
	6			0 Δ	◇				0 Δ	◇		
	7			0	Δ	◇			0	Δ	◇	
	8				0 Δ	◇			0	Δ	◇	
	9				0 Δ	◇				0 Δ	◇	
	10				0	Δ	◇			0	Δ	◇
	11					0 Δ	◇			0	Δ	◇
	12					0 Δ	◇				0 Δ	◇