

Stellantriebe FlowCon EV

Thermische Stellantriebe von FlowCon, Öffner



TECHNISCHE DATEN

FlowCon EV.0.2

Betriebsspannung:	24 V AC, -10 %/+20 %, 50/60 Hz
Ausführung:	Thermisch
Leistungsaufnahme:	1 W
Stellsignal:	Analog 0-10 V DC, Öffner
Notstellfunktion:	Ja, Öffner ¹
Hilfsschalter:	Nein
Stellzeit:	Ca. 2½ Minuten
Stellkraft:	100 N ±5 %
Umgebungstemperatur:	0 °C bis +60 °C
Schutzart:	IP54 Überkopfmontage, Klasse III
Kabel:	Steckverbindung, 3-adrig x 0,22 mm ² PVC, serienmässig 1 Meter

FlowCon EV.0.3

Betriebsspannung:	230 V AC ±10 %, 50/60 Hz
Ausführung:	Thermisch
Leistungsaufnahme:	1 W
Stellsignal:	2-Punkt, Öffner
Notstellfunktion:	Ja, Öffner ¹
Hilfsschalter:	Nein
Stellzeit:	Ca. 4 Minuten
Stellkraft:	100 N ±5 %
Umgebungstemperatur:	0 °C bis +60 °C
Schutzart:	IP54 Überkopfmontage, Klasse II
Kabel:	Fest verdrahtet, 2-adrig x 0,75 mm ² PVC, serienmässig 1 Meter

Anmerkung 1: Um sicherzustellen, dass sich das Ventil bei der Inbetriebnahme der Anlage in einer geöffneten Position befindet, ist der Stellantrieb im Lieferzustand geöffnet und verbleibt in dieser Stellung, bis er zum ersten Mal elektrisch betätigt wird.

TECHNISCHE DATEN (Fortsetzung)

FlowCon EV.0.4

Betriebsspannung:	24 V AC/DC -10 %/+20 %, 50/60 Hz
Ausführung:	Thermisch
Leistungsaufnahme:	1 W
Stellsignal:	2-Punkt, Öffner
Notstellfunktion:	Ja, Öffner ²
Hilfsschalter:	Nein
Stellzeit:	Ca. 4 Minuten
Stellkraft:	100 N ±5 %
Umgebungstemperatur:	0 °C bis +60 °C
Schutzart:	IP54 Überkopfmontage, Klasse III
Kabel:	Fest verdrahtet, 2-adrig x 0,75 mm ² PVC, serienmässig 1 Meter

FlowCon EV.1.3

Betriebsspannung:	230 V AC ±10 %, 50/60 Hz
Ausführung:	Thermisch
Leistungsaufnahme:	1 W
Stellsignal:	2-Punkt, Öffner
Notstellfunktion:	Ja, Öffner ²
Hilfsschalter:	Ja
Schaltpunkt:	Ca. 2 mm
Schaltleistung:	230 V AC, 5 A bei ohmscher Last, 1 A bei induktiver Last
Stellzeit:	Ca. 4 Minuten
Stellkraft:	100 N ±5 %
Umgebungstemperatur:	0 °C bis +60 °C
Schutzart:	IP54 Überkopfmontage, Klasse II
Kabel:	Fest verdrahtet, 4-adrig x 0,75 mm ² PVC, serienmässig 1 Meter

FlowCon EV.1.4

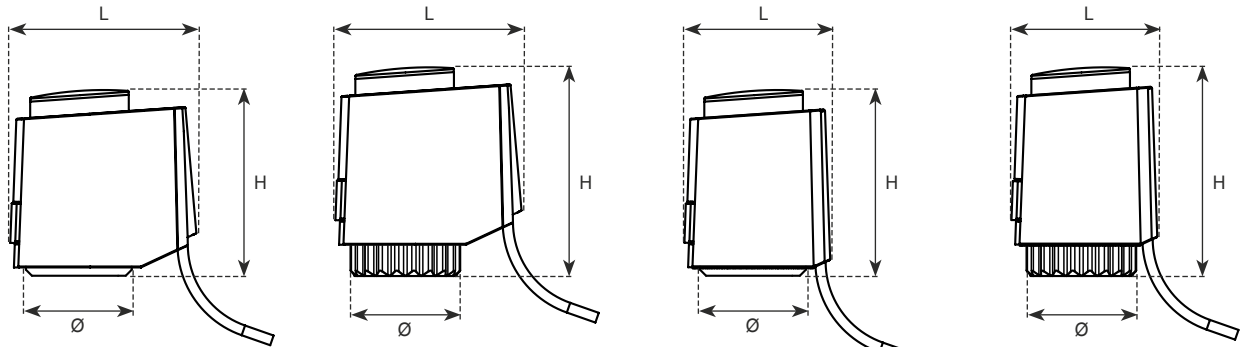
Betriebsspannung:	24 V AC/DC -10 %/+20 %, 50/60 Hz
Ausführung:	Thermisch
Leistungsaufnahme:	1 W
Stellsignal:	2-Punkt, Öffner
Notstellfunktion:	Ja, Öffner ²
Hilfsschalter:	Ja
Schaltpunkt:	Ca. 2 mm
Schaltleistung:	24 V AC, 3A bei ohmscher Last, 1 A bei induktiver Last
Stellzeit:	Ca. 4 Minuten
Stellkraft:	100 N ±5 %
Umgebungstemperatur:	0 °C bis +60 °C
Schutzart:	IP54 Überkopfmontage, Klasse III
Kabel:	Fest verdrahtet, 4-adrig x 0,75 mm ² PVC, serienmässig 1 Meter

Anmerkung 2: Um sicherzustellen, dass sich das Ventil bei der Inbetriebnahme der Anlage in einer geöffneten Position befindet, ist der Stellantrieb im Lieferzustand geöffnet und verbleibt in dieser Stellung, bis er zum ersten Mal elektrisch betätigt wird.

MASSE UND GEWICHTE (NENNGRÖSSEN) (Angabe in mm, sofern nicht anders angegeben)

Stellantrieb Art. Nr.	Ventilgrösse	L	Ø	H		Gewicht ³ (kg)
				Min.	Max.	
EV.0.2 / EV.0.2.R	15	61,5	36,2	55,1	60,1	0,119
EV.0.3 / EV.0.3.R		48,4	36,2	54,2	59,2	0,108
EV.0.4 / EV.0.4.R		56,0	36,2	55,5	60,5	0,158
EV.1.3 / EV.1.3.R		61,5	36,2	55,1	60,1	0,119
EV.1.4 / EV.1.4.R		48,4	36,2	54,2	59,2	0,108
EV.0.2.G	15	61,5	36,8	64,6	69,6	0,127
EV.0.3.G		48,4	36,8	64,2	69,5	0,116
EV.0.4.G		56,0	36,8	64,8	69,8	0,166
EV.1.3.G		61,5	36,8	64,6	69,6	0,127
EV.1.4.G		48,4	36,8	64,2	69,5	0,116

Anmerkung 3: Gewicht einschliesslich Stellantrieb, Adapterring und 1 Meter Kabel.



FlowCon EV.0.2 / EV.0.2.R,
EV.1.3 / EV.1.3.R
und EV.1.4 / EV.1.4.R

FlowCon EV.0.2.G,
EV.1.3.G und EV.1.4.G

FlowCon EV.0.3 / EV.0.3.R,
EV.0.4 / EV.0.4.R

FlowCon EV.0.3.G,
EV.0.4.G

AUSWAHL DER MODELL-NR.

Hilfsschalter Kartusche:

- 0** = kein Hilfsschalter
- 1** = inkl. Hilfsschalter

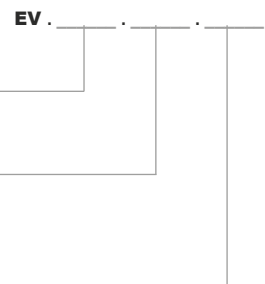
Steuerung Kartusche:

- 2** = 24 V, 0-10 V modulierend (nur ohne Hilfsschalter)
- 3** = 230 V 2-Punkt
- 4** = 24 V 2-Punkt

Ausführung Adapterring-Kartusche:

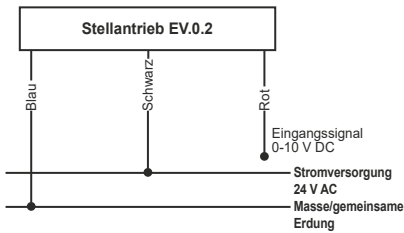
- Leer** = schwarzer Adapterring (für alle Ventile von FlowCon ausser FlowCon T-JUST und FlowCon EVC)
- R** = roter Adapterring (für FlowCon T-JUST)
- G** = grauer Adapterring (für FlowCon EVC)

Beispiel: EV.0.3.B = FlowCon EV mit Stellantrieb 230 V 2-Punkt (mit schwarzem Adapterring) mit Hilfsschalter.

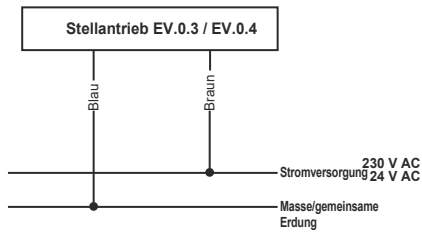


VERDRÄHTUNGSANWEISUNG

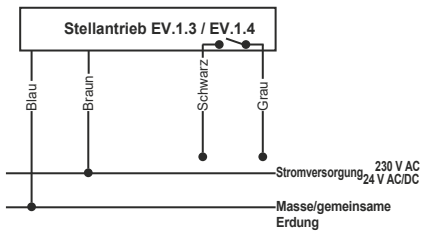
FlowCon EV.0.2



FlowCon EV.0.3 / EV.0.4



FlowCon EV.1.3 / EV.1.4



AKTUALISIERUNGEN

Die neusten Aktualisierungen finden Sie unter www.flowcon.com

FlowCon International übernimmt keine Verantwortung für mögliche Fehler in den Druckschriften.
Alle Rechte vorbehalten.

KONTAKT UND WEITERE INFORMATIONEN

TACONOVA.COM

Taconova Group AG | Neunbrunnenstrasse 40 | CH-8050 Zurich | T +41 44 735 55 55 | F +41 44 735 55 02 | group@taconova.com
Taconova GmbH | Rudolf-Diesel-Straße 8 | D-78224 Singen | T +49 7731 98 28 80 | F +49 7731 98 28 88 | deutschland@taconova.com