

# TACOCONTROL FLOWMETER

## ABGLEICHANZEIGE



### VORTEILE

- Direktes Ablesen des Volumenstroms in l/min
- Permanente Anzeige des Volumenstroms ohne Anschluss weiterer Messgeräte
- Geringer Druckverlust
- Eurokonus-Verschraubung
- Einbaulage beliebig
- Geringes Einbaumass

Durchfluss in Systemen direkt anzeigen.

### BESCHREIBUNG

Mit dem FlowMeter wird die strömende Wassermenge in Heizungs-, Lüftungs-, Klima- und Sanitäranlagen exakt und bequem angezeigt. Durch die kompakte Bauform des FlowMeter ist der Einbau einer Volumenstromanzeige auch bei kleinen Platzverhältnissen möglich. Der spezielle Anschluss ist für den direkten und zeitsparenden Anbau an Komponenten mit Eurokonus-adaptierung geeignet. Angebaut am Heizkreisverteiler oder an einer Armatur ist der FlowMeter eine kostengünstige Funktionserweiterung mit grossem Nutzen.

So wird jedes Drosselventil in Ergänzung mit dem FlowMeter zu einer Kombiarmatur mit der abgeglichen und dabei direkt der Durchfluss kontrolliert werden kann.

Mit den Abgleichanzeigen FlowMeter kann jeder Fachmann sofort vor Ort, ohne Investition für Schulung und teure Messgeräte, die Durchflussmenge ablesen.

### EINBAUPOSITION

Das Ventil kann in waagrechten, schrägen sowie senkrechten Leitungen eingebaut werden. Nur der Pfeil für die Durchflussrichtung des Mediums muss beachtet werden.

Um Geräuschbildung zu vermeiden sollte eine Beruhigungsstrecke von einfacher Baulänge vor dem FlowMeter vorgesehen werden.

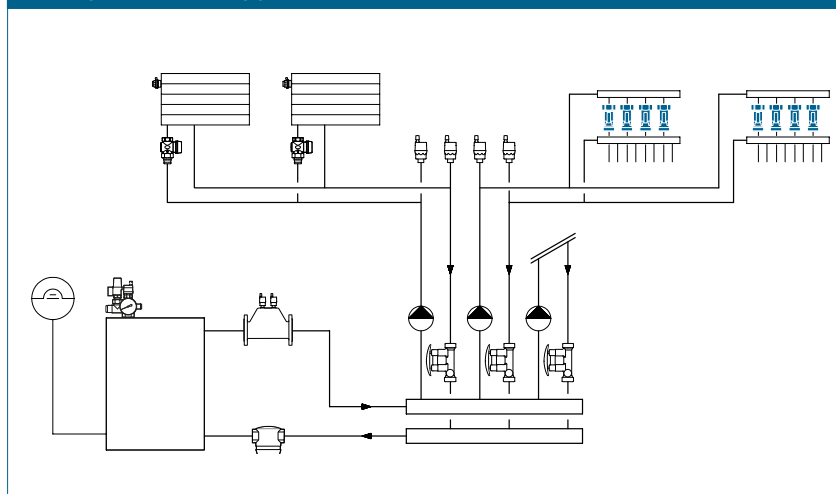
### FUNKTIONSWEISE

Die Durchflussmessung beruht auf dem Prinzip eines Schwimmerkörpers mit Gegenfeder. Der Durchfluss wird auf einer geeichten Skala, durch einen integrierten Durchflussmesser, angezeigt. Die Ablesemarke ist die Unterkante des Schwimmerkörpers.

### GEBÄUDEKATEGORIEN

- Für Rohrinstallationen im Heizungs- und Kühlbereich:
- Wohnungsbauten, Einfamilienhaus-siedlungen, Mehrfamilienhäuser
  - Heime und Spitäler
  - Verwaltungs- und Dienstleistungsbauten
  - Hotels und Restaurants / gewerbliche Küchen
  - Schulhäuser und Turnhallen / Sportanlagen
  - Gewerbe- und Industriebauten

### ANLAGE- / PRINZIPSCHEMA



# TACOCONTROL FLOWMETER | ABGLEICHANZEIGE

## AUSSCHREIBUNGSTEXT

Siehe [www.taconova.com](http://www.taconova.com)

## TECHNISCHE DATEN

### Allgemein

- Betriebstemperatur  $T_{B,max}$ : 100 °C
- Betriebsdruck  $P_{B,max}$ : 10 bar
- Messgenauigkeit:  $\pm 10\%$  (vom Endwert)
- $k_{VS}$ -Wert und Messbereich gemäß Tabelle «Typenübersicht»
- Gewinde G (zylindrisch) nach ISO 228
- Bohrung 18 mm
- $\frac{3}{4}$ " Eurokonus nach EN 16313

### Material

- Gehäuse: Messing
- Innenteile: rostfreier Stahl, Messing und Kunststoff
- Sichtglas: wärmebeständiger, schlagfester Kunststoff
- Dichtungen: EPDM

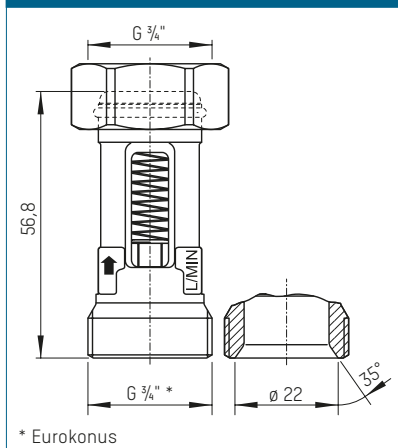
### Durchflussmedien

- Heizungswasser (VDI 2035; SWKI BT 102-01; ÖNORM H 5195-1)
- Trinkwasser (DIN 1988-200)
- Wassermischungen mit gebräuchlichen Korrosions- und Frostschutz-zusätzen bis 50%

## ZULASSUNGEN / ZERTIFIKATE

- Gehäuseinnenteile: DVGW (UBA Hygiene-Konformität), ACS

## MASSZEICHNUNG



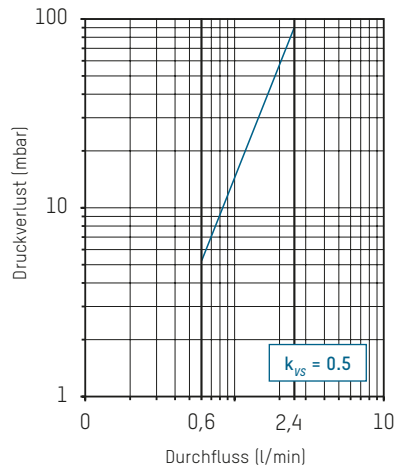
## TYPENÜBERSICHT

TacoControl FlowMeter | Durchflussmesser mit direkter Anzeige

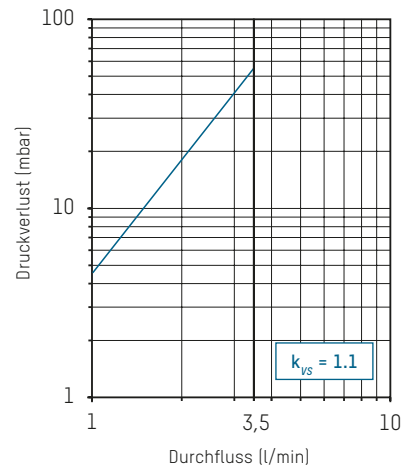
Bestell-Nr.	DN	G×G	Messbereich	$k_{VS}$ (m³/h)
223.4213.000	15	$\frac{3}{4}$ " × $\frac{3}{4}$ "	0,6 – 2,4 (l/min)	0.5
223.4214.000	15	$\frac{3}{4}$ " × $\frac{3}{4}$ "	1,0 – 3,5 (l/min)	1.1
223.4218.000	15	$\frac{3}{4}$ " × $\frac{3}{4}$ "	2,0 – 8,0 (l/min)	1.6
223.4219.000	15	$\frac{3}{4}$ " × $\frac{3}{4}$ "	3,0 – 12,0 (l/min)	1.65

## DRUCKVERLUST-DIAGRAMME

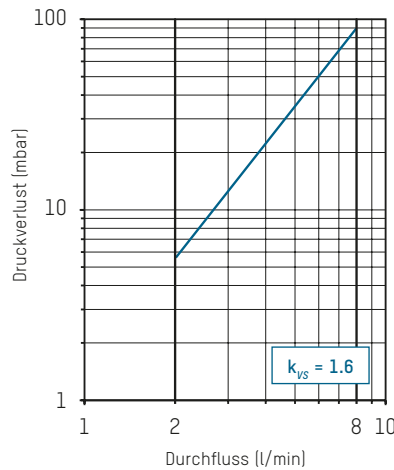
223.4213.000 (DN 15 |  $\frac{3}{4}$ " | 0,6...2,4 l/min)



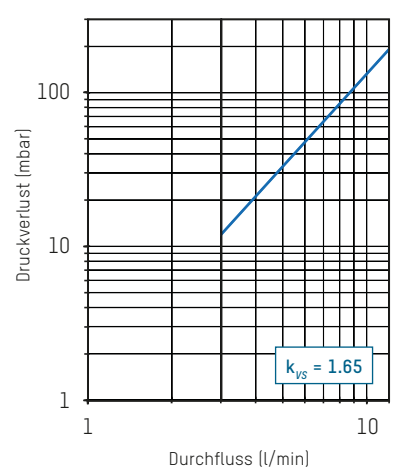
223.4214.000 (DN 15 |  $\frac{3}{4}$ " | 1,0...3,5 l/min)



223.4218.000 (DN 15 |  $\frac{3}{4}$ " | 2,0...8,0 l/min)



223.4219.000 (DN 15 |  $\frac{3}{4}$ " | 3,0...12,0 l/min)



## KONTAKT UND WEITERE INFORMATIONEN

TACONOVA.COM

Taconova Group AG | Neunbrunnenstrasse 40 | CH-8050 Zürich | T +41 44 735 55 55 | F +41 44 735 55 02 | [group@taconova.com](mailto:group@taconova.com)  
 Taconova GmbH | Rudolf-Diesel-Straße 8 | D-78224 Singen | T +49 7731 98 28 80 | F +49 7731 98 28 88 | [deutschland@taconova.com](mailto:deutschland@taconova.com)