

TACOCONTROL FLOWMETER

INDICATEURS DE DÉBIT



AVANTAGES

- Vérification instantanée du débit en l/min
- Indication permanente du débit sans recours à un appareil de lecture
- Faible perte de charge
- Raccordement eurocône
- Montage toutes positions
- Design compact

Indication directe du débit dans une installation.

DESCRIPTION

Le FlowMeter permet une lecture précise et pratique des volumes d'eau en chauffage, ventilation, climatisation et sanitaire.

Avec le design compact du FlowMeter, l'installation d'un débitmètre est également possible dans des espaces limités. Le raccordement eurocône permet un montage rapide et sûr. Associé à un collecteur du chauffage ou à une vanne, le FlowMeter apporte une fonction lecture de débit bien utile pour la gestion des réseaux. En combinaison avec un FlowMeter, un banal robinet à boisseau sphérique devient un organe permettant le contrôle et le réglage du débit.

Avec le FlowMeter, le débit d'eau exact peut être immédiatement contrôlé sur place sans instrument de mesure onéreux ni formation préalable.

POSITION DE MONTAGE

La position de montage de la vanne est libre (horizontal, oblique ou vertical). Seule la direction de passage du liquide indiquée par une flèche doit être respectée.

Pour éviter la production de bruit, il convient de prévoir une conduite de stabilisation de longueur simple, en amont du FlowMeter.

MODE DE FONCTIONNEMENT

La mesure du débit utilise le principe du flotteur et du ressort antagoniste. Le débit est lisible sur une échelle de mesure étalonnée par un flotteur intégré.

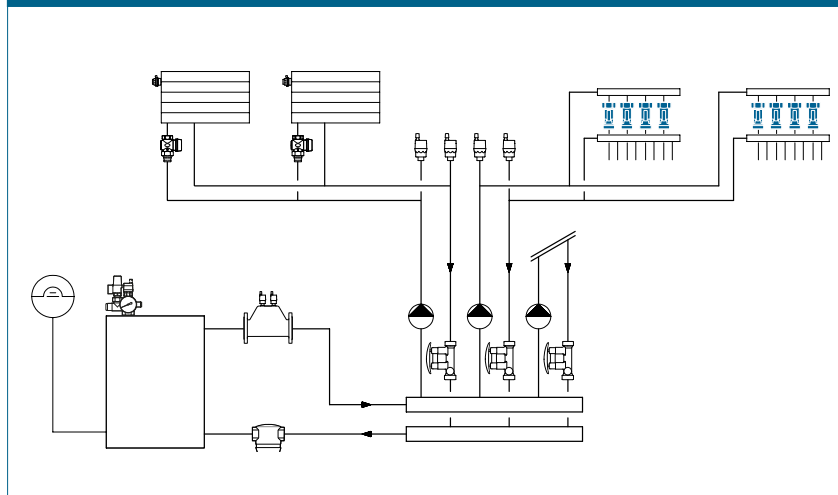
La marque de lecture est le bord inférieur du flotteur.

CATÉGORIES DE BÂTIMENTS

Pour les circuits de tuyauteries destinés au chauffage et au refroidissement :

- Immeubles d'habitation, lotissements de pavillons, maisons multifamiliales
- Foyers et hôpitaux
- Immeubles administratifs / services
- Hôtels et restaurants / grandes cuisines
- Ecoles, gymnases / centres de sport
- Bâtiments artisanaux et industriels

SCHEMA DE L'INSTALLATION / SCHEMA DE PRINCIPE



TACOCONTROL FLOWMETER | INDICATEURS DE DÉBIT

DESRIPTIF TECHNIQUE

Voir www.taconova.com

CARACTÉRISTIQUES TECHNIQUES

Généralités

- Temp. de service maxi. TMS : 100 °C (pour les applications en dessous de 0 °C, contacter Taconova)
- Pression de service maxi. PMS : 10 bar
- Précision de mesure : ±10 % de la valeur affichée
- Valeur k_{VS} et plage de mesure selon tableau «Gamme des modèles»
- Filetage G (cylindrique) selon ISO 228
- Avec orifice 18 mm
- 3/4" Eurocône selon EN 16313

Matériaux

- Corps : laiton
- Pièces interne : acier inoxydable, laiton et matière plastique
- Voyant : matière plastique résistante à la chaleur et aux chocs
- Joint : EPDM

Fluides de circulation

- Eau de chauffage (VDI 2035 ; SWKI BT 102-01; ÖNORM H 5195-1)
- Eau potable (DIN 1988-200)
- Additifs anticorrosion et antigel (glycol) jusqu'à 50 %, destinés aux systèmes de chauffage (voir document « Courbes de correction du glycol »)

MAINTENANCE

- Nettoyer uniquement à l'eau, éviter tout contact avec des produits chimiques.

APPROBATIONS / CERTIFICATS

- Éléments de boîtier : DVGW (Confirmation de la conformité en matière d'hygiène), ACS

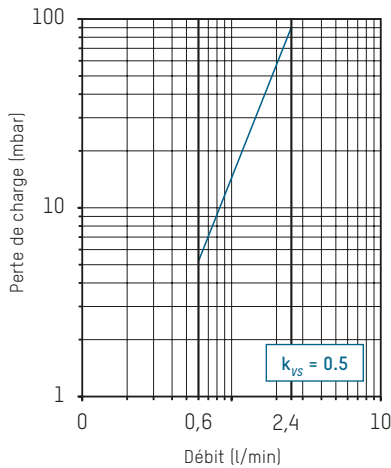
GAMME DES MODÈLES

TacoControl FlowMeter | Débitmètre à affichage direct

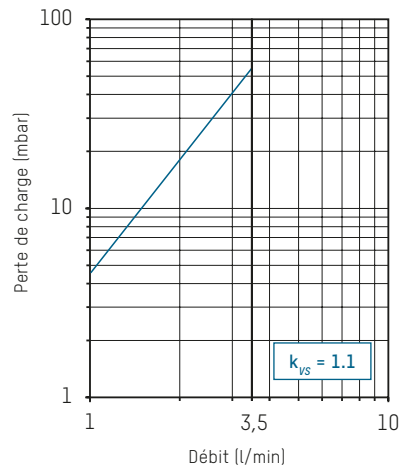
Référence article	DN	G×G	Débit mesuré	k_{VS} (m³/h)
223.4213.000	15	3/4" × 3/4"	0,6 - 2,4 (l/min)	0.5
223.4214.000	15	3/4" × 3/4"	1,0 - 3,5 (l/min)	1.1
223.4218.000	15	3/4" × 3/4"	2,0 - 8,0 (l/min)	1.6
223.4219.000	15	3/4" × 3/4"	3,0 - 12,0 (l/min)	1.65

DIAGRAMMES DES PERTES DE CHARGE

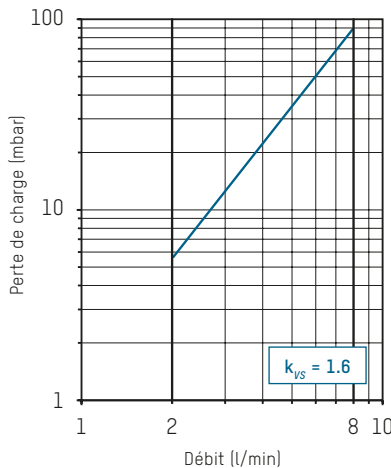
223.4213.000 (DN 15 | 3/4" | 0,6...2,4 l/min)



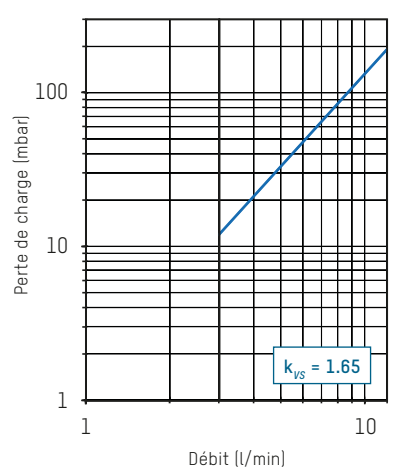
223.4214.000 (DN 15 | 3/4" | 1,0...3,5 l/min)



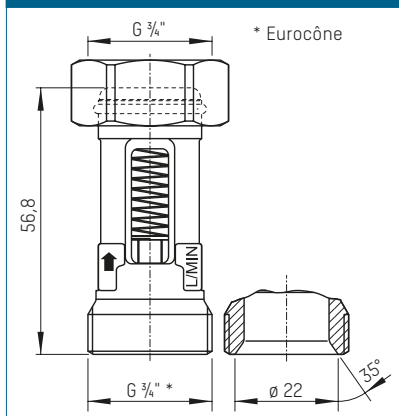
223.4218.000 (DN 15 | 3/4" | 2,0...8,0 l/min)



223.4219.000 (DN 15 | 3/4" | 3,0...12,0 l/min)



ENCOMBREMENTS



CONTACT ET AUTRES INFORMATIONS

Taconova Group AG | Neunbrunnenstrasse 40 | CH-8050 Zurich | T +41 44 735 55 55 | F +41 44 735 55 02 | group@taconova.com

TACONOVA.COM