

TACOSSETTER BYPASS FLANSCH

ABGLEICHVENTIL



Durchfluss in Systemen direkt einregulieren, anzeigen und absperren.

BESCHREIBUNG

Hydraulischer Abgleich und Durchflussmessung direkt am Verbraucher oder in einem Teilsystem. Mit den Abgleichventilen werden die erforderlichen Wassermengen in Heizungs-, Lüftungs-, Klima- und Sanitäranlagen exakt und bequem eingestellt. Hydraulisch korrekt abgeglichene Anlagen gewähren die optimale Energieverteilung und somit einen wirtschaftlicheren Betrieb im Sinne der vom Gesetzgeber erlassenen Energiesparverordnung.

Mit den Abgleichventilen TacoSetter Bypass kann jeder Fachmann sofort vor Ort die korrekte Durchflussmenge einstellen, ohne Investitionen für Schulung und teure Messgeräte.

EINBAUPOSITION

Das Abgleichventil benötigt eine gerade Einlaufstrecke in der selben Länge und Nennweite der verwendeten Armatur.

Das Ventil kann in waagrechter, schräger sowie senkrechter Lage eingebaut werden. Nur der Pfeil für die Durchflussrichtung des Mediums muss beachtet werden.

FUNKTIONSWEISE

Die Durchflussmessung beruht auf dem Prinzip eines Schwimmerkörpers. Der Durchflussmesser ist seitlich am Gehäuse angeflanscht. Zwei Absperrventile trennen den Durchflussmesser im Normalbetrieb vom Ventilgehäuse.

VORTEILE

- Genaues und schnelles Einregulieren mit Skala, ohne Zuhilfenahme von Diagrammen, Tabellen oder Messgeräten
- Direktes Ablesen des eingestellten Volumenstroms in l/min
- Einbaulage beliebig, wartungsfrei
- Durchflusskontrolle durch Sollwertschieber
- Regulierventil absperbar (Restleckage möglich)
- Geringer Druckverlust

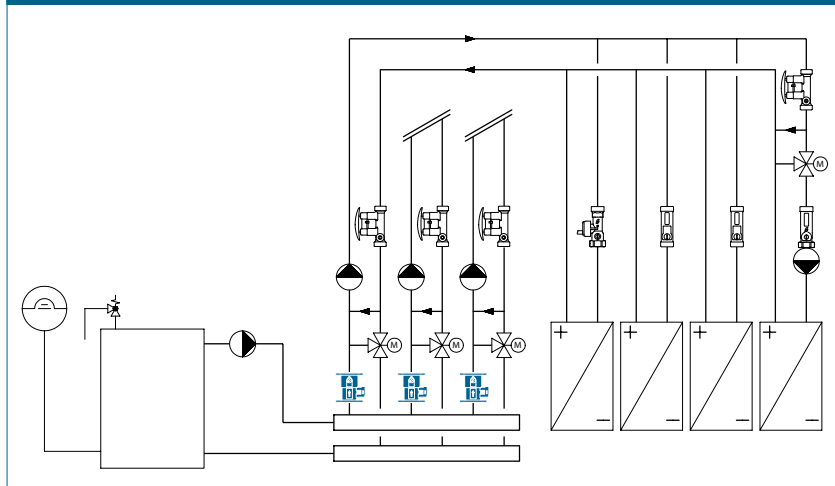
Eine Durchflussanzeige erfolgt nur dann, wenn beide Ventile geöffnet sind. Die am Durchflussmesser angezeigte Durchflussmessung ändert sich nicht, wenn anschließend die Absperrventile für den Bypass im Betriebszustand geschlossen werden.

GEBÄUDEKATEGORIEN

Für Rohrinstallationen im Heizungs- und Kühlbereich:

- Wohnungsbauten, Einfamilienhaus-siedlungen, Mehrfamilienhäuser
- Heime und Spitäler
- Verwaltungs- und Dienstleistungsbauten
- Schulhäuser und Turnhallen, Sportanlagen, Kasernen
- Gewerbe- und Industriebauten

ANLAGE- / PRINZIPSCHEMA



TACOSSETTER BYPASS FLANSCH | ABGLEICHVENTIL

AUSSCHREIBUNGSTEXT

Siehe www.taconova.com

TECHNISCHE DATEN

Allgemein

- Betriebstemperatur $T_{B \max}$: 100 °C
- Betriebsdruck $P_{B \max}$: 10 bar
- Messgenauigkeit:
±5% vom Anzeigewert
- k_{VS} -Wert und Messbereich gemäß
Tabelle «Typenübersicht»

Material

- Gehäuse: Grauguss
- Messteil: Messing
- Sichtglas: wärmebeständiger,
schlagfester Kunststoff
- Dichtungen: EPDM

Durchflussmedien

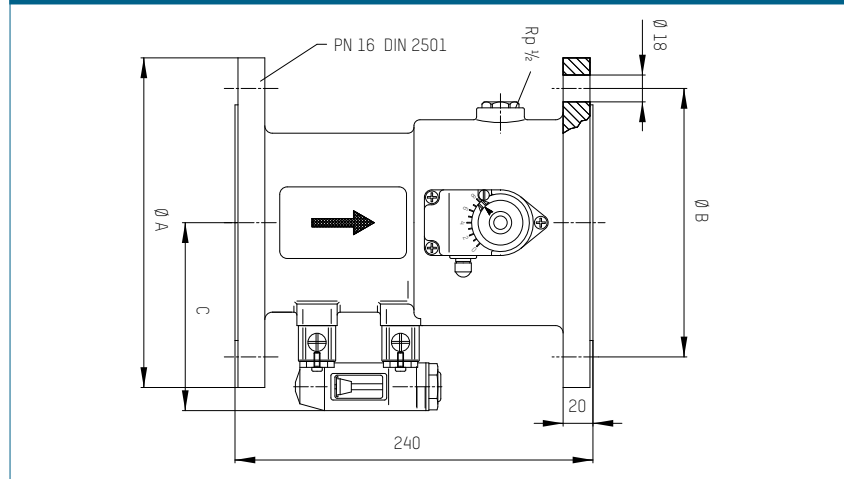
- Heizungswasser (VDI 2035;
SWKI BT 102-01; ÖNORM H 5195-1)
- Wassermischungen mit gebräuchli-
chen Korrosions- und Frostschutz-
zusätzen bis 50%

TYPENÜBERSICHT

TacoSetter Bypass Flansch | Abgleichventil

Bestell-Nr.	DN	Messbereich	Gewicht	k_{VS} (m ³ /h)
223.2151.000	65	60 – 325 (l/min)	13,9 kg	85,0
223.2251.000	80	75 – 450 (l/min)	16,5 kg	166,0
223.2351.000	100	100 – 650 (l/min)	19,7 kg	208,0

MASSZEICHNUNG



MASSTABELLE

TacoSetter Bypass Flansch | Abgleichventil

Bestell-Nr.	DN	A	B	C	∅ 18
223.2151.000	65	185	145	110	4 Bohrungen
223.2251.000	80	200	160	118	8 Bohrungen
223.2351.000	100	220	180	128	8 Bohrungen

ERSATZTEILE

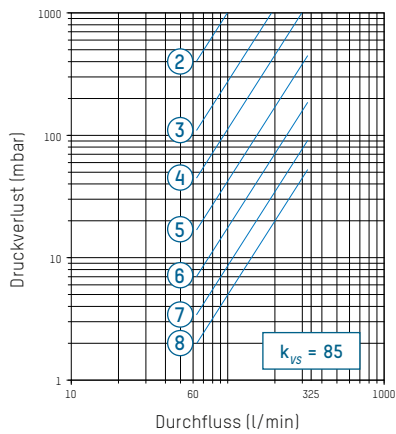


MESSKÖRPER KOMPLETT MIT FLANSCH UND DICHTUNGEN

Bestell-Nr.	Ausführung	passend zu
298.2321.000	60 – 325 (l/min)	223.2151.000
298.2322.000	75 – 450 (l/min)	223.2251.000
298.2323.000	100 – 650 (l/min)	223.2351.000

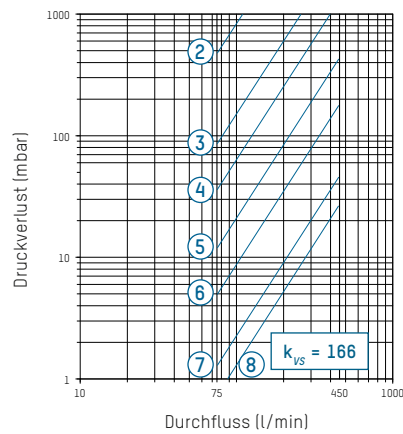
DRUCKVERLUST-DIAGRAMME

223.2151.000 (DN 65 | 60...325 l/min)



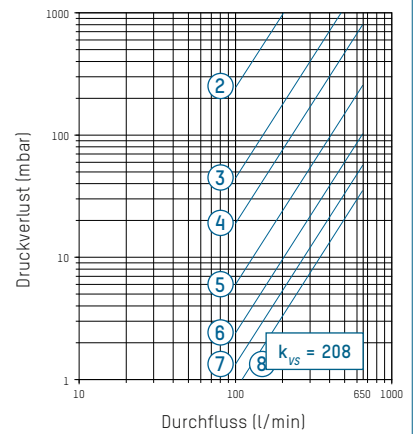
2 - 8 Ventilposition

223.2251.000 (DN 80 | 75...450 l/min)



2 - 8 Ventilposition

223.2351.000 (DN 100 | 100...650 l/min)



2 - 8 Ventilposition