

TACOSSETTER HYLINE

ZAWÓR WYRÓWNAWCZY



Bezpośrednia regulacja, wskazania i odcinanie przepływu w systemach.

OPIS

Hydrauliczne wyrównywanie i pomiar przepływu: wykonane w całości z wysokogatunkowego tworzywa tworzywa sztuczne zawory wyrównawcze TacoSetter Hyline umożliwiają dokładną i wygodną regulację wymaganych ilości wody w instalacjach geotermalnych, grzewczych, wentylacyjnych i klimatyzacyjnych. Odpowiednio hydraulicznie wyregulowane instalacje zapewniają optymalną dystrybucję energii, a tym samym ekonomiczną pracę w rozumieniu wydanego przez ustawodawcę rozporządzenie o oszczędzaniu energii.

Montaż zaworów jest szybki i nie wymaga narzędzi. Zawory wyrównawcze TacoSetter Hyline umożliwiają szybkie i precyzyjne nastawianie wymaganego strumienia przepływu przez fachowca za pomocą podziałki w l/min – zbędna pomoc w postaci wykresów, tabel lub inwestowanie w szkolenia i drogie przyrządy pomiarowe.

SPOSÓB MONTAŻU

Zawór wyrównawczy wymaga prostego odcinka wlotu o długości i średnicy nominalnej odpowiadającej zastosowanej armaturze.

ZALETY

- Armatura wykonana z wysokiej jakości tworzywa sztucznego, wzmocnionego włóknem szklanym, idealna do systemów z tworzyw sztucznych.
- Możliwe stosowanie dla różnych rodzajów mediów
- Z normalnym gwintem stalowym: możliwość bezpośrednich połączeń ze złączkami z tworzywa sztuczne, zbędne metalowe elementy przejściowe
- Szybka, dokładna regulacja za pomocą pokrętła
- Wysokie wartości k_{VS}
- Szybki i prosty montaż bez użycia narzędzi

Zawór może być montowany w pozycji poziomej, ukośnej lub pionowej. Należy jedynie uwzględnić strzałkę wskazującą kierunek przepływu medium. Montaż zaworu wykonać bez naprężeń wstępnych.

SPOSÓB DZIAŁANIA

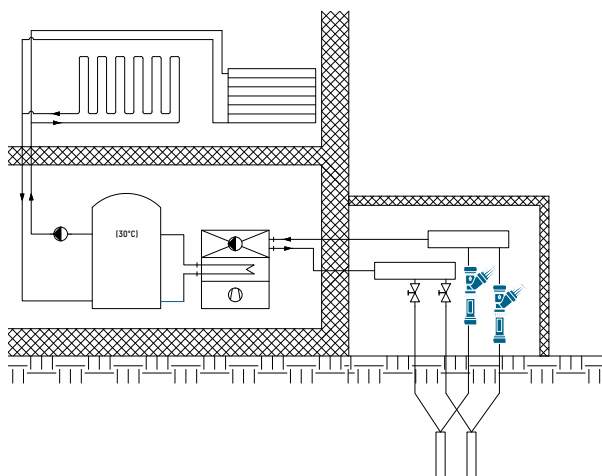
Pomiar przepływu opiera się na zasadzie pływaka ze sprężyną, zabudowanego w korpusie. Regulacja odbywa się ręcznie za pomocą pokrętła na zaworze ze skośnym gniazdem. Kreskę odczytu stanowi dolna krawędź pływaka.

ZASTOSOWANIE

Do instalacji geotermalnych, wody pitnej i chłodniczych w:

- budynkach mieszkalnych, jedno- i wielorodzinnych
- domach opieki i szpitalach
- biurach i centrach usług
- hotelach i restauracjach oraz kuchniach przemysłowych
- budynkach szkolnych i halach/ obiektach sportowych
- budynkach przemysłowych
- obiektach o wykorzystaniu częściowym, takich jak koszar, kempingi itp.

INSTALACJA - / SCHEMAT DZIAŁANIA



TACOSSETTER HYLINE | ZAWÓR WYRÓWNAWCZY

TEKST OGŁOSZENIA

Patrz www.taconova.com

DANE TECHNICZNE

Ogólne

- Maksymalne parametry robocze
 $T_{B \max}$ i $P_{B \max}$: - patrz charakterystyka ciśnienie/temperatura (w przypadku zastosowań w temperaturach poniżej 0°C należy skontaktować się z firmą Taconova)
- Dokładność pomiaru:
 $\pm 8\%$ wartości końcowej
- Współczynnik k_{vs} i zakres pomiarowy zgodne z tabelą «Zestawienie typów»
- Gwint zewnętrzny G (cylicydryczny) wg DIN ISO 228
- Maksymalne ciśnienie próbne: 10 bar [20 °C]

Materiał

- Korpus: tworzywo tworzywa sztuczne wzmocnione włóknem szklanym
- Sprężyna + klamra: stal nierdzewna
- Klosz: szkło borokrzemianowe
- Uszczelki: EPDM

Dopuszczalne media

- woda grzewcza (VDI 2035; SWKI BT 102-01; ONORM H 5195-1)
- Dodatki antykorozyjne i zapobiegające zamarzaniu (glikol) do 50% przeznaczone do systemów grzewczych (patrz dokument „Krzywe korekcyjne glikolu”)
- woda deszczowa

SERWIS

- Czyścić wyłącznie wodą, unikać kontaktu z chemikaliami

WSKAZÓWKA

Montaż zaworu wykonać bez naprężeń wstępnych.

DOSTĘPNE TYPY

TacoSetter Hyline | Zawór wyrównawczy z gwintem zewnętrznym

Nr katalogowy	DN	G × G	Zakres pomiaru	k_{vs} (m ³ /h)
223.8410.000	25	1 1/2" × 1 1/2"	10 – 25 (l/min)	5.9
223.8411.000	25	1 1/2" × 1 1/2"	15 – 40 (l/min)	9.1
223.8412.000	25	1 1/2" × 1 1/2"	20 – 60 (l/min)	11.7
223.8521.000	32	2" × 2"	15 – 40 (l/min)	9.1
223.8523.000	32	2" × 2"	20 – 55 (l/min)	11.7
223.8524.000	32	2" × 2"	30 – 80 (l/min)	12.5

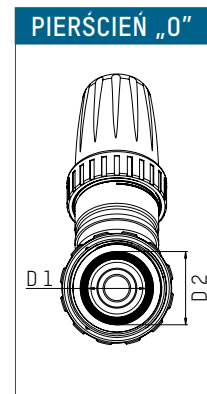
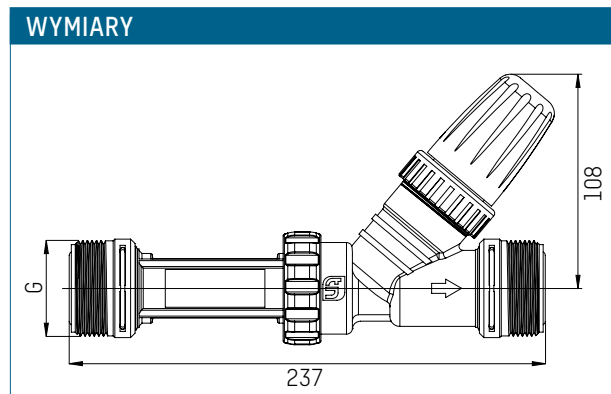
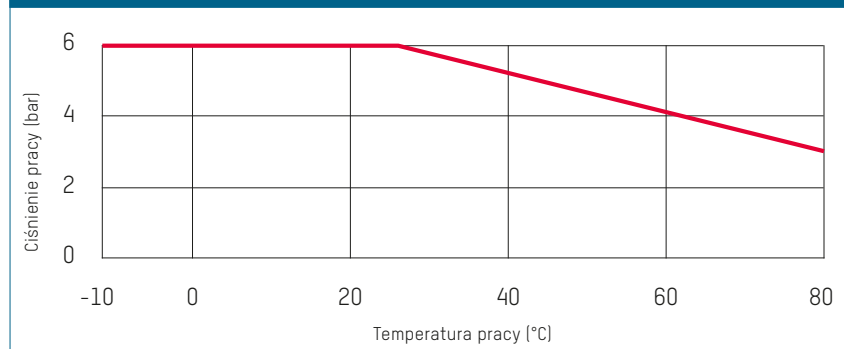


TABELA WYMIAROWA

TacoSetter Hyline | Zawór wyrównawczy z gwintem zewnętrznym

Nr katalogowy	DN	G	D1	D2	Pierścień „O”
223.8410.000	25	1 1/2"	29.7	36.4	29.82 × 2.62
223.8411.000	25	1 1/2"	29.7	36.4	29.82 × 2.62
223.8412.000	25	1 1/2"	29.7	36.4	29.82 × 2.62
223.8521.000	32	2"	36.0	42.7	36.10 × 3.53
223.8523.000	32	2"	36.0	42.7	36.10 × 3.53
223.8524.000	32	2"	36.0	42.7	36.10 × 3.53

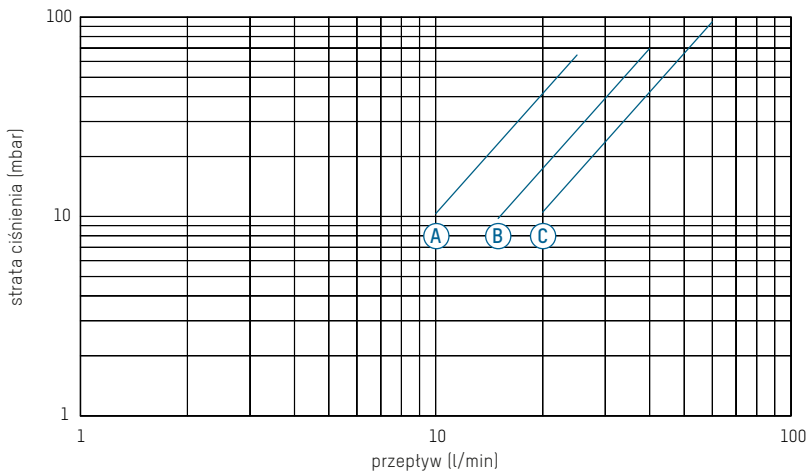
CHARAKTERYSTYKA CIŚNIENIE-TEMPERATURA



TACOSSETTER HYLINE | ZAWÓR WYRÓWNAWCZY

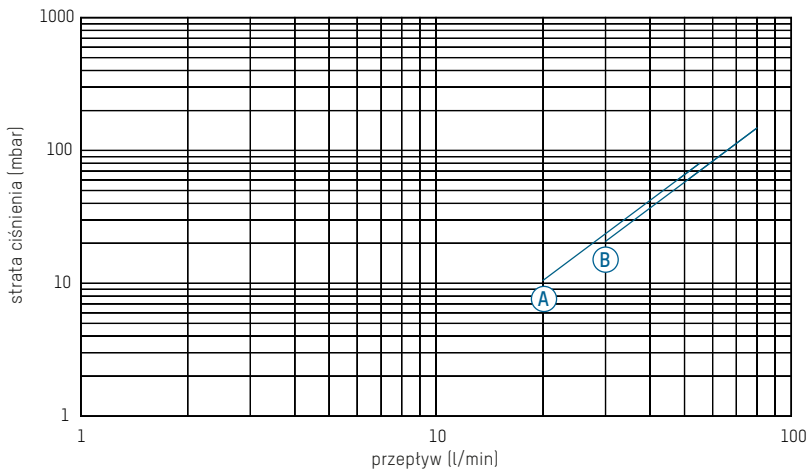
CHARAKTERYSTYKI STRATY CIŚNIENIA

DN25



- A DN 25, 10 - 25 l/min
- B DN 25 / 32, 15 - 40 l/min
- C DN 25, 20 - 60 l/min

DN32



- A DN 32, 20 - 55 l/min
- B DN 32, 30 - 80 l/min

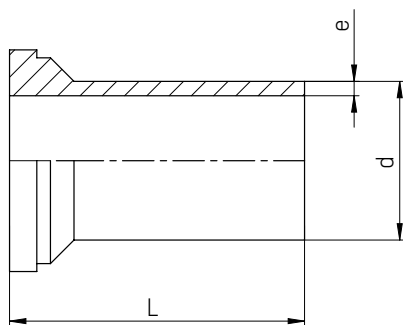
AKCESORIA



ZŁĄCZKI DO TACOSSETTER HYLINE

Końcówka z tworzywa (PCV) wraz z końcówką montażową do klejenia (PE100)

Nr katalogowy	Nakrętka G	Pasujące do
210.2025.003	1½"	DN 25
210.2032.003	2"	DN 32



	d	L	e
DN25	32	60	2.9
DN32	40	63	3.7

Zastrzeżenie: możliwość zmian. 09/2024

KONTAKT I DALSZE INFORMACJE

TACONOVA.COM

Taconova Polska Sp z o.o | Plac Andersa 7, 1 piętro | 61-894 Poznań, Polska | T +48 612278421 | polska@taconova.com | taconova.com