

TACOSSETTER TRONIC

ABGLEICHVENTIL



W270

VORTEILE

- Genaues und schnelles elektronisches Erfassen von Durchflussmenge und Temperatur
- Hohe Messgenauigkeit
- Messbereich 0...100 °C
- Temperaturmessung direkt im Medium
- Direkte Anbindung an Umwälzpumpe, Einbaulage beliebig
- Glykolbeständig
- Regulierventil absperribar (Restleckage möglich)

Elektronische Durchflussmengen- und Temperaturerfassung

BESCHREIBUNG

Mit dem TacoSetter Tronic lassen sich sehr einfach Durchflussmengen und Temperatur gleichzeitig erfassen und auswerten.

Der TacoSetter Tronic zeichnet sich durch seine verschiedenen Einsatzmöglichkeiten in Trinkwasser-, Solar- und Heizungssystemen aus. Die elektrischen Signale für Durchfluss und Temperatur können zur Regelung und Überwachung von Pumpen, Ventilen oder zur Wärmemengenmessung verwendet werden. Für die Anzeige der Messdaten kann zum Beispiel ein Regler von Sorel eingesetzt werden.

Durch das Regulierventil kann der Durchfluss begrenzt oder unterbrochen werden.

Hydraulisch korrekt abgeglichene Anlagen gewähren die optimale Energieverteilung und somit einen wirtschaftlichen Betrieb in Sinne der Energiesparverordnung.

EINBAUPOSITION

Das Ventil kann in waagrechter, schräger sowie senkrechter Lage eingebaut werden. Nur die Pfeilrichtung für den Durchfluss des Mediums muss beachtet werden.

Bei horizontalem Einbau wird empfohlen den Sensor auf der oberen Seite zu platzieren um Ablagerungen vorzubeugen.

FUNKTIONSWEISE

Der TacoSetter Tronic wurde zur kombinierten Erfassung von Durchflussmessung und Temperatur entwickelt. Die Durchflussmessung basiert auf dem Vortex-Prinzip.

Die Wirbelablösung an dem in der Strömung stehenden Staukörper erfolgt proportional zur Strömungsgeschwindigkeit.

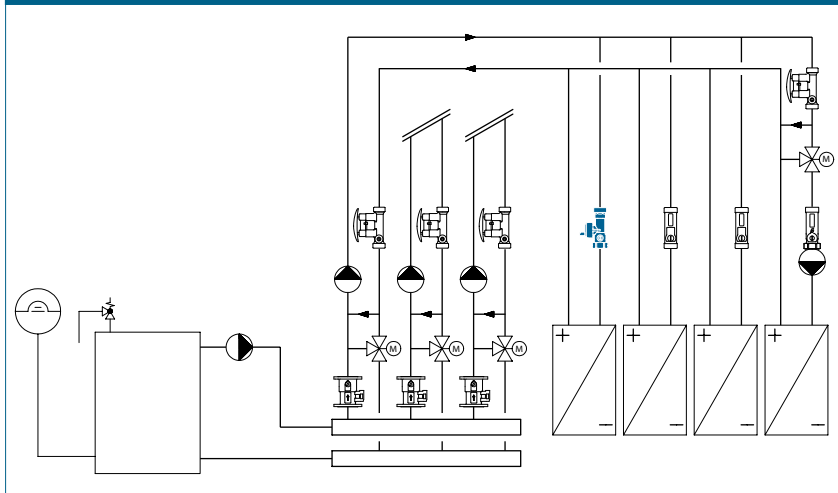
Die erzeugten Wirbel werden durch einen piezoelektrischen Sensor detektiert und durch die integrierte Elektronik ausgewertet.

GEBÄUDEKATEGORIEN

Für Rohrinstallationen im Trinkwasser-, Heizungs- und Kühlbereich:

- Wohnungsbauten, Einfamilienhaus-siedlungen, Mehrfamilienhäuser
- Heime und Spitäler
- Verwaltungs- und Dienstleistungsbauten
- Hotels und Restaurants / gewerbliche Küchen
- Schulhäuser und Turnhallen / Sportanlagen
- Gewerbe- und Industriebauten
- Anlagen mit Teilnutzung wie Kasernen, Campingplätze

ANLAGE- / PRINZIPSCHEMA



TACOSSETTER TRONIC | ABGLEICHVENTIL

AUSSCHREIBUNGSTEXT

Siehe www.taconova.com

TECHNISCHE DATEN

Allgemein

- Betriebstemperatur $T_{B \max}$: 120 °C
- Betriebsdruck $P_{B \max}$: 10 bar
- Messtemperatur: 0...100 °C
- Messgenauigkeit und Messbereich:
 - 1–12 l/min: <3 % vom Endwert
 - 2–40 l/min: 1,5 % vom Endwert
- Mediumviskosität: siehe Typenübersicht
- Gewinde G (zylindrisch) nach ISO 228
- Anschlüsse flachdichtend 1"
- Schutzart: IP44a

Material

- Gehäuse: Messing
- Innenteile: Messing, rostfreier Stahl und Kunststoff
- Sensor: PPS, PPA, PA
- Dichtungen: EPDM
- Messteile Trinkwasser-geprüft

Durchflussmedien

- Heizungswasser (VDI 2035; SWKI BT 102-01; ÖNORM H 5195-1)
- Trinkwasser (DIN 1988-200)
- Wassermischungen mit gebräuchlichen Korrosions- und Frostschutzzusätzen bis 50%

Elektrische Signale Sensor

- 1 Temperatur 0.5 bis 3.5V
- 2 Durchfluss 0.5 bis 3.5V
- 3 Erdung 0V (PE)
- 4 Spannungsversorgung (+5V DC), PELV

ZULASSUNGEN / ZERTIFIKATE

Sensor

- KTW, W270, ACS, NSF, WRAS

Gehäuseinnenteile

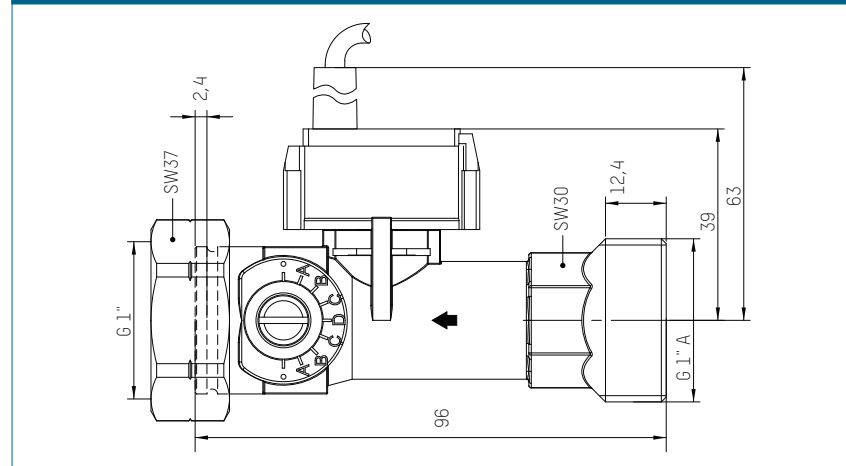
- KTW, W270

TYPENÜBERSICHT

TacoSetter Tronic | Abgleich- und Absperrventil mit elektronischer Messfunktion

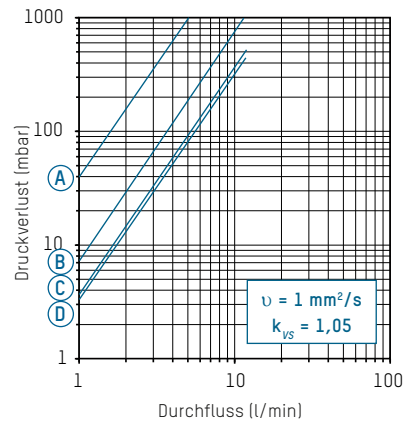
Bestell-Nr.	DN	G × G	Messbereich	Viskosität
223.7702.000	20	1" × 1" A	1 – 12 (l/min)	≤ 4 mm ² /s
223.7704.000	20	1" × 1" A	2 – 40 (l/min)	≤ 2 mm ² /s

MASSZEICHNUNG



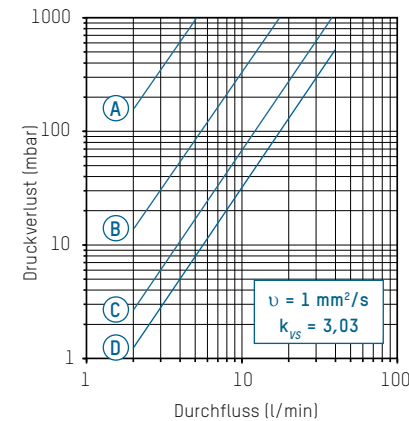
DRUCKVERLUST-DIAGRAMME

223.7702.000 (DN 20 | 1" | 1...12 l/min)



A – D Ventilposition

223.7704.000 (DN 20 | 1" | 2...40 l/min)



A – D Ventilposition

TACOSSETTER TRONIC | ABGLEICHVENTIL

ZUBEHÖR



VERSCHRAUBUNGEN

Bestell-Nr.	Beschreibung
210.6632.121	Flachdichtende Verschraubung mit R 3/4", Aussengewinde (glykolbeständige Dichtung)
296.2334.000	Solar-Dichtung 1" (glykolbeständig)

ANLEGEFÜHLER PT1000 (FÜR WÄRMEMENGENZÄHLUNG)

Bestell-Nr.	Länge	Ausführung
296.7015.000	0.5 m	Inklusive Rohrschelle