

TACOSSETTER TRONIC

VANNE D'ÉQUILIBRAGE



Saisie électronique des débits et températures

DESCRIPTION

Le TacoSetter Tronic permet de saisir et évaluer très simplement les débits et la température.

Le TacoSetter Tronic est caractérisé par ses diverses possibilités d'utilisation dans les systèmes d'eau potable, les systèmes solaires et les systèmes de chauffage.

Les signaux électriques de débit et de température peuvent servir à la régulation et à la surveillance des pompes, vannes ou au comptage des quantités de chaleur.

Pour l'affichage des données de mesure, il est par exemple possible d'utiliser un régulateur Sorel.

La vanne de régulation permet de limiter ou d'interrompre le débit.

Les installations bien équilibrées sur le plan hydraulique assurent une répartition optimale de l'énergie et donc une exploitation économique au sens de l'ordonnance sur les économies d'énergie.

POSITION DE MONTAGE

La vanne peut être montée en position horizontale, oblique ou verticale. Il suffit de tenir compte de la flèche indiquant le sens d'écoulement.

En montage horizontal, il est recommandé de placer le capteur en haut afin d'éviter les dépôts.

AVANTAGES

- Saisie électronique, précise et rapide du débit et de la température
- Précision de mesure élevée
- Plage de mesure 0 à 100 °C
- Mesure de la température directement dans le fluide
- Raccordement direct à la pompe de circulation, position de montage libre
- Résistante au glycol
- Vanne de régulation à fermeture (écoulement résiduel possible)

MODE DE FONCTIONNEMENT

Le TacoSetter Tronic a été développé pour la saisie combinée du débit et de la température. La mesure du débit est basée sur le principe du vortex.

Le détachement de tourbillon sur l'élément de retenue se produit de manière proportionnelle à la vitesse d'écoulement.

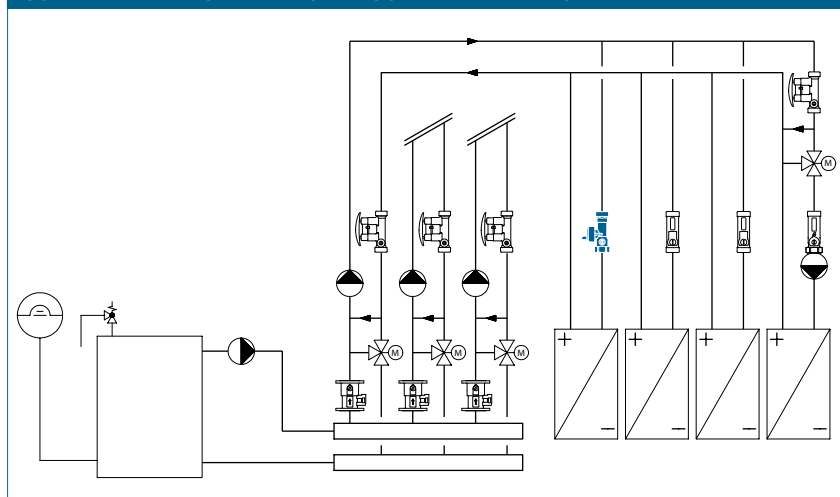
Les tourbillons générés sont détectés par un capteur piézoélectrique et évalués par l'électronique intégrée.

CATÉGORIES DE BÂTIMENTS

Pour les circuits de tuyauteries destinés à l'eau potable, au chauffage et au refroidissement :

- Immeubles d'habitation, lotissements de pavillons, maisons multifamiliales
- Foyers et hôpitaux
- Immeubles administratifs / services
- Hôtels et restaurants / grandes cuisines
- Ecoles, gymnases / centres de sport
- Bâtiments artisanaux et industriels
- Installations à usage partiel comme casernes, campings

SCHEMA DE L'INSTALLATION / SCHEMA DE PRINCIPE



TACOSSETTER TRONIC | VANNE D'ÉQUILIBRAGE

DESCRIPTIF TECHNIQUE

Voir www.taconova.com

CARACTÉRISTIQUES TECHNIQUES

Généralités

- Temp. de service maxi. TMS : 120 °C
(pour les applications en dessous de 0 °C, contacter Taconova)
- Pression de service maxi. PMS : 10 bar
- Temp. de mesure: 0...100 °C
- Précision de la mesure : 1,5% de la valeur finale
- Viscosité produit selon tableau «Gamme des modèles»
- Filetage G (cylindrique) selon DIN ISO 228
- Raccordements joint plat 1"
- Type protection: IP44a

Matériaux

- Boîtier : laiton
- Éléments internes : laiton, acier inox, matière plastique
- Capteur : PPS, PPA, PA
- Joints : EPDM
- Éléments mesure compatibles eau potable

Fluides de circulation

- Eau de chauffage (VDI 2035 ; SWKI BT 102-01; ÖNORM H 5195-1)
- Eau potable (DIN 1988-200)
- Additifs anticorrosion et antigel (glycol) jusqu'à 50 %, destinés aux systèmes de chauffage (voir document « Courbes de correction du glycol »)

Capteur signaux électriques

- Température 0,5 à 3,5 V
- Débit 0,5 à 3,5 V
- Terre 0V (PT)
- Alimentation électrique (+5 V CC), PELV

MAINTENANCE

- Nettoyer uniquement à l'eau, éviter tout contact avec des produits chimiques.

APPROBATIONS / CERTIFICATS

Capteur :

- KTW, W270, ACS, NSF, WRAS

Éléments de boîtier :

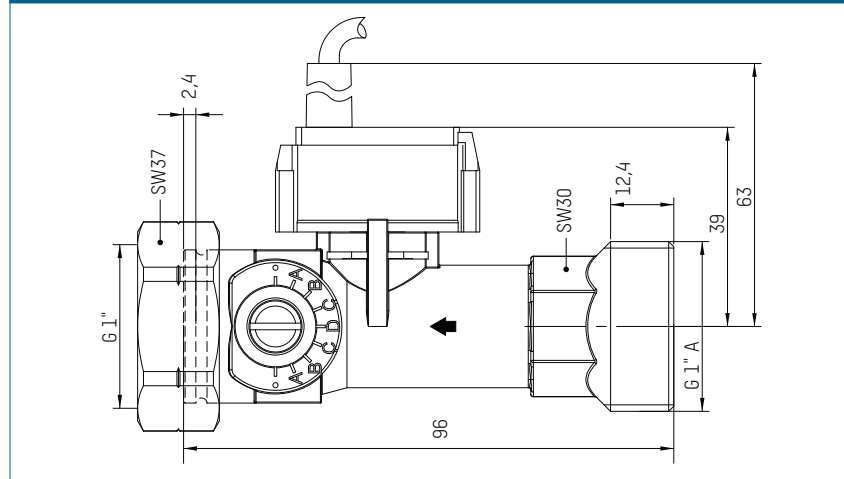
- KTW-BWGL, DIN EN 16421 (W270)

GAMME DES MODÈLES

TacoSetter Tronic 100 | Vanne d'équilibrage et de fermeture avec fonction de mesure électronique

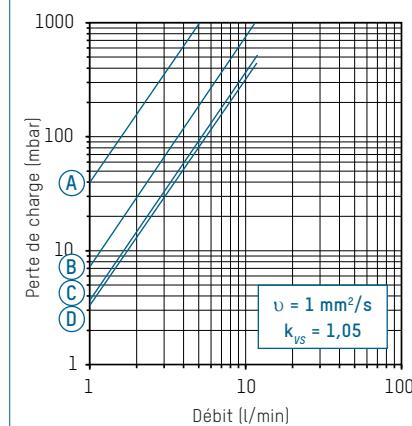
Référence article	DN	G × G	Débit mesuré	Viscosité
223.7704.000	20	1" × 1" A	2 - 40 (l/min)	≤ 2 mm ² /s

ENCOMBREMENTS



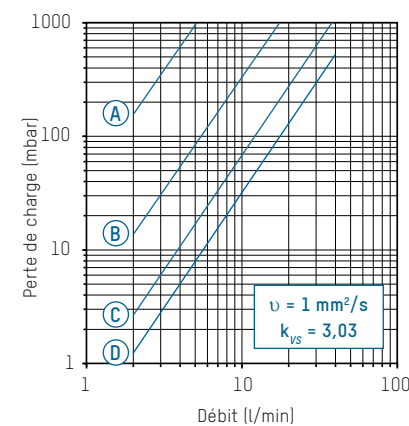
DIAGRAMMES DES PERTES DE CHARGE

223.7702.000 (DN 20 | 1" | 1...12 l/min)



A - D Position de la vanne

223.7704.000 (DN 20 | 1" | 2...40 l/min)



A - D Position de la vanne

TACOSSETTER TRONIC | VANNE D'ÉQUILIBRAGE

ACCESSOIRES



RACCORDEMENTS

Référence article	Description
210.6632.121	Raccordement à joint plat, R 3/4"
296.2334.000	Raccordement extérieur (joint résistant au glycol)
296.2334.000	Joint solaire 1" (résistant au glycol)



CAPTEUR PT1000 (POUR COMPTAGE DE LA QUANTITÉ DE CHALEUR)

Référence article	Longueur	Version
296.7015.000	0.5 m	Y compris collier