

# TACOFLOW2 ADAPT

HEIZUNGSMWÄLZPUMPEN



Nassläufer-Umwälzpumpen für Warmwasserheizungen im Wohnungs- und Gewerbebau.

## BESCHREIBUNG

Die TacoFlow2 ADAPT wird von Synchronmotoren mit Permanentmagnettechnologie angetrieben. Diese innovativen Motoren erreichen eine hohe Effizienz mit erkennbar geringen Betriebskosten. Zudem müssen sie weder gewartet noch Dichtungselemente ausgetauscht werden.

## EINBAUPOSITION

Die Pumpe kann in waagerechter sowie senkrechter Lage eingebaut werden. Der Pfeil für die Durchflussrichtung des Mediums muss beachtet werden.

## VORTEILE

- activeADAPT-Funktion: Automatische Anpassung der Pumpeleistung an die spezifischen Anforderungen des Systems
- Effiziente Einstellung der Leistung mit variabler  $\Delta p-v$  Proportionaldruck-Kurve, Konstantdruck-Kurven  $\Delta p-c$  oder festgelegter Geschwindigkeit Min-Max
- Medientemperaturbereich von +2 °C bis +110 °C
- Serienmäßig gelieferte Wärmedämmschale
- Farbige LED zeigt aktuellen Betriebsstatus an
- 5 Jahre Garantie
- Förderfähig nach Förderprogramm «Heizungsoptimierung»

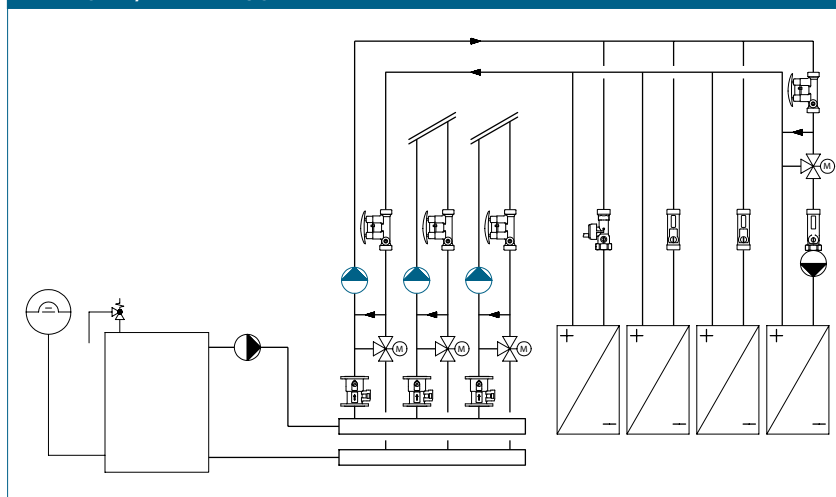
## FUNKTIONSWEISE

Die Umwälzpumpen sind als «Nassläufer» gebaut, da sich die rotierenden Teile des Motors in dem geförderten Medium befinden. Somit ist die Schmierung des Motors und der rotierenden Teile gewährleistet. Die Umwälzpumpe ist mit einem Anti-Blockierschutz ausgestattet, da bei den Hocheffizienzpumpen die Pumpenkopfschraube zur manuellen Deblokierung nicht mehr vorhanden ist. Sie sind ebenfalls mit einer automatischen Entlüftungsfunktion ausgestattet, die Luft in der Pumpe erkennt und anzeigt.

## GEBÄUDEKATEGORIEN

- Wohnungsbauten, Einfamilienwohnhäuser, Einfamilienhaus-siedlungen, Mehrfamilienhäuser
- Kleinere öffentliche Gebäude
- Hotels und Restaurants / gewerbliche Küchen
- Schulhäuser und Turnhallen / Sportanlagen
- Büro-, Gewerbe- und Industriebauten
- Anlagen mit Teilnutzung wie Kasernen, Campingplätze

## ANLAGE- / PRINZIPSCHEMA



# TACOFLOW2 ADAPT | HEIZUNGSMWÄLZPUMPEN

## AUSSCHREIBUNGSTEXT

Siehe [www.taconova.com](http://www.taconova.com)

## TECHNISCHE DATEN

### Pumpe

- Umgebungstemperatur: +0 °C bis +40 °C
- Zulässiger Temperaturbereich\*: +2 °C bis +110 °C
- Zulässige Temperaturbereiche mit Höchstumgebungstemperatur:
  - bei 30 °C: +30 °C bis +110 °C
  - bei 35 °C: +35 °C bis +90 °C
  - bei 40 °C: +40 °C bis +70 °C
- Betriebsdruck: Max. 1.0 MPa - 10 bar
- Mindestdruck an der Ansaugöffnung:
  - 0.03 MPa (0.3 bar) bei 50 °C
  - 0.10 MPa (1.0 bar) bei 95 °C
  - 0.15 MPa (1.5 bar) bei 110 °C
- Maximale, relative Luftfeuchte: ≤ 95%
- Schalldruckpegel: < 43 dB (A)
- Niederspannungsrichtlinie (2006/95/CE):  
Verwendete Standards: EN 62233, EN 60335-1 und EN 60335-2-51
- EMV-Richtlinie (2004/108/CE):  
Verwendete Standards: EN 61000-3-2, EN 61000-3-3, EN 55014-1 und EN 55014-2
- Ökodesign-Richtlinie (2009/125/CE):  
Verwendete Standards: EN 16297-1 und EN 16297-2

### Material

- Pumpenkörper: Grauguss, KTL-beschichtet (EN-GJL-200)
- Laufrad: Verbundkunststoff
- Welle: Keramik
- Lager: Graphit
- Axialdrucklager: Keramik
- Spaltrohr: Verbundkunststoff

\* Um Kondensat im Motor und auf der Steuerelektronik zu vermeiden, muss die Temperatur des geförderten Mediums immer höher sein als die Umgebungstemperatur.

## TECHNISCHE DATEN (FORTSETZUNG)

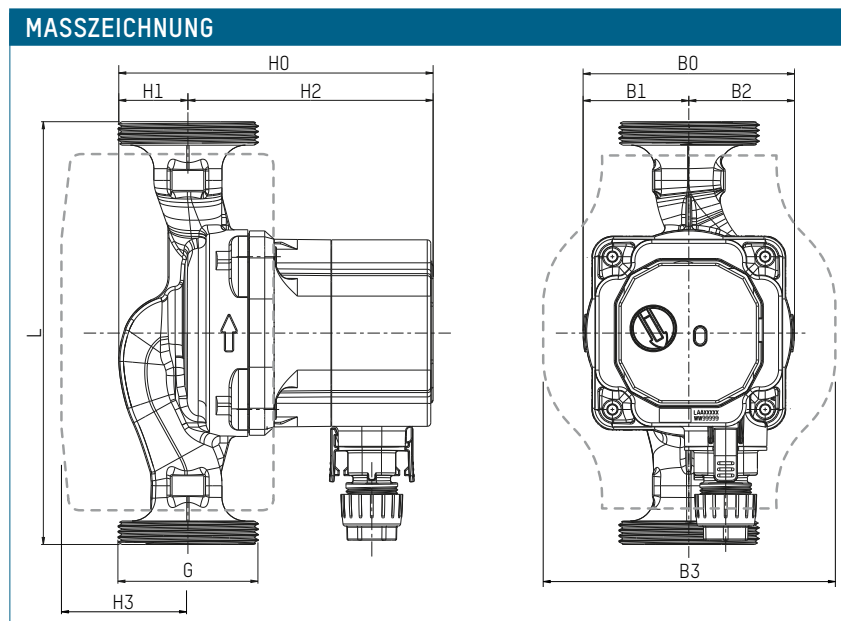
### Motor / Elektronik

- Versorgungsspannung: 1x230 V (±10%); Frequenz: 50/60 Hz
- Pumpenanschlussstecker
- Aufgenommene Nennleistung (P1): Min. 3 W, Max. 42 W
- Nennstrom (I1): Min. 0.03 A, Max. 0.33 A
- Isolationsklasse: H
- Schutzart: IP44
- Schutzklasse: II

## TYPENÜBERSICHT

TacoFlow2 ADAPT | Heizungsumwälzpumpen  
Hocheffizienzpumpe aus Grauguss mit Steckeranschluss und activeADAPT Funktion. Wärmedämmschale serienmäßig.  
Förderhöhe: 6 m.

Bestell-Nr.	Bezeichnung	Anschluss	Achsabstand	Gewicht
302.2232.000	ADAPT 15-60/130	G 1"	130 mm	1,67 kg
302.4232.000	ADAPT 25-60/130	G 1 ½"	130 mm	1,81 kg
302.5232.000	ADAPT 25-60/180	G 1 ½"	180 mm	1,96 kg
302.6232.000	ADAPT 32-60/180	G 2"	180 mm	2,10 kg



## MASSTABELLE

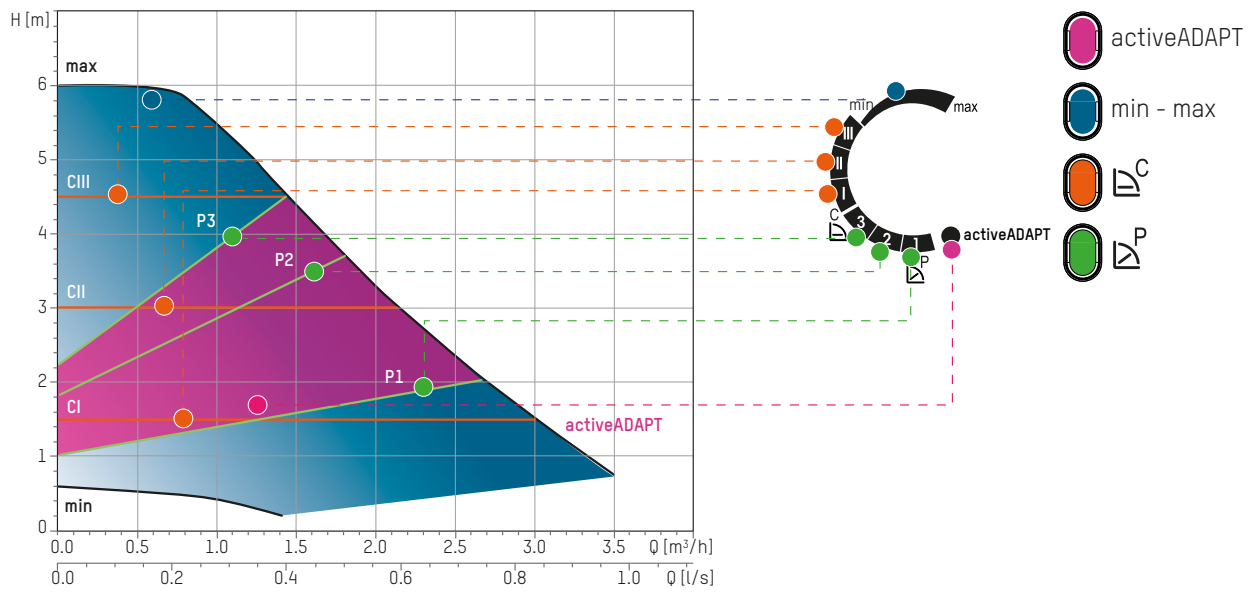
Bestell-Nr.	L	B0	B1	B2	B3	H0	H1	H2	H3
302.2232.000	130	90	45	45	124	133,8	29,4	104,4	49
302.4232.000	130	90	45	45	124	133,8	29,4	104,4	49
302.5232.000	180	90	45	45	124	133,8	29,4	104,4	49
302.6232.000	180	90	45	45	124	133,8	29,4	104,4	49

## ENERGIEEFFIZIENZINDEX

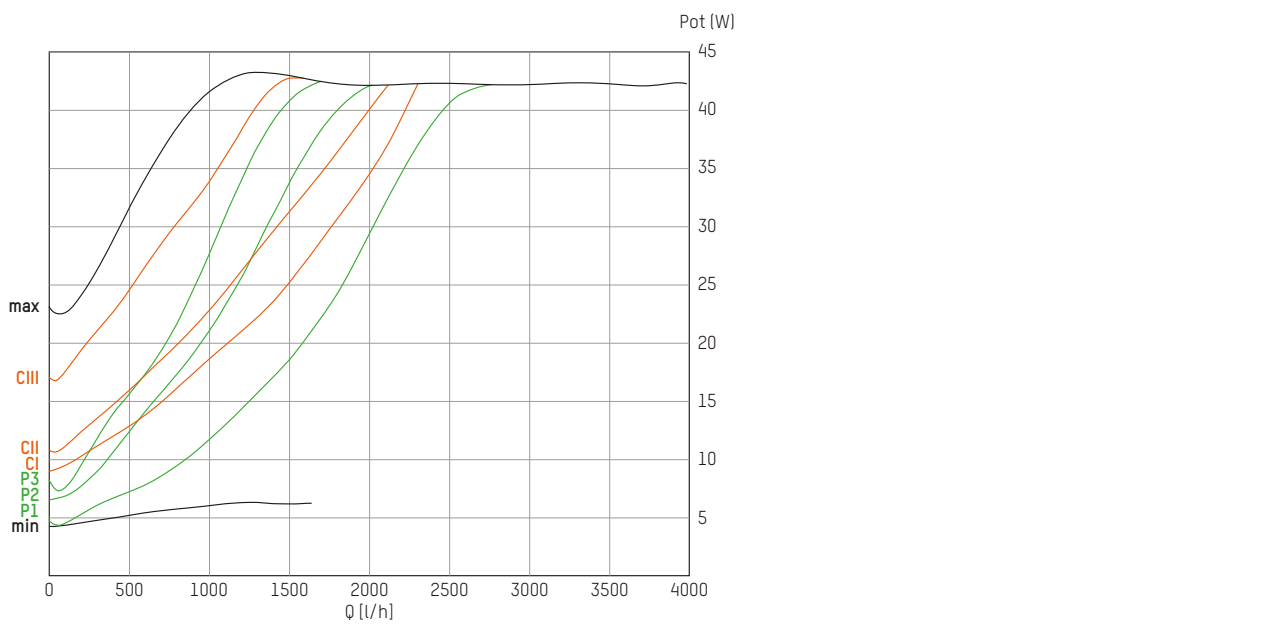
### EEl ≤ 0,20 - Part 2

Referenzwert für die effizientesten Umwälzpumpen ist EEl ≤ 0,20

KENNLINIEN



STROMVERBRAUCHSKURVEN



# TACOFLOW2 ADAPT | HEIZUNGSMWÄLZPUMPEN

## AUSSCHREIBUNGSTEXT

Siehe [www.taconova.com](http://www.taconova.com)

## TECHNISCHE DATEN

### Pumpe

- Umgebungstemperatur: +0 °C bis +40 °C
- Zulässiger Temperaturbereich\*: +2 °C bis +110 °C
- Zulässige Temperaturbereiche mit Höchstumgebungstemperatur:
  - bei 30 °C: +30 °C bis +110 °C
  - bei 35 °C: +35 °C bis +90 °C
  - bei 40 °C: +40 °C bis +70 °C
- Betriebsdruck: Max. 1.0 MPa - 10 bar
- Mindestdruck an der Ansaugöffnung:
  - 0.03 MPa (0.3 bar) bei 50 °C
  - 0.10 MPa (1.0 bar) bei 95 °C
  - 0.15 MPa (1.5 bar) bei 110 °C
- Maximale, relative Luftfeuchte: ≤ 95%
- Schalldruckpegel: < 43 dB (A)
- Niederspannungsrichtlinie (2006/95/CE):  
Verwendete Standards: EN 62233, EN 60335-1 und EN 60335-2-51
- EMV-Richtlinie (2004/108/CE):  
Verwendete Standards: EN 61000-3-2, EN 61000-3-3, EN 55014-1 und EN 55014-2
- Ökodesign-Richtlinie (2009/125/CE):  
Verwendete Standards: EN 16297-1 und EN 16297-2

### Material

- Pumpenkörper: Grauguss, KTL-beschichtet (EN-GJL-200)
- Laufrad: Verbundkunststoff
- Welle: Keramik
- Lager: Graphit
- Axialdrucklager: Keramik
- Spaltrohr: Verbundkunststoff

\* Um Kondensat im Motor und auf der Steuerelektronik zu vermeiden, muss die Temperatur des geförderten Mediums immer höher sein als die Umgebungstemperatur.

## TECHNISCHE DATEN (FORTSETZUNG)

### Motor / Elektronik

- Versorgungsspannung: 1x230 V (±10%); Frequenz: 50/60 Hz
- Pumpenanschlussstecker
- Aufgenommene Nennleistung (P1): Min. 3 W, Max. 56 W
- Nennstrom (I1): Min. 0.03 A, Max. 0.44 A
- Isolationsklasse: H
- Schutzart: IP44
- Schutzklasse: II

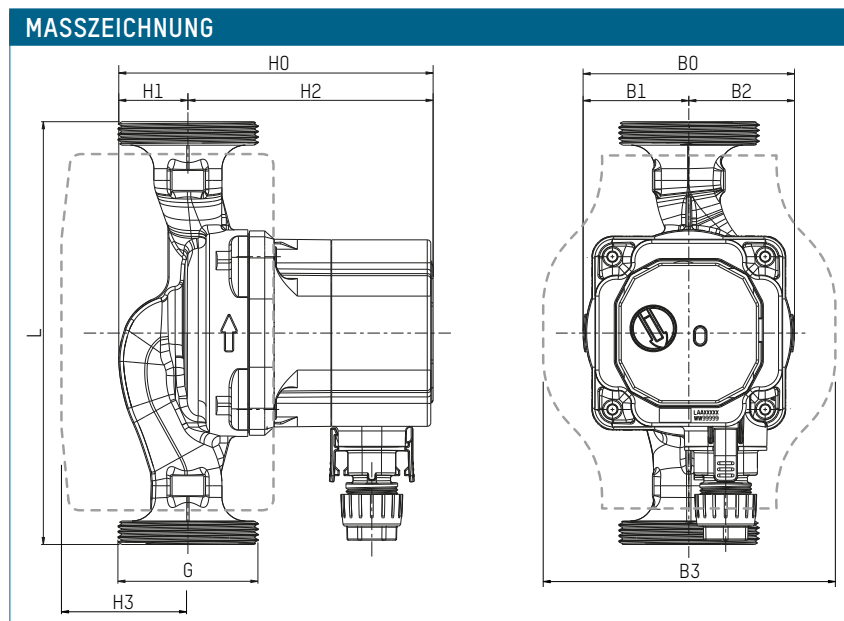
## TYPENÜBERSICHT

TacoFlow2 ADAPT | Heizungsumwälzpumpen

Hocheffizienzpumpe aus Grauguss mit Steckeranschluss und activeADAPT Funktion. Wärmedämmschale serienmäßig.

Förderhöhe: 7 m.

Bestell-Nr.	Bezeichnung	Anschluss	Achsabstand	Gewicht
302.2242.000	ADAPT 15-70/130	G 1"	130 mm	1,91 kg
302.4242.000	ADAPT 25-70/130	G 1 ½"	130 mm	2,05 kg
302.5242.000	ADAPT 25-70/180	G 1 ½"	180 mm	2,20 kg
302.6242.000	ADAPT 32-70/180	G 2"	180 mm	2,34 kg



## MASSTABELLE

Bestell-Nr.	L	B0	B1	B2	B3	H0	H1	H2	H3
302.2242.000	130	90	45	45	124	143,8	29,4	114,4	49
302.4242.000	130	90	45	45	124	143,8	29,4	114,4	49
302.5242.000	180	90	45	45	124	143,8	29,4	114,4	49
302.6242.000	180	90	45	45	124	143,8	29,4	114,4	49

## ENERGIEEFFIZIENZINDEX

EEl ≤ 0,21 - Part 2

Referenzwert für die effizientesten Umwälzpumpen ist EEl ≤ 0,20

