

TACOFLOW2 ADAPT

VARMESIRKULASJONSPUMPER



Våtrotor-sirkulasjonspumpe for vannbåren oppvarming i bolig- og næringsbygg.

BESKRIVELSE

TacoFlow2 ADAPT drives av synkronmotorer med permanentmagnet teknologi. Disse innovative motorene oppnår en høy effektivitet med tydelig lavere driftskostnader. Dessuten behøver de verken vedlikeholdes eller foretas utskifting av tetningselementer.

INSTALLASJONSPOSISJON

Pumpen kan installeres både i vannrett og loddrett posisjon. Pilen for mediets gjennomstrømningsretning må tas til følge.

FORDELER

- TacoAdapt-funksjon: Automatisk tilpasning av pumpeytelsen til de spesifikke kravene som systemet stiller
- Effektiv innstilling av ytelsen med variabel gjennom Δp -v proporsjonaltrykkurve, konstanttykk-kurve Δp -c eller fastlagt hastighet min-maks
- Medietemperaturområde fra +2 °C til +110 °C
- Varmeisolasjonsdekke medlevert som standard
- Farget-LED til bruk i drikkevannanlegg
- 5 års garanti
- Stønadsberettiget ifølge stønadsprogram «Optimering av varmeanlegg»

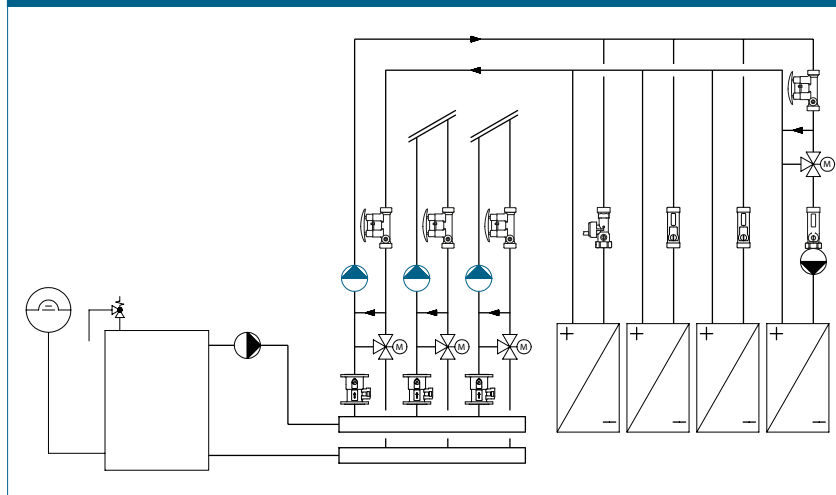
FUNKSJONSMÅTE

Sirkulasjonspumpene er konstruert som «våtroterer», da motorens roterende deler befinner seg i det transporterte mediet. Dermed er smøringen av motoren og de roterende delene garantert. Sirkulasjonspumpen er utstyrt med et antiblokkeringsvern, da pumpehodeskruen til manuell debløkkering ikke finnes på høyeffektspumpene. De er også utstyrt med en automatisk ventilasjonsfunksjon, som registrerer og viser luften i pumpen.

BYGNINGSKATEGORIER

- Boligbygg, eneboliger, bebyggelse med eneboliger, flerfamiliehus
- Mindre offentlige bygninger
- Hoteller og restauranter / industrielle kjøkken
- Skolebygninger og turnhaller / sportsanlegg
- Kontor-, næringsbygg og industribygg
- Anlegg med partiell bruk, som kaserner, campingplasser

ANLEGG- / PRINSIPSKJEMA



TACOFLOW2 ADAPT | VARMESIRKULASJONSPUMPER

UTSKRIVNINGSTEKST

Se www.taconova.com

TEKNISKE DATA

Pumpe

- Omgivelsestemperatur: +0 °C til +40 °C
- Tillatt temperaturområde*: +2 °C til +110 °C
- Tillatte temperaturområder med maksimal omgivelsestemperatur:
 - ved 30 °C: +30 °C til +110 °C
 - ved 35 °C: +35 °C til +90 °C
 - ved 40 °C: +40 °C til +70 °C
- Driftstrykk: Maks. 1.0 MPa - 10 bar
- Minstetrykk ved innsugningsåpningen:
 - 0.03 MPa (0.3 bar) ved 50 °C
 - 0.10 MPa (1.0 bar) ved 95 °C
 - 0.15 MPa (1,5 bar) ved 110 °C
- Maksimal, relativ luftfuktighet: ≤ 95 %
- Lydtrykknivå: < 43 dB (A)
- Lavspenningsdirektiv (2006/95/CE):
Brukte standarder: EN 62233, EN 60335-1 og EN 60335-2-51
- EMC-direktiv (2004/108/CE):
Brukte standarder: EN 61000-3-2, EN 61000-3-3, EN 55014-1 og EN 55014-2
- Ecodesign-direktiv (2009/125/EC):
Brukte standarder: EN 16297-1 og EN 16297-2

Materiale

- Pumpelegeme: Støpegods, KTL-belagt (EN-GJL-200)
- Impeller: Plastkompond
- Aksel: Keramikk
- Lager: Grafitt
- Aksialtrykklager: Keramikk
- Spalterør: Plastkompond

* For å unngå at det oppstår kondensat i motoren og på styreelektronikken, må temperaturen til mediet som transporteres alltid ligge høyere enn omgivelsestemperaturen.

TEKNISKE DATA (FORTSETTELSE)

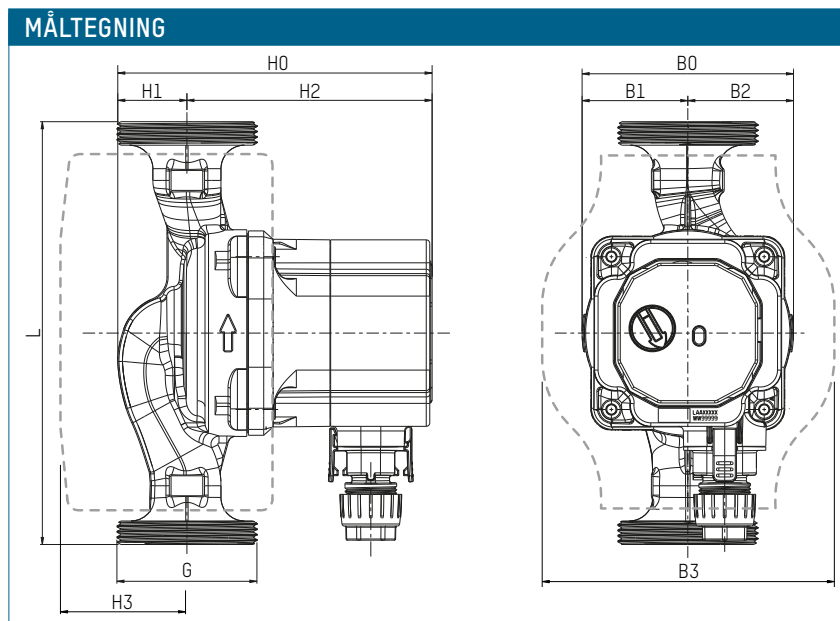
Motor/elektronikk

- Matespenning: 1x230 V (±10 %); frekvens: 50/60 Hz
- Pumpetilkoblingsstøpsel
- Opptatt nominell effekt (P1): Min. 3 W, Maks. 42 W
- Nominell strøm (I1): Min. 0.03 A, maks. 0.33 A
- Isolasjonsklasse: H
- Beskyttelsesart: IP 44
- Beskyttelsesklasse: II

TYPEOVERSIKT

TacoFlow2 ADAPT | varmesirkulasjonspumper
Høyeffektivitetspumpe av støpegods med støpseltilkobling og TacoAdapt funksjon. Varmeisolasjonsdekke som standard.
Løftehøyde: 6 m.

Bestillingsnr.	Betegnelse	Tilkobling	Akselavstand	Vekt
302.2232.000	ADAPT 15-60/130	G 1"	130 mm	1,67 kg
302.4232.000	ADAPT 25-60/130	G 1 ½"	130 mm	1,81 kg
302.5232.000	ADAPT 25-60/180	G 1 ½"	180 mm	1,96 kg
302.6232.000	ADAPT 32-60/180	G 2"	180 mm	2,10 kg



MÅLTABELL

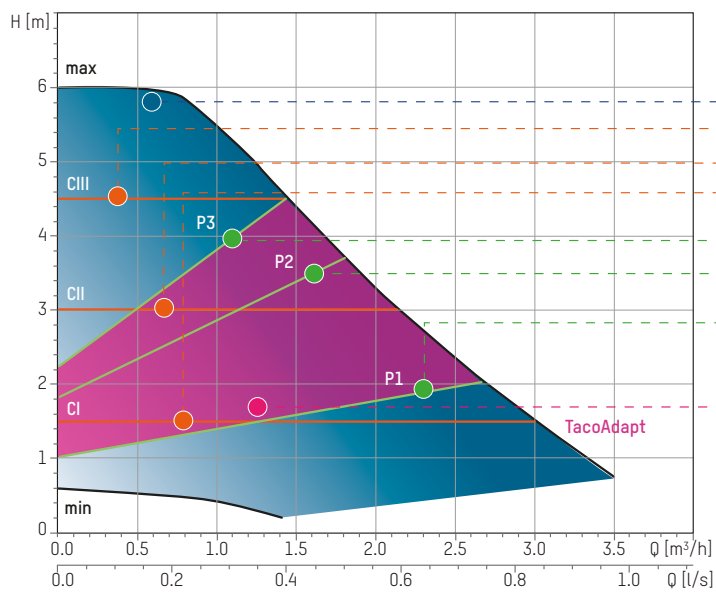
Bestillingsnr.	L	B0	B1	B2	B3	H0	H1	H2	H3
302.2232.000	130	90	45	45	124	133,8	29,4	104,4	49
302.4232.000	130	90	45	45	124	133,8	29,4	104,4	49
302.5232.000	180	90	45	45	124	133,8	29,4	104,4	49
302.6232.000	180	90	45	45	124	133,8	29,4	104,4	49

ENERGIEFFEKTIVITETSINDEKS

EEI ≤ 0,20 - Part 2

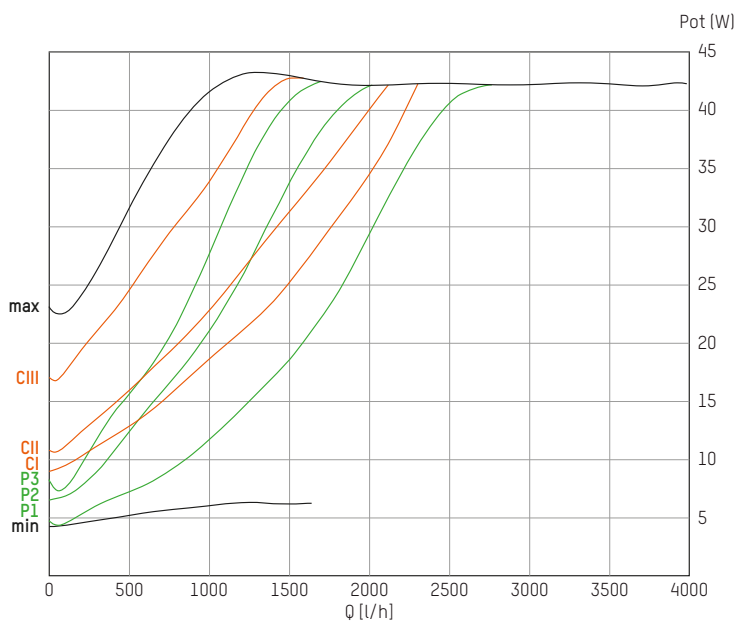
Referanseverdi for de mest effektive sirkulasjonspumpene er EEI ≤ 0,20

KURVER



Q [m³/h]	0.4	0.8	1.2	1.6	2	2.4	2.8	3.2
H [m]	6	5.9	5	4.4	3.4	2.6	2.8	1.2

STRØMFORBRUKSKURVER



TACOFLOW2 ADAPT | VARMESIRKULASJONSPUMPER

UTSKRIVNINGSTEKST

Se www.taconova.com

TEKNISKE DATA

Pumpe

- Omgivelsestemperatur: +0 °C til +40 °C
- Tillatt temperaturområde*: +2 °C til +110 °C
- Tillatte temperaturområder med maksimal omgivelsestemperatur:
 - ved 30 °C: +30 °C til +110 °C
 - ved 35 °C: +35 °C til +90 °C
 - ved 40 °C: +40 °C til +70 °C
- Driftstrykk: Maks. 1.0 MPa - 10 bar
- Minstetrykk ved innsugningsåpningen:
 - 0.03 MPa (0.3 bar) ved 50 °C
 - 0.10 MPa (1.0 bar) ved 95 °C
 - 0.15 MPa (1,5 bar) ved 110 °C
- Maksimal, relativ luftfuktighet: ≤ 95 %
- Lydtrykknivå: < 43 dB (A)
- Lavspenningsdirektiv (2006/95/CE): Brukte standarder: EN 62233, EN 60335-1 og EN 60335-2-51
- EMC-direktiv (2004/108/CE): Brukte standarder: EN 61000-3-2, EN 61000-3-3, EN 55014-1 og EN 55014-2
- Ecodesign-direktiv (2009/125/EC): Brukte standarder: EN 16297-1 og EN 16297-2

Materiale

- Pumpelegeme: Støpegods, KTL-belagt (EN-GJL-200)
- Impeller: Plastkompond
- Aksel: Keramikk
- Lager: Grafitt
- Aksialtrykklager: Keramikk
- Spalterør: Plastkompond

* For å unngå at det oppstår kondensat i motoren og på styreelektronikken, må temperaturen til mediet som transporteres alltid ligge høyere enn omgivelsestemperaturen.

TEKNISKE DATA (FORTSETTELSE)

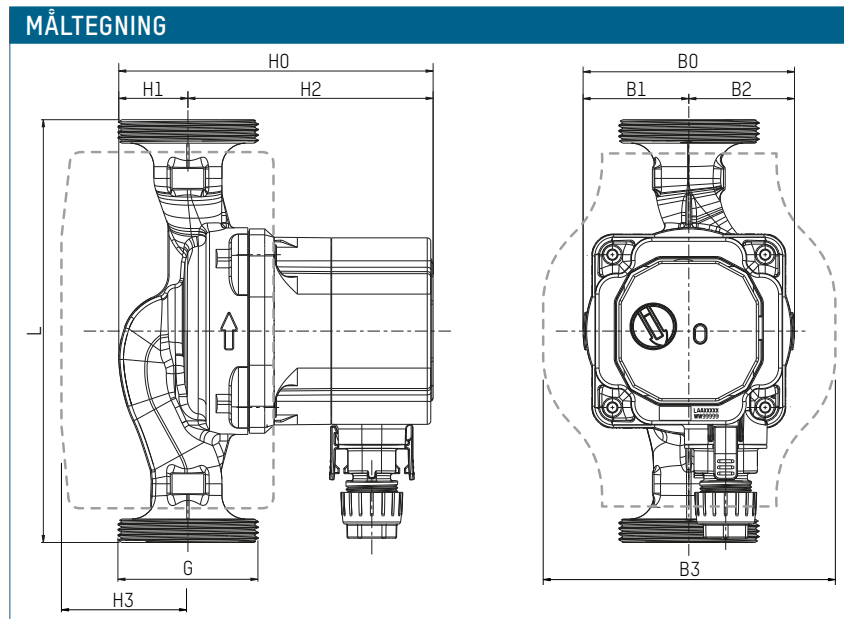
Motor/elektronikk

- Matespenning: 1x230 V (±10 %); frekvens: 50/60 Hz
- Pumpetilkoblingsstøpsel
- Opptatt nominell effekt (P1): Min. 3 W, Maks. 56 W
- Nominell strøm (I1): Min. 0.03 A, maks. 0.44 A
- Isolasjonsklasse: H
- Beskyttelsesart: IP 44
- Beskyttelsesklasse: II

TYPEOVERSIKT

TacoFlow2 ADAPT | varmesirkulasjonspumper
Høyeffektivitetspumpe av støpegods med støpseltilkobling og TacoAdapt funksjon. Varmeisolasjonsdekke som standard.
Løftehøyde: 7 m.

Bestillingsnr.	Betegnelse	Tilkobling	Akselavstand	Vekt
302.2242.000	ADAPT 15-70/130	G 1"	130 mm	1,91 kg
302.4242.000	ADAPT 25-70/130	G 1 ½"	130 mm	2,05 kg
302.5242.000	ADAPT 25-70/180	G 1 ½"	180 mm	2,20 kg
302.6242.000	ADAPT 32-70/180	G 2"	180 mm	2,34 kg



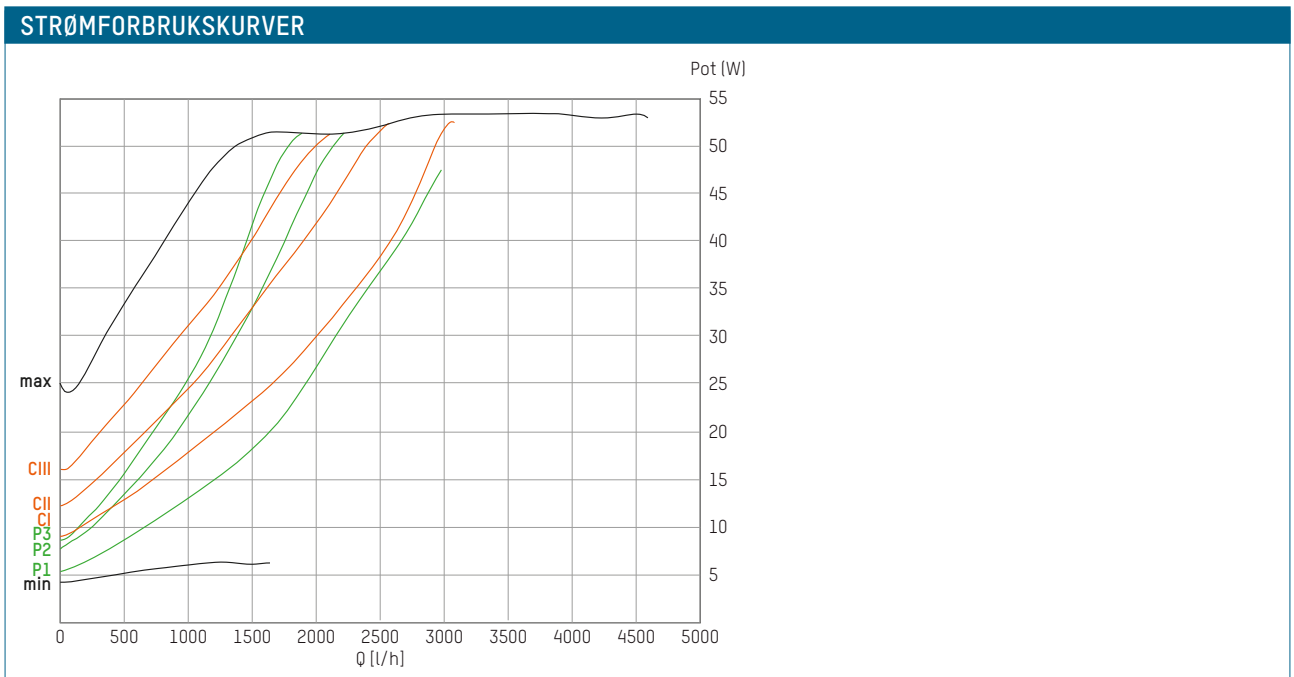
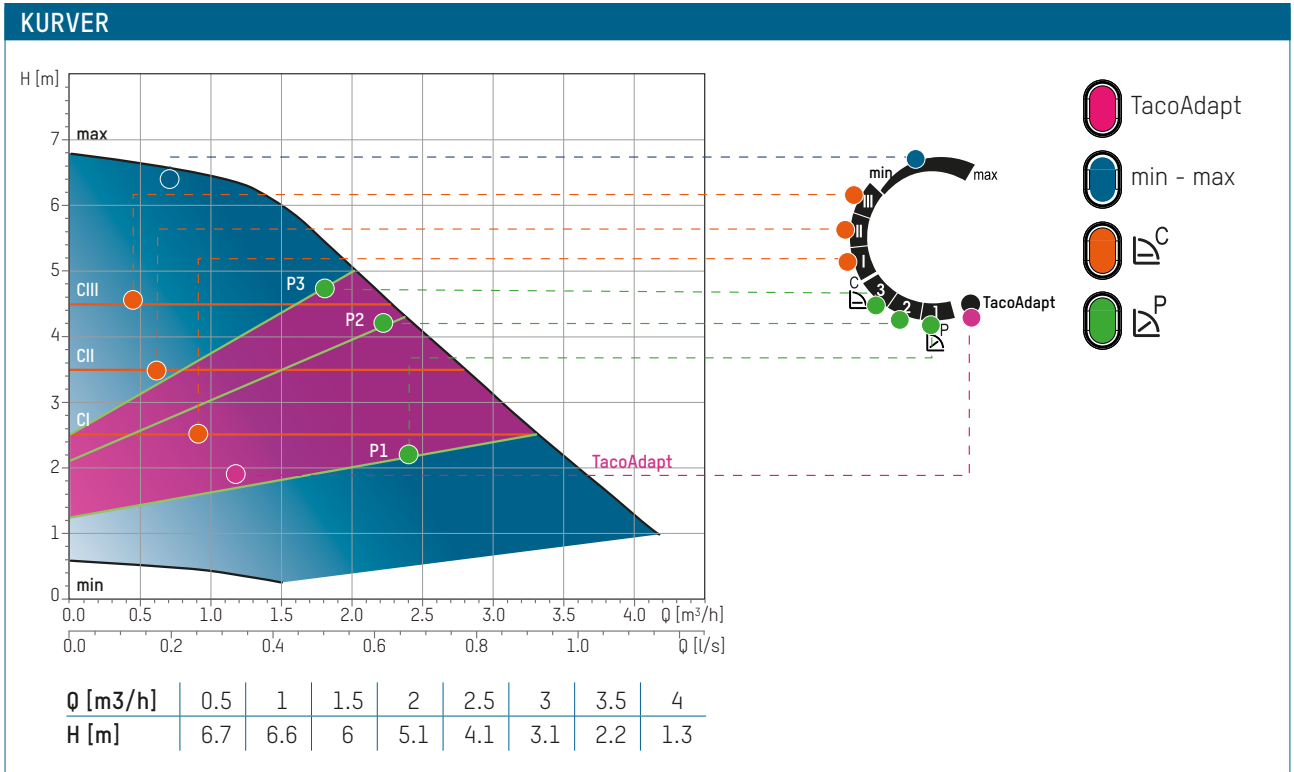
MÅLTABELL

Bestillingsnr.	L	B0	B1	B2	B3	H0	H1	H2	H3
302.2242.000	130	90	45	45	124	143,8	29,4	114,4	49
302.4242.000	130	90	45	45	124	143,8	29,4	114,4	49
302.5242.000	180	90	45	45	124	143,8	29,4	114,4	49
302.6242.000	180	90	45	45	124	143,8	29,4	114,4	49

ENERGIEFFektivITETSINDEKS

EEI ≤ 0,21 - Part 2

Referanseverdi for de mest effektive sirkulasjonspumpene er EEI ≤ 0,20



Det tas forbehold om endringer. 12/2022