

# TACOFLOW2 ADAPT

POMPY OBIEGOWE DO INSTALACJI GRZEWCZEJ



Bezdtawnicowe pompy obiegowe do budynków mieszkalnych i obiektów użytkowych.

## ZASTOSOWANIE

Pompa TacoFlow2 ADAPT napędzana jest silnikami synchronicznymi z magnesami trwałymi.

Te nowatorskie silniki osiągają wysoką sprawność, która przekłada się na znaczne obniżenie kosztów eksploatacji.

Ponadto nie wymagają przeglądów ani wymiany elementów uszczelniających.

## SPOSÓB MONTAŻU

Pompa może być zamontowana w położeniu poziomym lub pionowym. Kierunek przepływu medium wskazany strzałką musi być zachowany.

## ZALETY

- Funkcja TacoAdapt™: automatyczne dostosowanie mocy pompy do wymagań danego systemu
- Efektywna regulacja mocy za pomocą zmiennych  $\Delta p$ -v charakterystyk ciśnienia proporcjonalnego, charakterystyk ciśnienia stałego  $\Delta p$ -c lub wyznaczonego zakresu prędkości
- Zakres temperatur mediów od +2°C do +110°C
- Okładzina izolacyjna w wyposażeniu standardowym
- Wskazywanie bieżącego stanu roboczego przez kolorowe diody LED

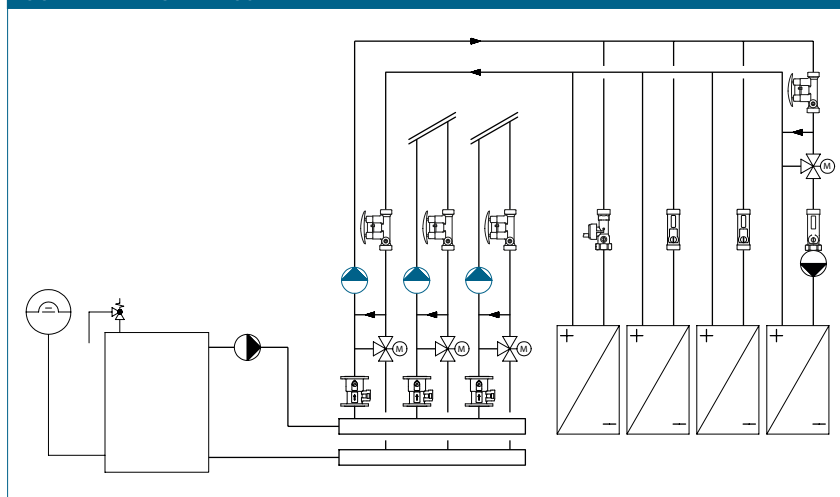
## SPOSÓB DZIAŁANIA

Pompy obiegowe zbudowane są w konstrukcji „bezdławnicowej”, tj. wirujące elementy silnika zanurzone są w tłoczonym medium. Zapewnia to smarowanie silnika i wirujących elementów. Pompa obiegowa wyposażona jest w zabezpieczenie przed blokowaniem, które zastępuje niewystępującą w pompach wysokowydajnych śrubę w głowicy pompy służącą do ręcznego odblokowywania. Ponadto wyposażone w funkcję automatycznego odpowietrzania, która wykrywa i sygnalizuje obecność powietrza w pompie.

## RODZAJE BUDYNKÓW

- Budownictwo mieszkaniowe, osiedla domów jednorodzinnych, budynki wielorodzinne
- Mniejsze budynki użyteczności publicznej
- Hotele i restauracje / kuchnie przemysłowe
- Szkoły i sale gimnastyczne / obiekty sportowe
- Budownictwo przemysłowe
- Instalacje wykorzystywane częściowo, jak koszary, camping

## SCHEMAT INSTALACJI



# TACOFLOW2 ADAPT | POMPY OBIEGOWE DO INSTALACJI GRZEWczej

## TEKST OGŁOSZENIA

Patrz [www.taconova.com](http://www.taconova.com)

## DANE TECHNICZNE

### Pompa

- Temperatura otoczenia: od +0 °C do +40 °C
- Dopuszczalny zakres temperatur\*: od +2 °C do +110 °C
- Dopuszczalne zakresy temperatur zależnie od maksymalnej temperatury otoczenia:
  - przy 30 °C: +30 °C do +110 °C
  - przy 35 °C: +35 °C do +90 °C
  - przy 40 °C: +40 °C do +70 °C
- Ciśnienie robocze: maks. 1,0 MPa — 10 bar
- Minimalne ciśnienie na otworze wlotowym:
  - 0.03 MPa (0.3 bara) przy 50 °C
  - 0.10 MPa (1.0 bar) przy 95 °C
  - 0.15 MPa (1.5 bara) przy 110 °C
- Maksymalna względna wilgotność powietrza: ≤ 95%
- Poziom ciśnienia akustycznego: < 43 dB (A)
- Dyrektywa niskonapięciowa (2006/95/CE): Zastosowane normy: EN 62233, EN 60335-1 i EN 60335-2-51
- Dyrektywa kompatybilności elektromagnetycznej (2004/108/CE): zastosowane normy: EN 61000-3-2, EN 61000-3-3, EN 55014-1 i EN 55014-2
- Dyrektywa ekoprojektu (2009/125/CE): zastosowane normy: EN 16297-1 i EN 16297-2

### Materiał

- Korpus pompy: żeliwo szare, malowane elektroforetycznie (EN-GJL-200)
- Wirnik: tworzywo kompozytowe
- Wat: materiał ceramiczny
- Łożysko: grafit
- Łożysko wzdużne: materiał ceramiczny
- Rura szczelinowa: tworzywo kompozytowe

## DANE TECHNICZNE (CIAĞ DALSZY)

### Silnik / układ elektroniczny

- Napięcie zasilania: 1 x 230 V (±10%); częstotliwość: 50/60 Hz
- Wtyk przyłączeniowy pompy
- Znamionowy pobór mocy (P1): min. 3 W, maks. 42 W
- Prąd znamionowy (I1): min. 0,03 A, maks. 0,33 A
- Klasa izolacji: H
- Stopień ochrony: IP 44
- Klasa ochronności: II

## DANE TECHNICZNE (CIAĞ DALSZY)

### Dopuszczalne media

- woda grzewcza (VDI 2035; SWKI BT 102-01; ONORM H 5195-1)
- mieszanki roztworu przeciwzamarzaniu do 30 %

## DOSTĘPNE TYPY

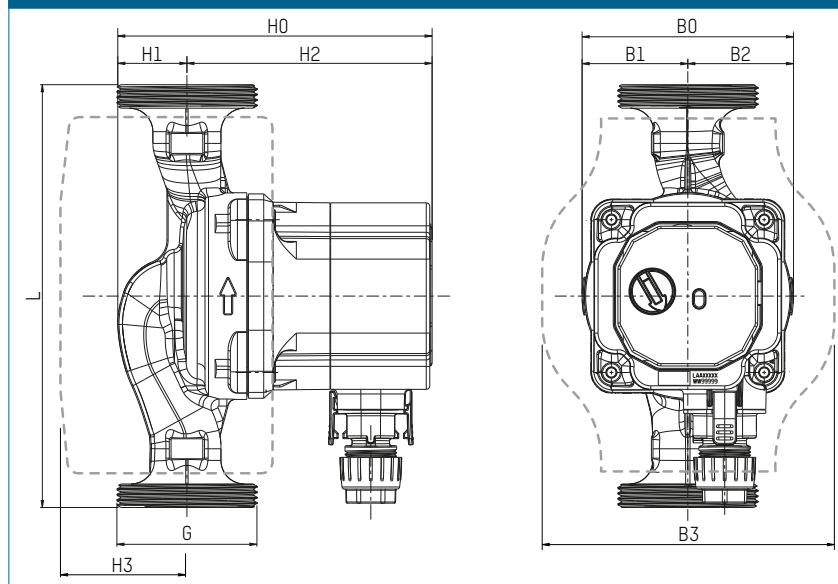
TacoFlow2 ADAPT | Pompy obiegowe do instalacji grzewczej

Pompa wysokowydajna z żeliwa szarego z przyłączem wtykowym i funkcją TacoAdapt™. Okładzina izolacyjna w wyposażeniu standardowym.

Wysokość podnoszenia: 6 m.

Nr katalogowy	Nazwa	Przytączyce	Rozstaw osi	Masa
302.2232.000	ADAPT 15-60/130	G 1"	130 mm	1,67 kg
302.4232.000	ADAPT 25-60/130	G 1 1/2"	130 mm	1,81 kg
302.5232.000	ADAPT 25-60/180	G 1 1/2"	180 mm	1,96 kg
302.6232.000	ADAPT 32-60/180	G 2"	180 mm	2,10 kg

## WYMIARY



## TABELA WYMIARÓW

Nr katalogowy	L	B0	B1	B2	B3	H0	H1	H2	H3
302.2232.000	130	90	45	45	124	133,8	29,4	104,4	49
302.4232.000	130	90	45	45	124	133,8	29,4	104,4	49
302.5232.000	180	90	45	45	124	133,8	29,4	104,4	49
302.6232.000	180	90	45	45	124	133,8	29,4	104,4	49

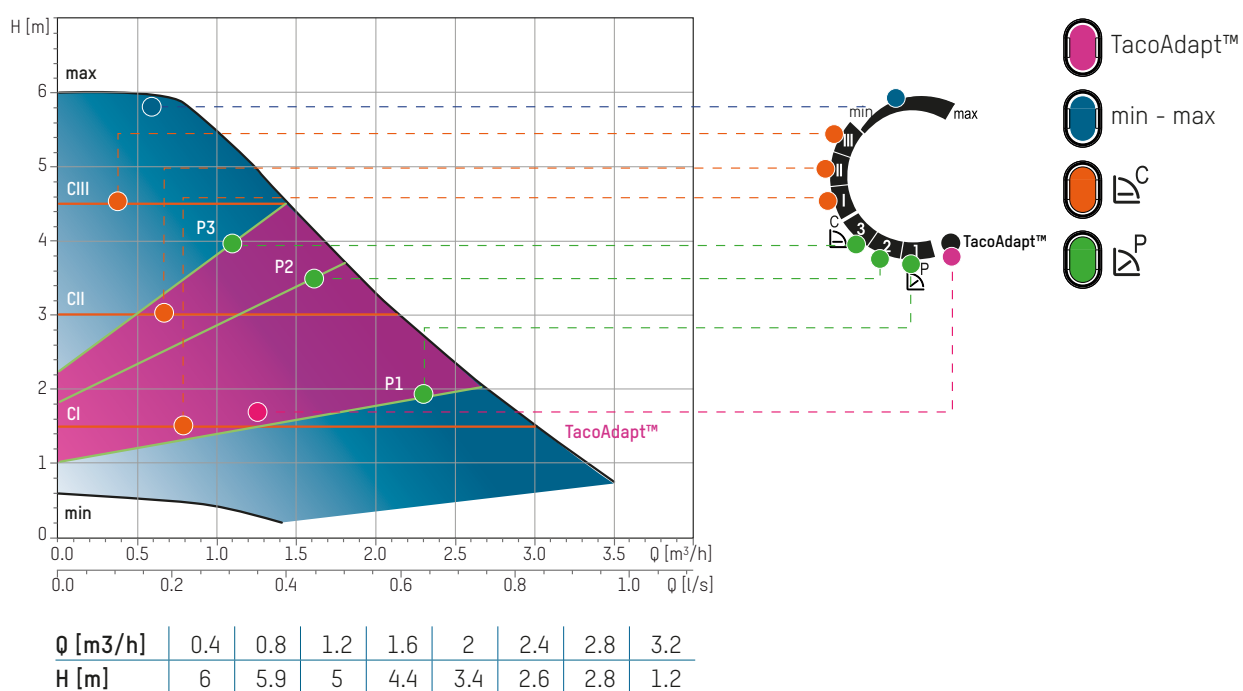
## INDEKS EFEKTYWNOŚCI ENERGETYCZNEJ

### EEI ≤ 0,20 - Part 2

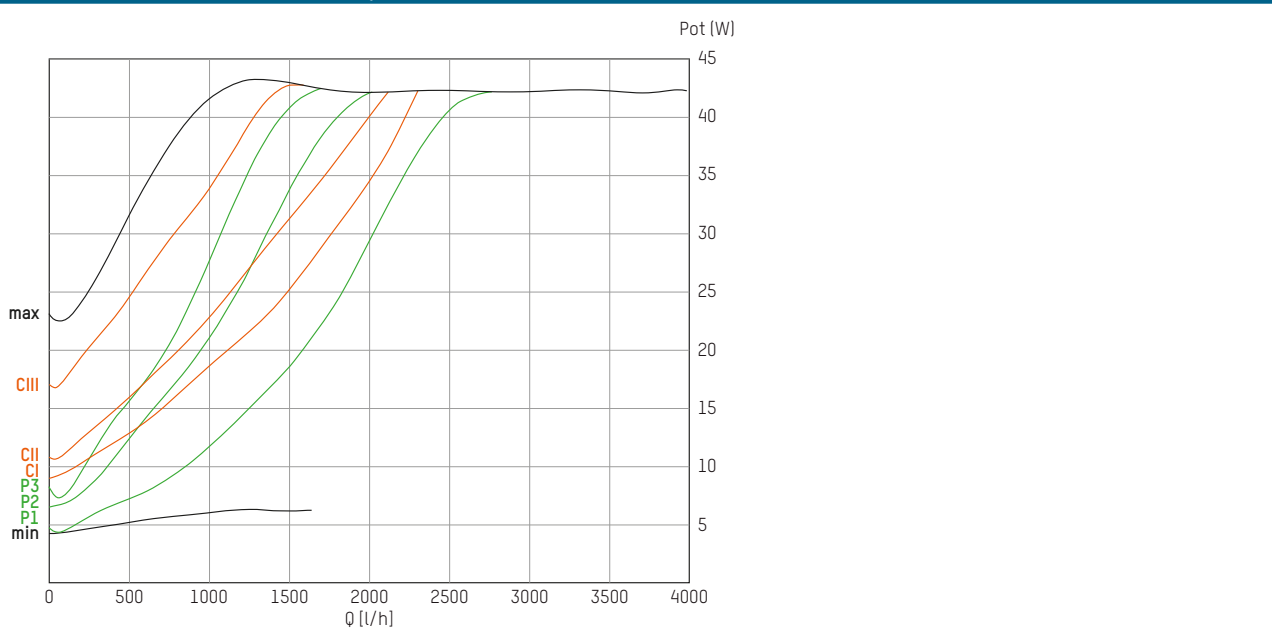
Wartość odniesienia najsprawniejszych pomp obiegowych wynosi EEI ≤ 0,20

\* Temperatura tłoczonego medium musi być utrzymywana na poziomie wyższym niż temperatura otoczenia, aby uniknąć powstawania kondensatu w silniku i na układzie elektronicznym sterowania.

CHARAKTERYSTYKI



CHARAKTERYSTYKI ZUŻYCIA PRĄDU



# TACOFLOW2 ADAPT | POMPY OBIEGOWE DO INSTALACJI GRZEWczej

## TEKST OGŁOSZENIA

Patrz [www.taconova.com](http://www.taconova.com)

## DANE TECHNICZNE

### Pompa

- Temperatura otoczenia: od +0°C do +40°C
- Dopuszczalny zakres temperatur\*: od +2°C do +110°C
- Dopuszczalne zakresy temperatur zależnie od maksymalnej temperatury otoczenia:
  - przy 30°C: +30°C do +110°C
  - przy 35°C: +35°C do +90°C
  - przy 40°C: +40°C do +70°C
- Ciśnienie robocze: maks. 1,0 MPa — 10 bar
- Minimalne ciśnienie na otworze wlotowym:
  - 0.03 MPa (0.3 bara) przy 50°C
  - 0.10 MPa (1.0 bar) przy 95°C
  - 0.15 MPa (1.5 bara) przy 110°C
- Maksymalna względna wilgotność powietrza: ≤ 95%
- Poziom ciśnienia akustycznego: < 43 dB (A)
- Dyrektywa niskonapięciowa (2006/95/CE): Zastosowane normy: EN 62233, EN 60335-1 i EN 60335-2-51
- Dyrektywa kompatybilności elektromagnetycznej (2004/108/CE): zastosowane normy: EN 61000-3-2, EN 61000-3-3, EN 55014-1 i EN 55014-2
- Dyrektywa ekoprojektu (2009/125/CE): zastosowane normy: EN 16297-1 i EN 16297-2

### Materiał

- Korpus pompy: żeliwo szare, malowane elektroforetycznie (EN-GJL-200)
- Wirnik: tworzywo kompozytowe
- Wat: materiał ceramiczny
- Łożysko: grafit
- Łożysko wzdużne: materiał ceramiczny
- Rura szczelinowa: tworzywo kompozytowe

## DANE TECHNICZNE (CIAĞ DALSZY)

### Silnik / układ elektroniczny

- Napięcie zasilania: 1 x 230 V (±10%); częstotliwość: 50/60 Hz
- Wtyk przyłączeniowy pompy
- Znamionowy pobór mocy (P1): min. 3 W, maks. 56 W
- Prąd znamionowy (I1): min. 0,03 A, maks. 0,44 A
- Klasa izolacji: H
- Stopień ochrony: IP 44
- Klasa ochronności: II

## DANE TECHNICZNE (CIAĞ DALSZY)

### Dopuszczalne media

- woda grzewcza (VDI 2035; SWKI BT 102-01; ONORM H 5195-1)
- mieszanki roztworu przeciwzamarzaniu do 30%

## DOSTĘPNE TYPY

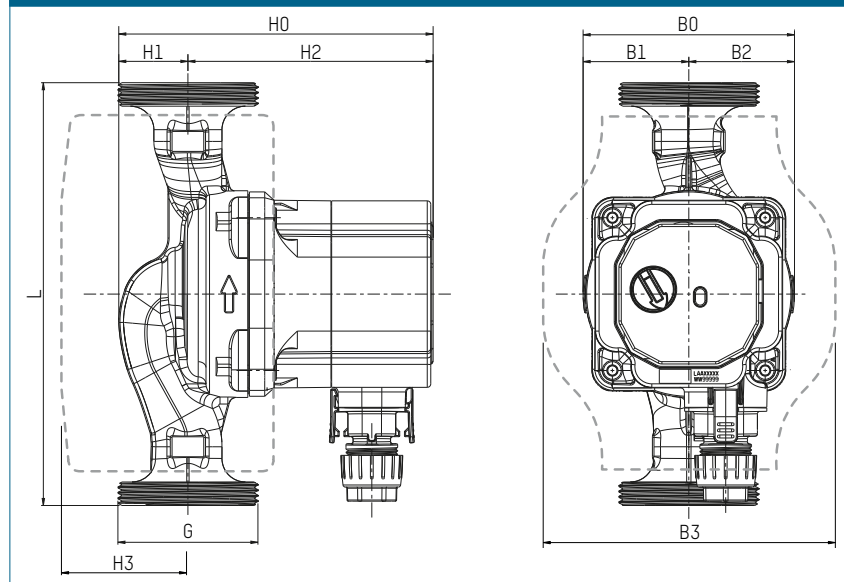
TacoFlow2 ADAPT | Pompy obiegowe do instalacji grzewczej

Pompa wysokowydajna z żeliwa szarego z przyłączem wtykowym i funkcją TacoAdapt™. Okładzina izolacyjna w wyposażeniu standardowym.

Wysokość podnoszenia: 7 m.

Nr katalogowy	Nazwa	Przytączyce	Rozstaw osi	Masa
302.2242.000	ADAPT 15-70/130	G 1"	130 mm	1,91 kg
302.4242.000	ADAPT 25-70/130	G 1 1/2"	130 mm	2,05 kg
302.5242.000	ADAPT 25-70/180	G 1 1/2"	180 mm	2,20 kg
302.6242.000	ADAPT 32-70/180	G 2"	180 mm	2,34 kg

## WYMIARY



## TABELA WYMIARÓW

Nr katalogowy	L	B0	B1	B2	B3	H0	H1	H2	H3
302.2242.000	130	90	45	45	124	143,8	29,4	114,4	49
302.4242.000	130	90	45	45	124	143,8	29,4	114,4	49
302.5242.000	180	90	45	45	124	143,8	29,4	114,4	49
302.6242.000	180	90	45	45	124	143,8	29,4	114,4	49

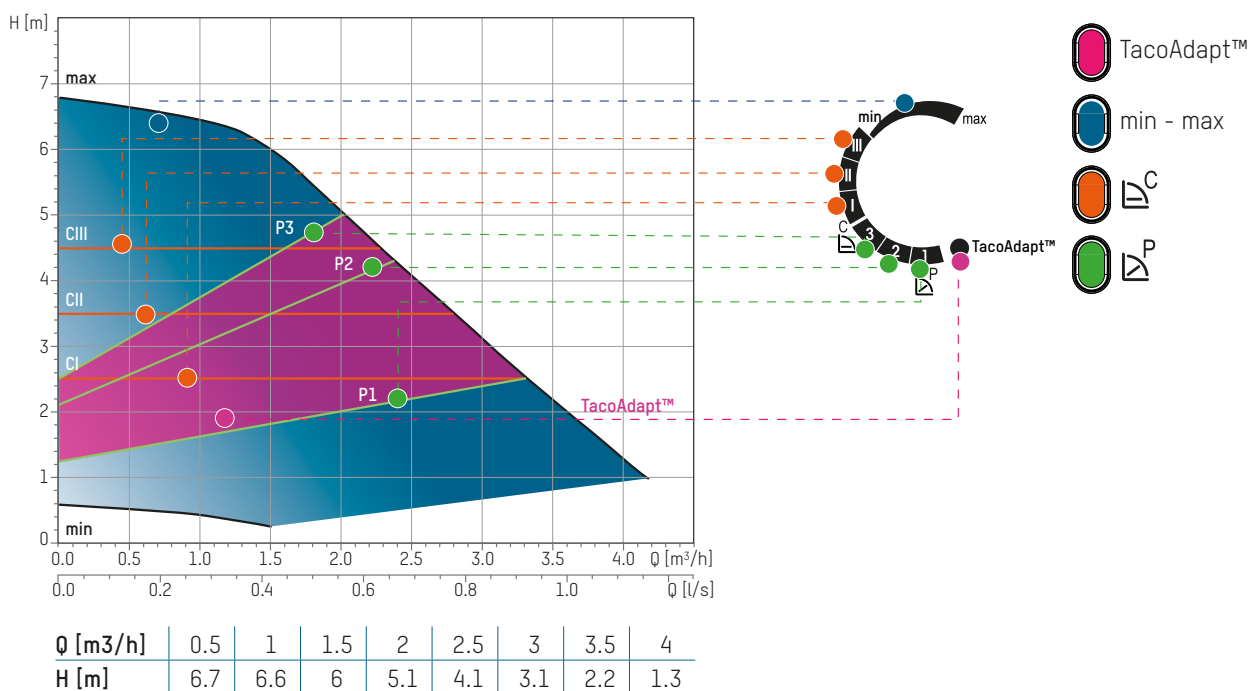
## INDEKS EFEKTYWNOŚCI ENERGETYCZNEJ

EEI ≤ 0,21 - Part 2

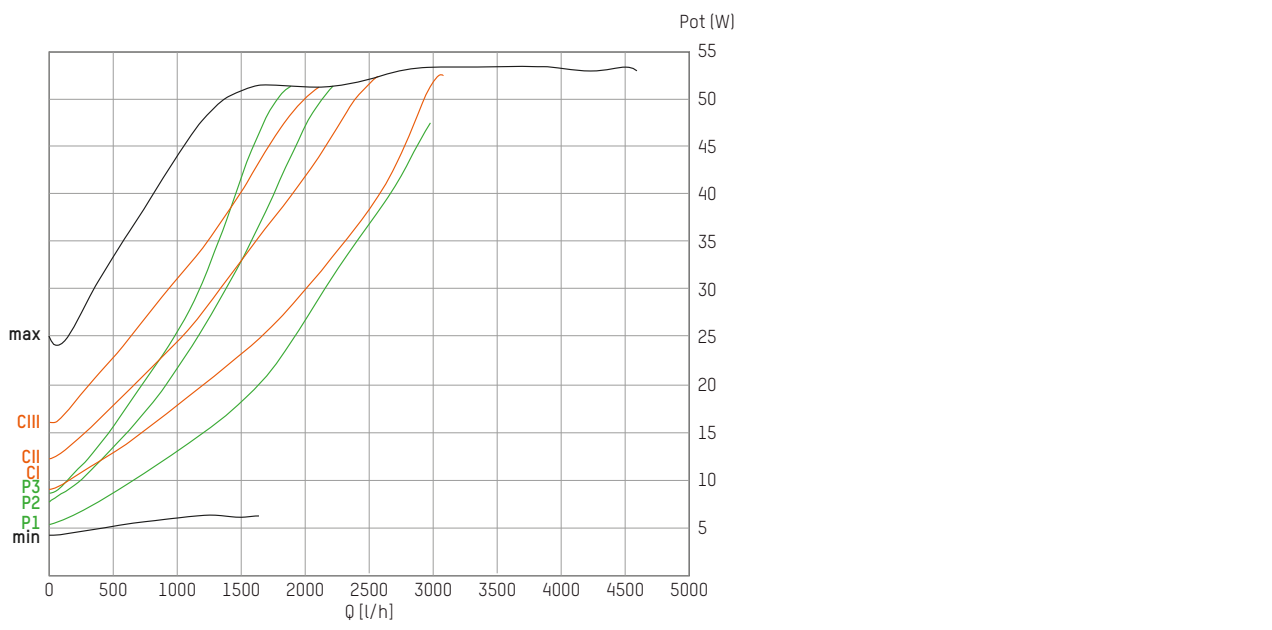
Wartość odniesienia najsprawniejszych pomp obiegowych wynosi EEI ≤ 0,20

\* Temperatura tłoczonego medium musi być utrzymywana na poziomie wyższym niż temperatura otoczenia, aby uniknąć powstawania kondensatu w silniku i na układzie elektronicznym sterowania.

CHARAKTERYSTYKI



CHARAKTERYSTYKI ZUŻYCIA PRĄDU



Zastrzeżenie: Zmiany w specyfikacji. 04/2024