

TACOFLOW2 PURE C

ZIRKULATIONSPUMPEN FÜR TRINKWASSERANLAGEN



Zirkulationsumwälzpumpe für Trinkwarmwasseranlagen im Wohnungs- und Gewerbebau.

BESCHREIBUNG

Die TacoFlow2 PURE C (Composite) wird von Synchronmotoren mit Permanentmagnettechnologie angetrieben. Diese innovativen Motoren erreichen eine hohe Effizienz mit erkennbar geringen Betriebskosten. Zudem müssen sie weder gewartet noch Dichtungselemente ausgetauscht werden.

EINBAUPOSITION

Die Pumpe kann in waagerechter sowie senkrechter Lage eingebaut werden. Der Pfeil für die Durchflussrichtung des Mediums muss beachtet werden.

VORTEILE

- Effiziente Einstellung der Leistung mit festgelegter Geschwindigkeit Min-Max
- Medientemperaturbereich von +2 °C bis +95 °C
- Farbige LED zeigt aktuellen Betriebsstatus an
- Geeignet für die Verwendung in Trinkwasseranlagen

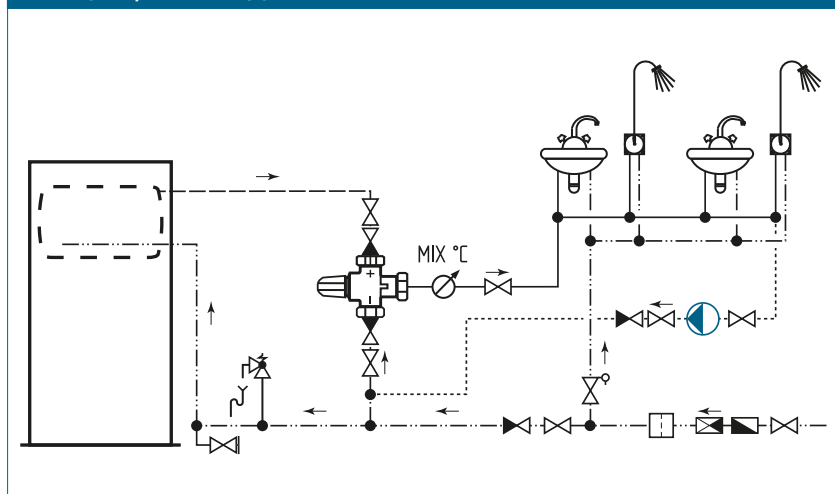
FUNKTIONSWEISE

Die Umwälzpumpen sind als «Nassläufer» gebaut, da sich die rotierenden Teile des Motors in dem geförderten Medium befinden. Somit ist die Schmierung des Motors und der rotierenden Teile gewährleistet. Die Umwälzpumpe ist mit einem Anti-Blockierschutz ausgestattet, da bei den Hocheffizienzpumpen die Pumpenkopfschraube zur manuellen Deblokierung nicht mehr vorhanden ist. Sie sind ebenfalls mit einer automatischen Entlüftungsfunktion ausgestattet, die Luft in der Pumpe erkennt und anzeigt.

GEBÄUDEKATEGORIEN

- Wohnungsbauten, Einfamilienwohnhäuser, Einfamilienhaus-siedlungen, Mehrfamilienhäuser
- Kleinere öffentliche Gebäude
- Anlagen mit Teilnutzung wie Kasernen, Campingplätze

ANLAGE- / PRINZIPSCHEMA



TACOFLOW2 PURE C | ZIRKULATIONSPUMPEN FÜR TRINKWASSERANLAGEN

AUSSCHREIBUNGSTEXT

Siehe www.taconova.com

TECHNISCHE DATEN

Pumpe

- Umgebungstemperatur: +0 °C bis +40 °C
- Zulässiger Temperaturbereich*: +2 °C bis +95 °C
- Zulässige Temperaturbereiche mit Höchstumgebungstemperatur:
 - bei 30 °C: +30 °C bis +95 °C
 - bei 35 °C: +35 °C bis +90 °C
 - bei 40 °C: +40 °C bis +70 °C
- Betriebsdruck: Max. 1.0 MPa - 10 bar
- Mindestdruck an der Ansaugöffnung:
 - 0.03 MPa (0.3 bar) bei 50 °C
 - 0.10 MPa (1.0 bar) bei 95 °C
- Maximale, relative Luftfeuchte: ≤ 95%
- Schalldruckpegel: < 43 dB (A)
- Niederspannungsrichtlinie (2006/95/CE):
Verwendete Standards: EN 62233, EN 60335-1 und EN 60335-2-51
- EMV-Richtlinie (2004/108/CE):
Verwendete Standards: EN 61000-3-2, EN 61000-3-3, EN 55014-1 und EN 55014-2
- Zertifizierungen Hydraulikeinheit: ICIM (IT), KTW (DE), DVGW W270 (DE), ACS (FR), WRAS (GB)

Material

- Pumpenkörper: Verbundkunststoff PA 6T/6I GF
- Laufrad: Verbundkunststoff
- Welle: Keramik
- Lager: Graphit
- Axialdrucklager: Keramik
- Spaltrühr: Verbundkunststoff

* Um Kondensat im Motor und auf der Steuerelektronik zu vermeiden, muss die Temperatur des geförderten Mediums immer höher sein als die Umgebungstemperatur.

TECHNISCHE DATEN (FORTSETZUNG)

Motor / Elektronik

- Versorgungsspannung: 1x230 V (±10%); Frequenz: 50/60 Hz
- Pumpenanschlussstecker
- Aufgenommene Nennleistung (P1): Min. 4.3 W, Max. 40 W
- Nennstrom (I1): Min. 0.03 A, Max. 0.32 A
- Isolationsklasse: H
- Schutzart: IP44
- Schutzklasse: II

TECHNISCHE DATEN (FORTSETZUNG)

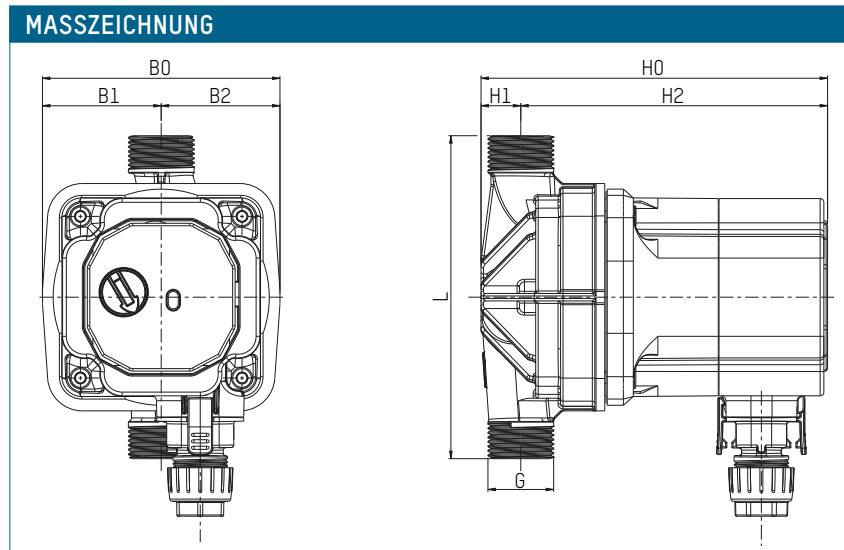
Durchflussmedien

- Trinkwasser bis < 20° dH

TYPENÜBERSICHT

TacoFlow2 PURE C | Zirkulationspumpen für Trinkwasseranlagen
Hocheffiziente elektronische Trinkwarmwasser-Zirkulationspumpe aus Verbundkunststoff in Nassläufer-Bauweise mit Permanentmagnet-Synchronmotor, Invertersteuerung und Steckeranschluss.
Förderhöhe: 4 m.

Bestell-Nr.	Bezeichnung	G	Achsabstand	Gewicht
302.1126.000	PURE C 10-40/130	¾"	130 mm	1,47 kg
302.2126.000	PURE C 15-40/130	1"	130 mm	1,47 kg



MASSTABELLE

Bestell-Nr.	L	B0	B1	B2	H0	H1	H2
302.1126.000	130	95,6	47,8	47,8	139	16	123
302.2126.000	130	95,6	47,8	47,8	139	16	123

