

# TACOFLOW2 PURE C

CIRCULATEURS D'EAU SANITAIRE



Pompe de recirculation pour les installations d'eau potable dans le résidentiel et les bâtiments commerciaux.

## DESCRIPTION

Le TacoFlow2 PURE C (Composite) est entraîné par des moteurs synchrones à aimant permanent.

Ces moteurs innovants atteignent des hauts niveaux d'efficacité avec des coûts de fonctionnement manifestement réduits.

En outre ils ne nécessitent pas de maintenance et leurs joints n'ont pas besoin d'être remplacés.

## POSITION DE MONTAGE

La pompe peut être implantée à l'horizontale mais également à la verticale. Respecter le sens du débit du fluide, repéré par la flèche.

## AVANTAGES

- Réglage efficace de la puissance avec vitesse mini.-maxi. prédéfinie
- Plage de température de fluide +2°C à +95°C
- Une diode de couleur indique l'état actuel de fonctionnement
- Approprié à l'utilisation dans les installations d'eau potable

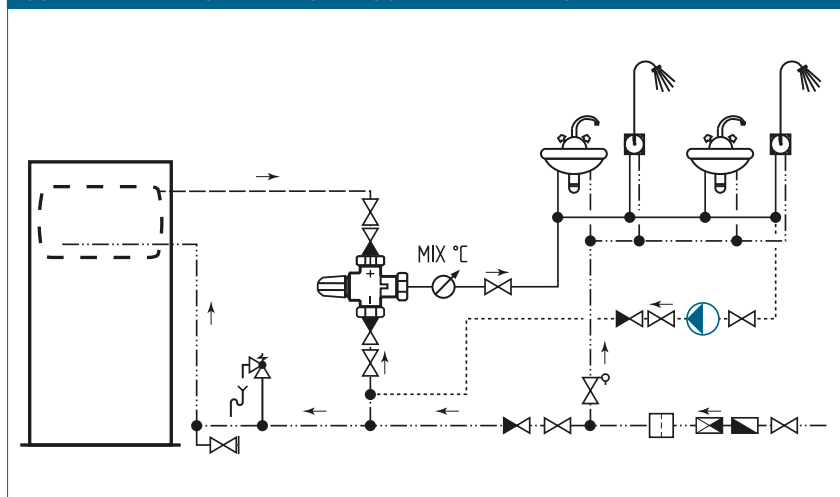
## MODE DE FONCTIONNEMENT

Les circulateurs sont de conception «à rotor noyé», car les pièces rotatives du moteur se trouvent dans le fluide pompé. Ce principe garantit la lubrification du moteur et des pièces rotatives. Le circulateur est équipé d'une protection antiblocage, et c'est pourquoi il n'est plus nécessaire d'avoir la vis de déblocage. Elles sont également équipées d'une fonction de purge automatique qui détecte et affiche l'air présent dans la pompe.

## CATÉGORIES DE BÂTIMENTS

- Immeubles d'habitation, maisons individuelles, lotissements de pavillons, maisons multifamiliales
- Petits bâtiments publics
- Installations à usage partiel comme casernes, campings

## SCHEMA DE L'INSTALLATION / SCHEMA DE PRINCIPE



## TACOFLOW2 PURE C | CIRCULATEURS D'EAU SANITAIRE

### DESCRIPTIF TECHNIQUE

Voir [www.taconova.com](http://www.taconova.com)

### CARACTÉRISTIQUES TECHNIQUES

#### Pompe

- Température ambiante: +0 °C à +40 °C
- Plage de températures admissible\*: +2 °C à +95 °C
- Plages de température admissibles avec température ambiante maximale:
  - pour 30 °C: +30 °C jusqu'à +95 °C
  - pour 35 °C: +35 °C jusqu'à +90 °C
  - pour 40 °C: +40 °C jusqu'à +70 °C
- Pression de service maximale 1.0 MPa -10 bars
- Pression minimale à l'ouïe d'aspiration:
  - 0.03 MPa (0.3 bar) à 50 °C
  - 0.10 MPa (1.0 bar) à 95 °C
- Humidité relative de l'air maximale: ≤ 95%
- Niveau de pression acoustique: < 43 dB (A)
- Directive basse tension (2006/95/CE): Normes utilisées: EN 62233, EN 60335-1 et EN 60335-2-51
- Directive CEM (2004/108/CE): Normes utilisées: EN 61000-3-2, EN 61000-3-3, EN 55014-1 et EN 55014-2
- Homologations de l'unité hydraulique: ICIM (IT), KTW (DE), DVGW W270 (DE), ACS (FR), WRAS (GB)

#### Matériaux

- Corps de pompe: Composite plastique PA 6T/6I GF
- Roue: composite plastique
- Arbre: céramique
- Palier: graphite
- Palier de butée: céramique
- Gaine: composite plastique

\* Pour prévenir toute condensation dans le moteur et sur l'électronique de commande, la température du fluide pompé doit être toujours supérieure à la température ambiante.

### CARACTÉRISTIQUES TECHNIQUES (SUITE)

#### Moteur / Électronique

- Tension d'alimentation: 1x230 V (±10%); Fréquence: 50/60 Hz
- Fiche de raccordement pompe
- Puissance nominale absorbée (P1): Min. 4.3 W, Max. 40 W
- Courant nominal (I1): Min. 0,03 A, Max. 0.32 A
- Classe d'isolation: H
- Indice de protection: IP 44
- Classe de protection: II

### GAMME DES MODÈLES

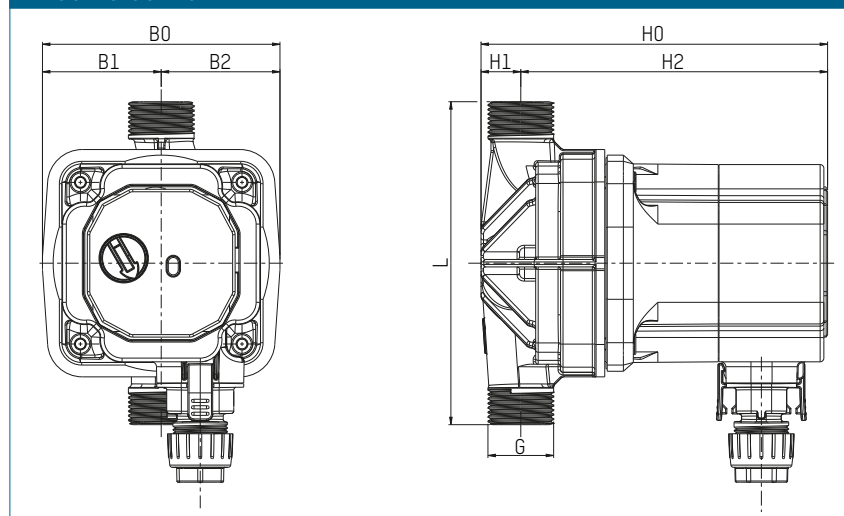
TacoFlow2 PURE C | Circulateurs d'eau sanitaire

Circulateur électronique d'eau chaude sanitaire haute efficacité en composite plastique à rotor noyé avec moteur synchrone à aimant permanent, commande par inverseur et connecteur.

Hauteur de refoulement: 4 m.

N° commande	Désignation	G	Entraxe	Poids
302.1126.000	PURE C 10-40/130	3/4"	130 mm	1,47 kg
302.2126.000	PURE C 15-40/130	1"	130 mm	1,47 kg

### DESSINS COTÉS



### TABLEAU D'ENCOMBREMENT

N° commande	L	B0	B1	B2	H0	H1	H2
302.1126.000	130	95,6	47,8	47,8	139	16	123
302.2126.000	130	95,6	47,8	47,8	139	16	123

