

TACOFLOW2 PURE (C)

OBĚHOVÁ ČERPADLA PRO ZAŘÍZENÍ S PITNOU VODOU



Cirkulační oběhové čerpadlo pro zařízení s pitnou vodou v obytných a komerčních budovách.

POPIS

TacoFlow2 PURE (C) je popoháněn synchronním motorem s technologií permanentního magnetu. Tyto inovativní motory dosahují vysoké efektivity se zřetelně menšími provozními náklady. K tomu nemusíte ani provádět údržbu ani měnit těsnící prvky.

INSTALACE

Čerpadlo může být vestavěno jak ve vodorovné, tak i ve svislé poloze. Dbejte na šipku ukazující směr průtoku.

VÝHODY TACOFLOW2 PURE C

- Efektivní nastavení výkonu s stanovenou rychlostí Min-Max
- Přípustný teplotní rozsah od +2 °C do +95 °C
- Barevné LED ukazuje aktuální provozní stav (PURE C)
- Vhodné pro použití v zařízení s pitnou vodou

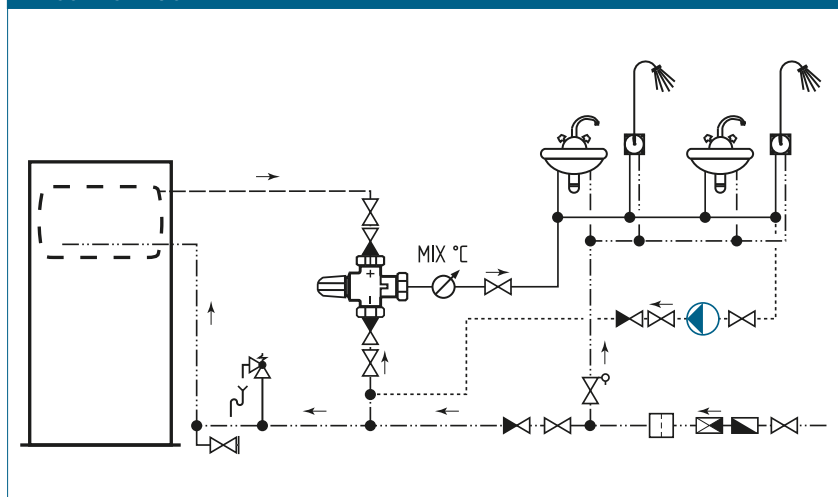
FUNKCE

Oběhová čerpadla jsou stavěná jako „mokraoběžná“, neboť se v požadovaném médiu vyskytují rotující části motoru. Tím je zaručeno „mazání“ motoru a rotujících částí. Oběhová pumpa je vybavena anti-blokovou ochranou, neboť u vysoce efektivních čerpadel již není k dispozici hlavicevý šroub k manuální blokaci. Zároveň jsou vybaveny automatickou funkcí odvzdušňování, která vzduch v čerpadle rozpozná a ohlásí.

URČENO PRO OBJEKTY

- bytové domy, rodinné domy, sídliště s rodinnými domy, vícegenerační rodinné domy
- menší veřejné budovy
- zařízení s částečným využitím jako kasárna, kempy

PROJEKČNÍ SCHÉMA



TACOFLOW2 PURE (C) | OBĚHOVÁ ČERPADLA PRO ZAŘÍZENÍ S PITNOU VODOU

SPECIFIKACE

Viz www.taconova.com

TECHNICKÉ ÚDAJE

Čerpadlo

- Teplota okolí: +0°C do +40°C
- Přípustný teplotní rozsah: +2°C do +95°C
- Přípustný teplotní rozsah s nejvyšší teplotou okolí:
 - při 30°C: +30°C do +95°C
 - při 35°C: +35°C do +90°C
 - při 40°C: +40°C do +70°C
- Provozní tlak: Max. 1.0 Mpa - 10 bar
- Minimální tlak na nasávacím prostoru:
 - 0.03 MPa (0.3 bar) při 50°C
 - 0.10 MPa (1.0 bar) při 95°C
- Maximální relativní vlhkost vzduchu: ≤ 95%
- Hladina akustického tlaku: < 43 dB (A)
- Směrnice o elektrických zařízeních nízkého napětí (2006/95/CE): Použité standardy: EN 62233, EN 60335-1 a EN 60335-2-51
- Směrnice o elektromagnetické kompatibilitě (2004/108/CE): Použité standardy: EN 61000-3-2, EN 61000-3-3, EN 55014-1 a EN 55014-2
- Certifikace hydraulické jednotky: TIFQ (IT), KTW (DE), DVGW W270 (DE), ACS (FR), WRAS (GB)

Materiál

- Těleso čerpadla: Kompozit PA 6T/6I GF
- Oběžné kolo: kompozit
- Hřídel: keramika
- Ložiska: grafit
- Axiální ložiska: keramika
- Těsnicí membrána: kompozit

* Aby se zamezilo tvorbě kondenzátoru v motoru a řídicí elektronice, musí být teplota čerpané kapaliny vždy vyšší než teplota okolního prostředí.

TECHNICKÉ ÚDAJE (POKRAČOVÁNÍ)

Motor / Elektronika

- Napájecí napětí: 1x230 V (±10%); frekvence: 50/60 Hz
- Kabelové šroubení
- Jmenovitý příkon (P1): Min. 4.3 W, Max. 40 W
- Jmenovitý proud (I1): Min. 0.03 A, Max. 0.32 A
- Třída izolace: H
- Stupeň ochrany: IP44
- Třída zařízení: II

TECHNICKÉ ÚDAJE (POKRAČOVÁNÍ)

Přípustná média

- Pitná voda do < 20° dH

TABULKA TYPŮ

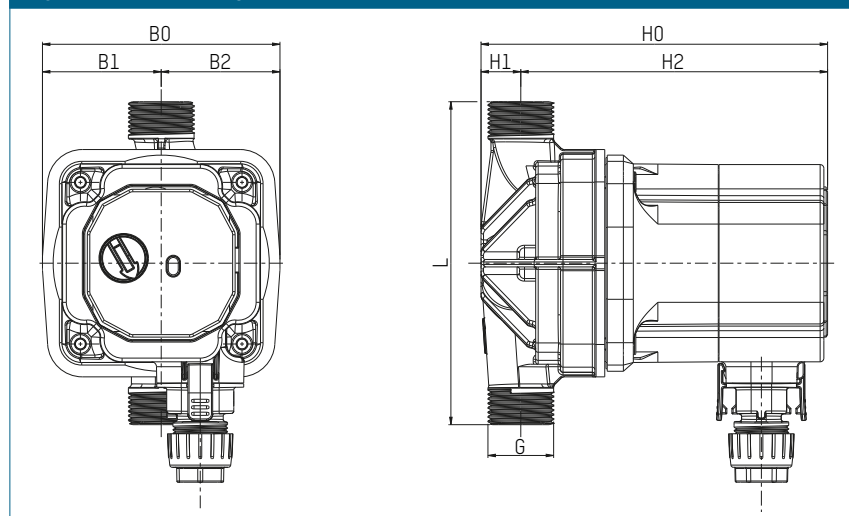
TacoFlow2 PURE C | Oběhová čerpadla pro zařízení s pitnou vodou

Vysoce efektivní elektronické oběhové čerpadlo na pitnou vodu z kompozitu v mokrobežném konstrukčním provedení se synchronním motorem s permanentními magnety, invertorovým zařízením a zástrčkou.

Dopravní výška: 4 m

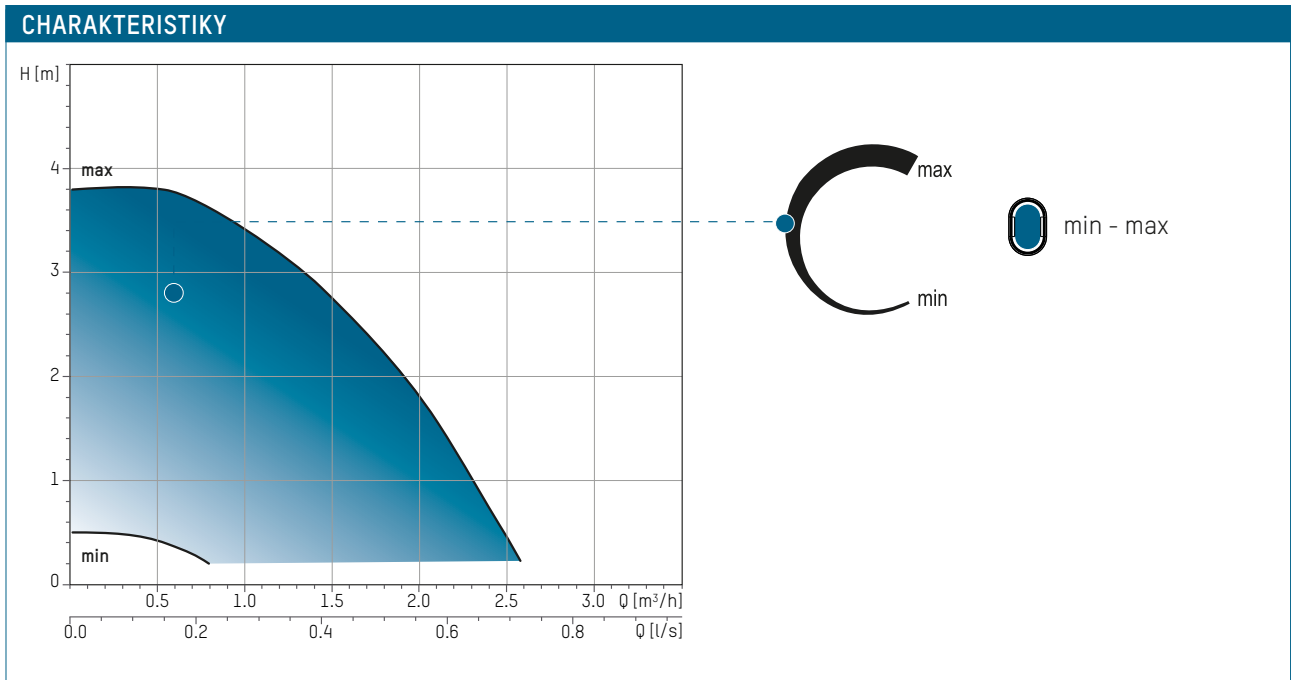
Obj. č.	Označení	G	rozteč	hmotnost
302.1126.000	PURE C 10-40/130	3/4"	130 mm	1,47 kg
302.2126.000	PURE C 15-40/130	1"	130 mm	1,47 kg

ROZMĚRY - VÝKRES



ROZMĚRY

Obj. č.	L	B0	B1	B2	H0	H1	H2
302.1126.000	130	95,6	47,8	47,8	139	16	123
302.2126.000	130	95,6	47,8	47,8	139	16	123



TACOFLOW2 PURE (C) | OBĚHOVÁ ČERPADLA PRO ZAŘÍZENÍ S PITNOU VODOU

SPECIFIKACE

Viz www.taconova.com

TECHNICKÉ ÚDAJE

Čerpadlo

- Teplota okolí: +0°C do +40°C
- Přípustný teplotní rozsah: +5°C do +65°C
- Provozní tlak: Max. 1.0 Mpa - 10 bar
- Maximální průtok:
 - PURE 15-10/65: 700 l/h
 - PURE 20-09/110: 650 l/h
- Regulace: 3 konstantní linie, funkce Antiblock

Materiál

- Těleso čerpadla: mosaz

Motor / Elektronika

- Napájecí napětí: 1x230 V; frekvence: 50 Hz
- Není potřeba žádná vnější ochrana motoru
- Stupeň ochrany: IP42
- Speciální vybavení PURE 20-09/110: kulový kohout, gravitační brzda

Přípustná média

- Pitná voda do < 20° dH

TABULKA TYPŮ

TacoFlow2 PURE | Oběhová čerpadla pro zařízení s pitnou vodou

Cirkulační čerpadlo na pitnou vodu v mokrooběžném konstrukčním provedení s mosazným pláštěm, izolačním pláštěm a zástrčkou.

Dopravní výška: 1 m.

Obj. č.	Označení	Rp	rozteč	hmotnost
302.2316.000	PURE 15-10/65	½"	65 mm	0,985 kg
302.2317.000*	PURE 15-10/65	½"	65 mm	0,985 kg

TacoFlow2 PURE | Oběhová čerpadla pro zařízení s pitnou vodou

Cirkulační čerpadlo na pitnou vodu v mokrooběžném konstrukčním provedení s mosazným pláštěm, izolačním pláštěm a zástrčkou.

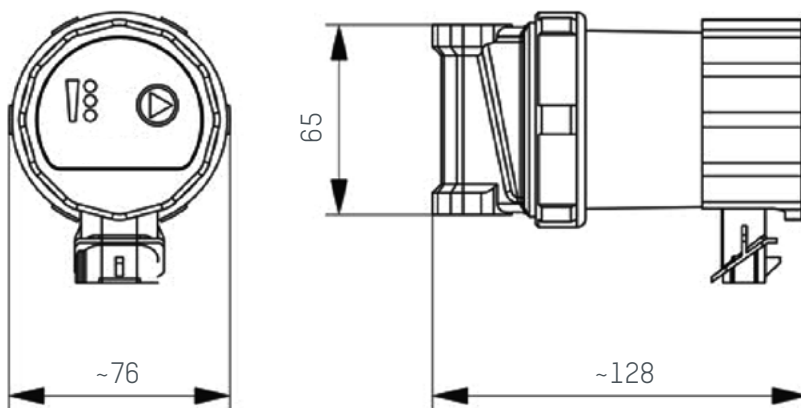
Dopravní výška: 0.9 m.

Obj. č.	Označení	G	rozteč	hmotnost
302.3316.000	PURE 20-09/110	1 ¼"	110 mm	1,25 kg
302.3317.000*	PURE 20-09/110	1 ¼"	110 mm	1,25 kg

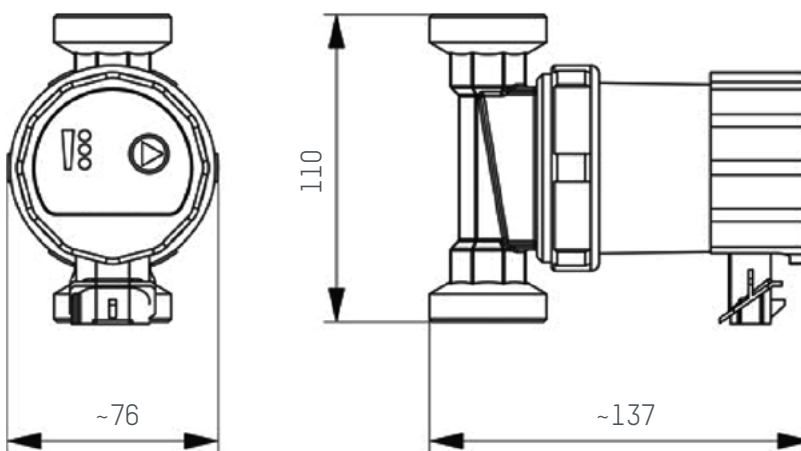
* Se časovým spínačem

ROZMĚRY - VÝKRES

PURE 15-10/65

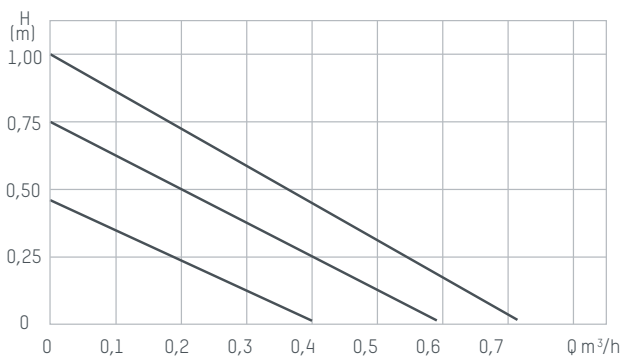


PURE 20-09/110



CHARAKTERISTIKY

PURE 15-10/65



PURE 20-09/110

