

TACOFLOW2 PURE (PLUS)

ZIRKULATIONSPUMPEN FÜR TRINKWASSERANLAGEN



Zirkulationsumwälzpumpe für Trinkwarmwasseranlagen im Wohnungs- und Gewerbebau.

BESCHREIBUNG

Die TacoFlow2 PURE (PLUS) Umwälzpumpen sind nahezu wartungsfrei. Sie können den Energieverbrauch im Vergleich zu einer Standard-Umwälzpumpe um bis zu 80% senken – bei gleichbleibender Hydraulikleistung.

EINBAUPOSITION

Die Pumpe kann in waagerechter sowie senkrechter Lage eingebaut werden. Der Pfeil für die Durchflussrichtung des Mediums muss beachtet werden.

VORTEILE

- Hocheffiziente Umwälzpumpe
- Effiziente Einstellung der Leistung mit drei Konstantdruckkurven
- Keramikwelle
- Anlegesensor zur Temperaturregelung (PLUS-Version)
- Integrierter Timer für individuelle Wochenprogrammierung (PLUS-Version)
- LCD-Display (PLUS-Version)
- Medientemperaturbereich von +5°C bis +65°C
- Geeignet für die Verwendung in Trinkwasseranlagen

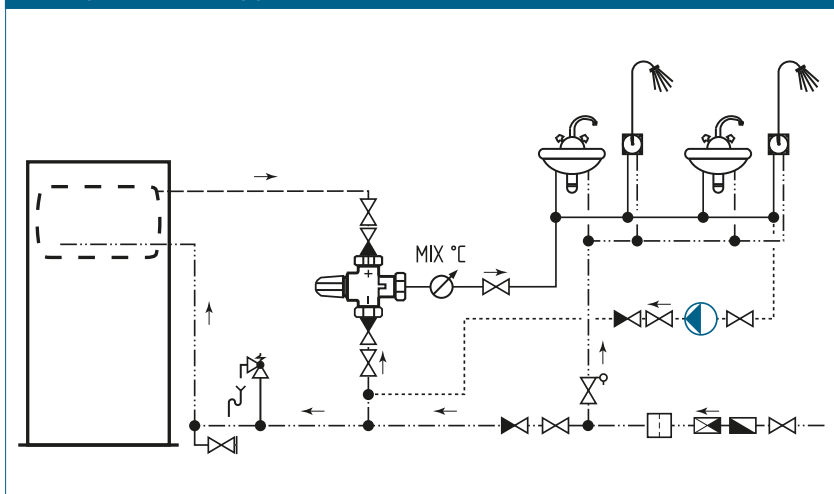
FUNKTIONSWEISE

Die rotierenden Teile des Motors befinden sich im geförderten Medium. Dies gewährleistet die Schmierung des Motors und der rotierenden Teile. Die Umwälzpumpe ist mit einem Anti-Blockierschutz ausgestattet. Die Pumpe kann durch die Auswahl der passendsten der drei verfügbaren Konstantdruckkurven optimal an das System angepasst werden.

GEBÄUDEKATEGORIEN

- Wohnungsbauten, Einfamilienwohnhäuser, Einfamilienhaussiedlungen, Mehrfamilienhäuser
- Kleinere öffentliche Gebäude
- Anlagen mit Teilnutzung wie Kasernen, Campingplätze

ANLAGE- / PRINZIPSHEMA



TACOFLOW2 PURE (PLUS) | ZIRKULATIONSPUMPEN FÜR TRINKWASSERANLAGEN

AUSSCHREIBUNGSTEXT

Siehe www.taconova.com

TECHNISCHE DATEN

Pumpe

- Umgebungstemperatur:
+0 °C bis +40 °C
- Zulässiger Temperaturbereich:
+5 °C bis +65 °C
- Betriebsdruck: Max. 1.0 MPa - 10 bar
- Maximaler Durchfluss: 650 l/h
- Regelung: 3 Konstantkennlinien
- Antilockierfunktion

Material

- Pumpenkörper: Messing

Motor / Elektronik

- Versorgungsspannung:
1x230 V; Frequenz: 50 Hz
- Kein externer Motorschutz erforderlich
- Schutzart: IP 44
- Leistung: 2,5 - 7,0 W

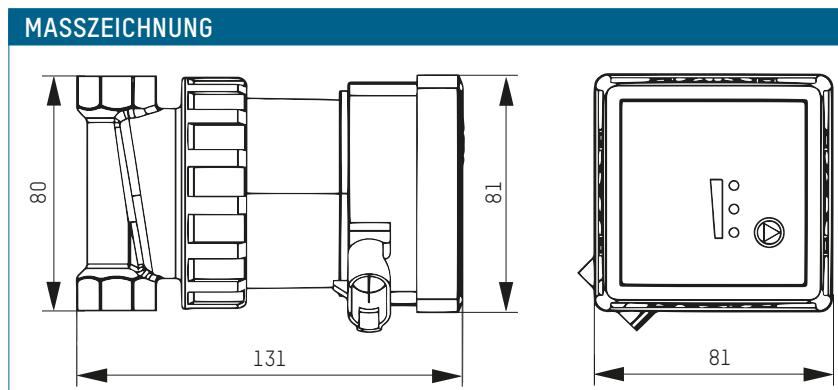
Durchflussmedien

- Trinkwasser bis < 20° dH

TYPENÜBERSICHT

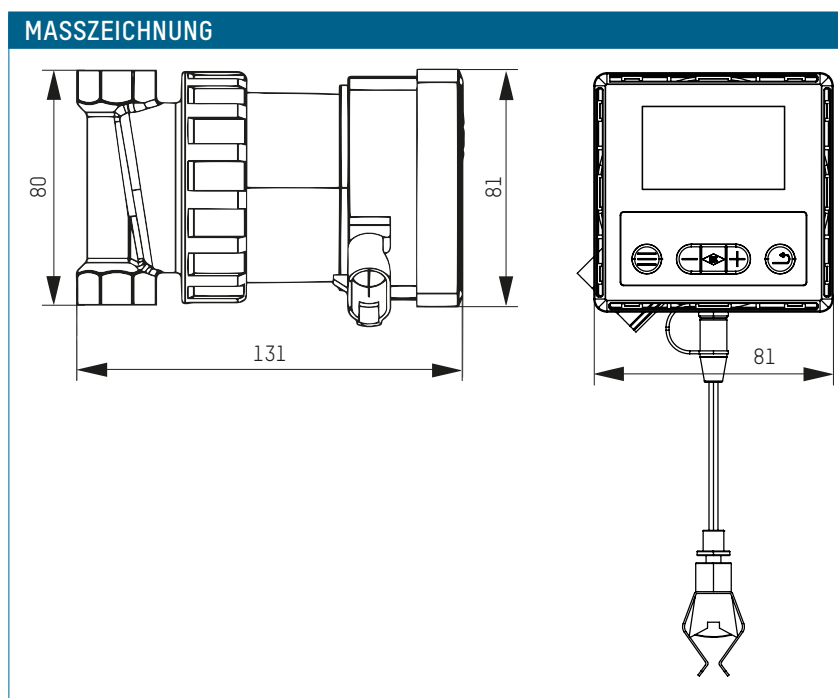
TacoFlow2 PURE | Zirkulationspumpen für Trinkwasseranlagen
Hocheffiziente Trinkwasser-Zirkulationspumpe in Nassläufer-Bauweise mit Messing-Gehäuse, Isolationsschale und Steckeranschluss.
Förderhöhe: 1.4 m.

Bestell-Nr.	Bezeichnung	Rp	Achsabstand	Gewicht
302.2416.000	PURE 15-14/80	½"	80 mm	1,210 kg

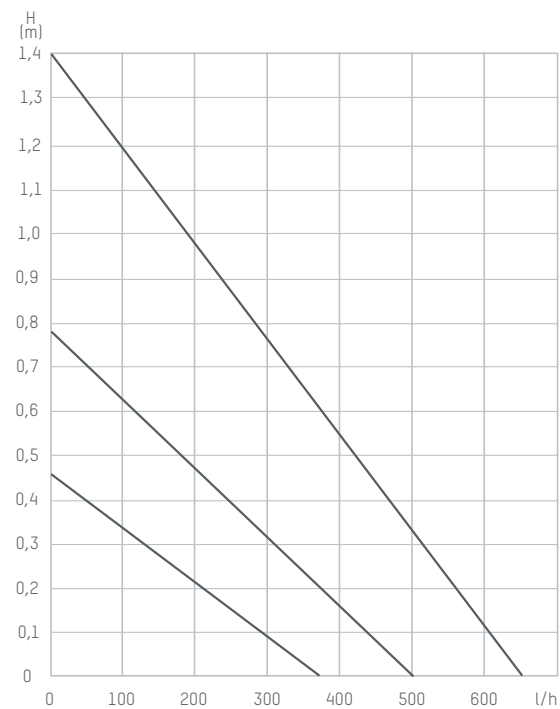


TacoFlow2 PURE PLUS | Zirkulationspumpen für Trinkwasseranlagen
Hocheffiziente Trinkwasser-Zirkulationspumpe in Nassläufer-Bauweise mit Messing-Gehäuse, Isolationsschale und Steckeranschluss.
LCD-Display, integrierter Timer zur Einstellung individueller Wochenprogramme und Kontaktsensor zur Überwachung der Temperatur.
Förderhöhe: 1.4 m.

Bestell-Nr.	Bezeichnung	Rp	Achsabstand	Gewicht
302.2417.000	PURE PLUS 15-14/80	½"	80 mm	1,280 kg



KENNLINIEN



ZUBEHÖR



KUGELHAHN- & SCHWERKRAFT-BREMSSTOPFEN

2-teiliges Set, bestehend aus einem Kugelventil-Stopfen und einem Schwerkraft-Bremsstopfen.

Der Satz ist sowohl für die PURE 15-14/80 als auch PURE PLUS 15-14/80 geeignet. Die Stopfen verlängern die Pumpe (vorher: 80 mm / nachher: ca. 136 mm).

Bestell-Nr.	Anschlüsse	Länge	Gesamtgewicht
231.5000.000	G ½" / G 1"	Beide 38 mm	0,19 kg

MASSZEICHNUNG

