

TACOFLOW2 PURE (PLUS)

CIRCULATEURS D'EAU SANITAIRE



Pompe de recirculation pour les installations d'eau potable dans le résidentiel et les bâtiments commerciaux.

DESCRIPTION

Les circulateurs TacoFlow2 PURE (PLUS) ne demandent presque pas d'entretien. Comparé à un circulateur standard, vous pouvez réduire la consommation d'énergie de jusqu'à 80 % tout en gardant la même performance hydraulique.

POSITION DE MONTAGE

La pompe peut être implantée à l'horizontale mais également à la verticale. Respecter le sens du débit du fluide, repéré par la flèche.

AVANTAGES

- Circulateur haute efficacité
- Réglage efficace de la puissance avec trois courbes de pression constante
- Arbre en céramique
- Sonde de contact pour la régulation de la température (version PLUS)
- Minuteur intégré pour une programmation hebdomadaire individuelle (version PLUS)
- Écran LCD (version PLUS)
- Plage de température de fluide +5°C à +65°C
- Approprié à l'utilisation dans les installations d'eau potable

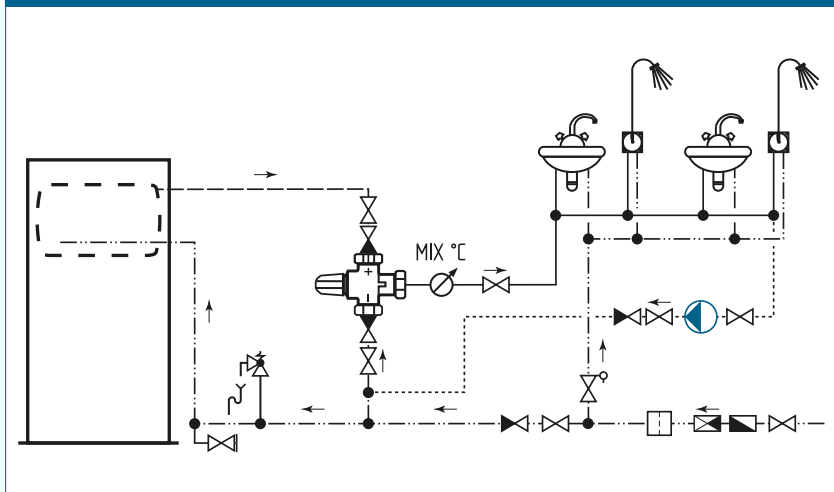
MODE DE FONCTIONNEMENT

Les circulateurs sont de conception «à rotor noyé», car les pièces rotatives du moteur se trouvent dans le fluide pompé. Ce principe garantit la lubrification du moteur et des pièces rotatives. Le circulateur est équipé d'une protection antiblocage, et c'est pourquoi il n'est plus nécessaire d'avoir la vis de déblocage. Elles sont également équipées d'une fonction de purge automatique qui détecte et affiche l'air présent dans la pompe.

CATÉGORIES DE BÂTIMENTS

- Immeubles d'habitation, maisons individuelles, lotissements de pavillons, maisons multifamiliales
- Petits bâtiments publics
- Installations à usage partiel comme casernes, campings

SCHEMA DE L'INSTALLATION / SCHEMA DE PRINCIPE



TACOFLOW2 PURE (PLUS) | CIRCULATEURS D'EAU SANITAIRE

DESCRIPTIF TECHNIQUE

Voir www.taconova.com

CARACTÉRISTIQUES TECHNIQUES

Pompe

- Température ambiante: +0 °C à +40 °C
- Plage de températures admissible: +5 °C à +65 °C
- Pression de service maximale 1.0 MPa -10 bars
- Débit maximale: 650 l/h
- Régulation : 3 caractéristiques constantes
- Fonction antiblocage

Matériaux

- Corps de pompe: Laiton

Moteur / Électronique

- Tension d'alimentation: 1x230 V; Fréquence: 50 Hz
- Pas de protection externe du moteur requise
- Indice de protection: IP 44
- Puissance : 2,5 - 7,0 W

Fluides de circulation

- Eau potable jusqu'à < 20° dH

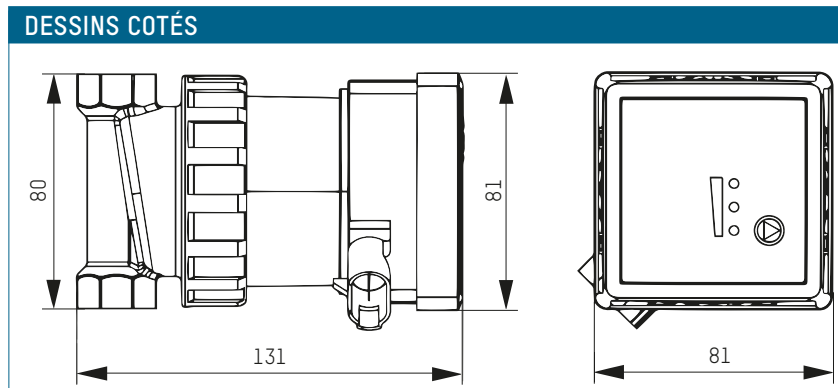
GAMME DES MODÈLES

TacoFlow2 PURE | Circulateurs d'eau sanitaire potable

Pompe de recirculation d'eau potable haute efficacité à rotor noyé avec corps de pompe en laiton, coque d'isolation et connecteur.

Hauteur de refoulement: 1.4m.

N° commande	Désignation	Rp	Entraxe	Poids
302.2416.000	PURE 15-14/80	½"	80 mm	1,210 kg



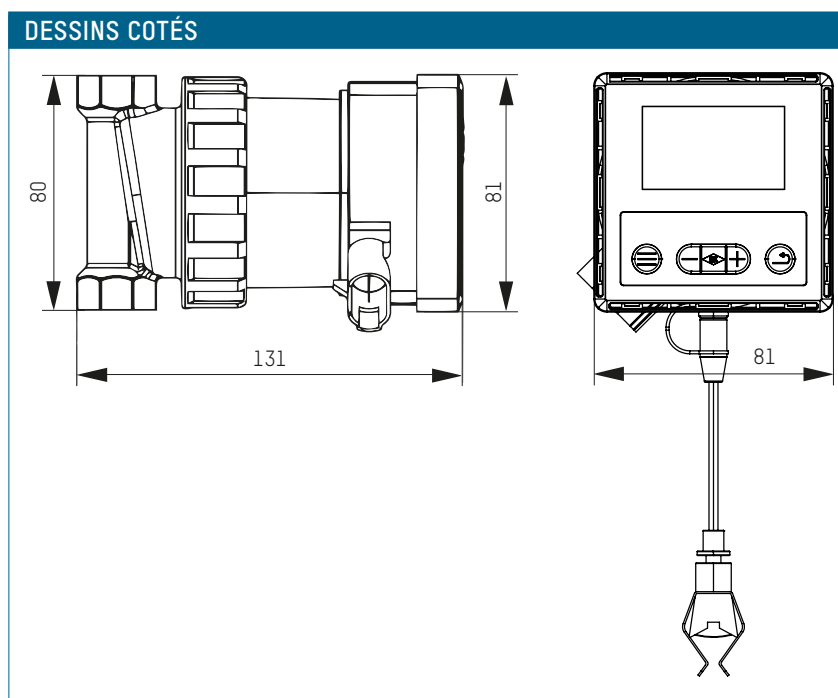
TacoFlow2 PURE PLUS | Circulateurs d'eau sanitaire potable

Pompe de recirculation d'eau potable haute efficacité à rotor noyé avec corps de pompe en laiton, coque d'isolation et connecteur.

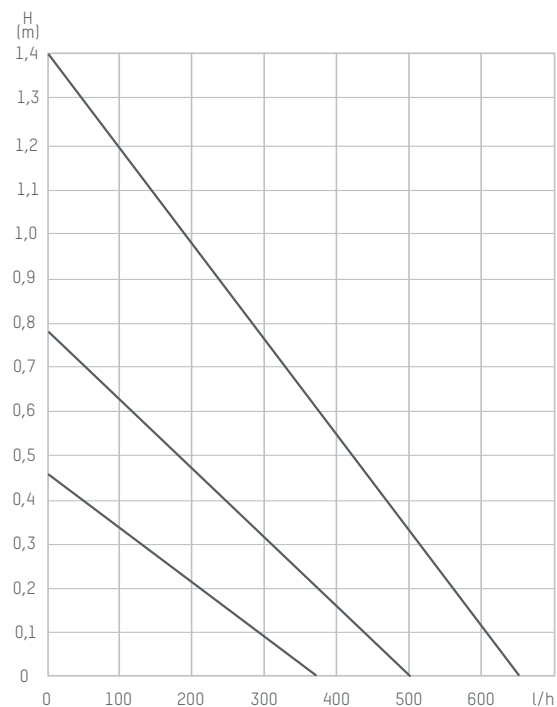
Affichage LCD, minuterie intégrée pour le réglage de programmes hebdomadaires individuels et sonde de contact pour le contrôle de la température.

Hauteur de refoulement: 1.4m.

N° commande	Désignation	Rp	Entraxe	Poids
302.2417.000	PURE PLUS 15-14/80	½"	80 mm	1,280 kg



CARACTÉRISTIQUES



ACCESSOIRES



COQUE D'ISOLATION

Jeu de 2 pièces composé d'un bouchon de vanne à bille et d'un bouchon de frein à gravité.

Le kit convient à la fois à la PURE 15-14/80 et à la PURE PLUS 15-14/80 .

Les bouchons prolongent la pompe (avant : 80 mm / après : environ 136 mm).

N° commande	Raccordements	Longueur	Poids total
231.5000.000	G ½" / G 1"	38 mm par pièce	0,19 kg

DESSINS COTÉS

