

# TACOFLOW2 SOLAR

UMWÄLZPUMPEN FÜR SOLARTHERMIEANLAGEN



Nassläufer-Umwälzpumpen für Solarthermieanlagen im Wohnungs- und Gewerbebau.

## BESCHREIBUNG

Die TacoFlow2 SOLAR wird von Synchronmotoren mit Permanentmagnet-technologie angetrieben. Diese innovativen Motoren erreichen eine hohe Effizienz mit erkennbar geringen Betriebskosten. Zudem müssen sie weder gewartet noch Dichtungselemente ausgetauscht werden.

## EINBAUPOSITION

Die Pumpe kann in waagerechter sowie senkrechter Lage eingebaut werden. Der Pfeil für die Durchflussrichtung des Mediums muss beachtet werden.

## VORTEILE

- Effiziente Einstellung der Leistung mit variabler  $\Delta p$ -v Proportionaldruck-Kurve oder festgelegter Geschwindigkeit Min-Max
- Medientemperaturbereich von +2°C bis +110°C
- Farbige LED zeigt aktuellen Betriebsstatus an
- Förderfähig nach Förderprogramm «Heizungsoptimierung»

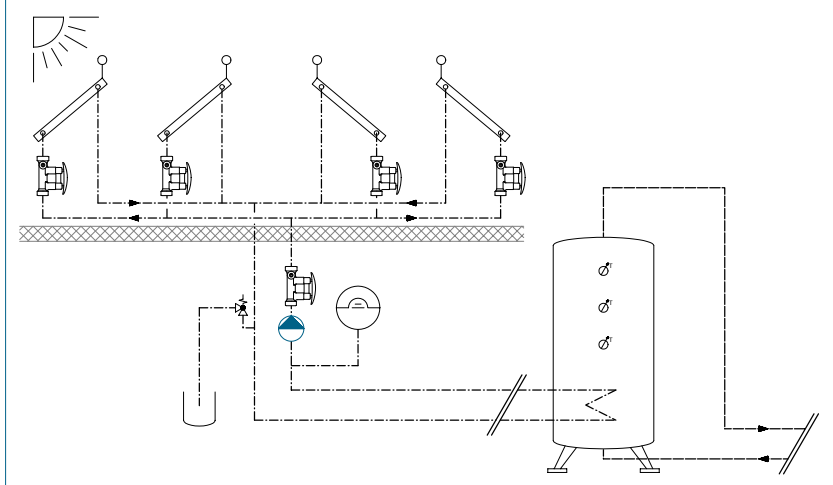
## FUNKTIONSWEISE

Die Umwälzpumpen sind als «Nassläufer» gebaut, da sich die rotierenden Teile des Motors in dem geförderten Medium befinden. Somit ist die Schmierung des Motors und der rotierenden Teile gewährleistet. Die Umwälzpumpe ist mit einem Anti-Blockierschutz ausgestattet, da bei den Hocheffizienzpumpen die Pumpenkopfschraube zur manuellen Deblokierung nicht mehr vorhanden ist. Sie sind ebenfalls mit einer automatischen Entlüftungsfunktion ausgestattet, die Luft in der Pumpe erkennt und anzeigt.

## GEBÄUDEKATEGORIEN

- Wohnungsbauten, Einfamilienwohnhäuser, Einfamilienhaussiedlungen, Mehrfamilienhäuser
- Kleinere öffentliche Gebäude
- Büro-, Gewerbe- und Industriebauten
- Anlagen mit Teilnutzung wie Kasernen, Campingplätze

## ANLAGE- / PRINZIPSCHEMA



# TACOFLOW2 SOLAR | UMWÄLZPUMPEN FÜR SOLARTHERMIEANLAGEN

## AUSSCHREIBUNGSTEXT

Siehe [www.taconova.com](http://www.taconova.com)

## TECHNISCHE DATEN

### Pumpe

- Umgebungstemperatur: +0 °C bis +40 °C
- Zulässiger Temperaturbereich\*: +2 °C bis +110 °C
- Zulässige Temperaturbereiche mit Höchstumgebungstemperatur:
  - bei 30 °C: +30 °C bis +110 °C
  - bei 35 °C: +35 °C bis +90 °C
  - bei 40 °C: +40 °C bis +70 °C
- Betriebsdruck: Max. 1.0 MPa - 10 bar
- Mindestdruck an der Ansaugöffnung:
  - 0.03 MPa (0.3 bar) bei 50 °C
  - 0.10 MPa (1.0 bar) bei 95 °C
  - 0.15 MPa (1.5 bar) bei 110 °C
- Maximale, relative Luftfeuchte: ≤ 95%
- Schalldruckpegel: < 43 dB (A)
- Niederspannungsrichtlinie (2006/95/CE):  
Verwendete Standards: EN 62233, EN 60335-1 und EN 60335-2-51
- EMV-Richtlinie (2004/108/CE):  
Verwendete Standards: EN 61000-3-2, EN 61000-3-3, EN 55014-1 und EN 55014-2
- Ökodesign-Richtlinie (2009/125/CE):  
Verwendete Standards: EN 16297-1 und EN 16297-2

### Material

- Pumpenkörper: Grauguss, KTL-beschichtet (EN-GJL-200)
- Laufrad: Verbundkunststoff
- Welle: Keramik
- Lager: Graphit
- Axialdrucklager: Keramik
- Spaltrohr: Verbundkunststoff

\* Um Kondensat im Motor und auf der Steuerelektronik zu vermeiden, muss die Temperatur des geförderten Mediums immer höher sein als die Umgebungstemperatur.

## TECHNISCHE DATEN (FORTSETZUNG)

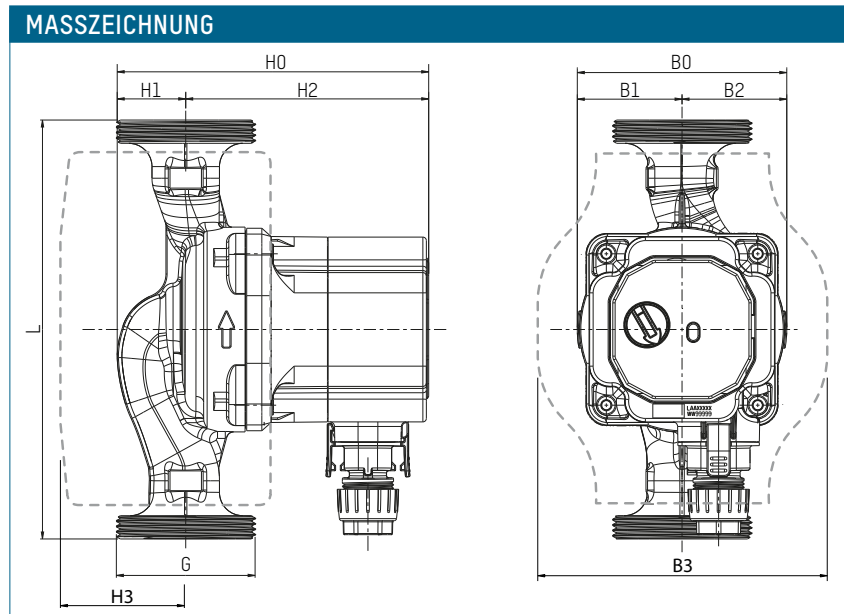
### Motor / Elektronik

- Versorgungsspannung: 1x230 V (±10%); Frequenz: 50/60 Hz
- Pumpenanschlussstecker
- Aufgenommene Nennleistung (P1): Min. 3 W, Max. 42 W
- Nennstrom (I1): Min. 0.03 A, Max. 0.33 A
- Isolationsklasse: H
- Schutzart: IP44
- Schutzklasse: II

## TYPENÜBERSICHT

TacoFlow2 SOLAR | Umwälzpumpen für Solarthermieanlagen  
Hocheffizienzpumpe aus Grauguss mit Steckeranschluss.  
Auch für Heizungsanlagen geeignet.  
Förderhöhe: 6 m.

Bestell-Nr.	Bezeichnung	Anschluss	Achsabstand	Gewicht
302.2235.000	SOLAR 15-60/130	G 1"	130 mm	1,67 kg
302.4235.000	SOLAR 25-60/130	G 1 ½"	130 mm	1,81 kg
302.5235.000	SOLAR 25-60/180	G 1 ½"	180 mm	1,96 kg



## MASSTABELLE

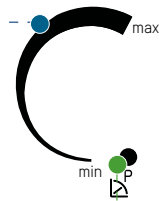
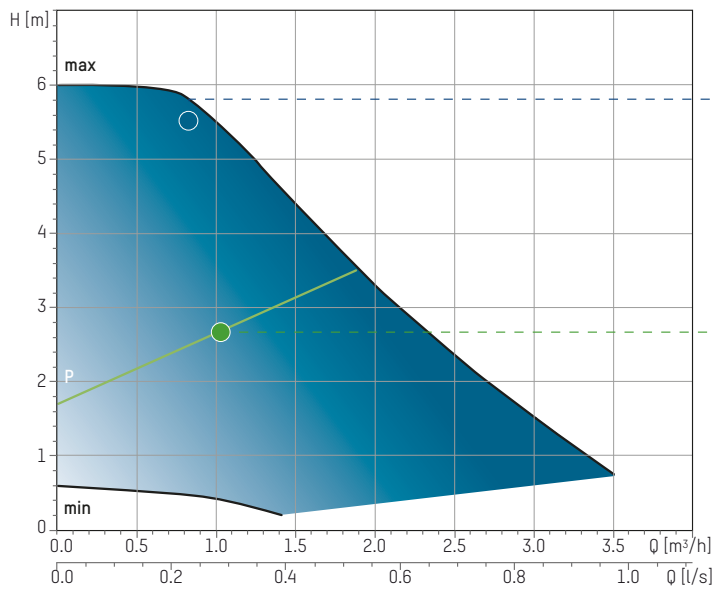
Bestell-Nr.	L	B0	B1	B2	B3	H0	H1	H2	H3
302.2235.000	130	90	45	45	124	133,8	29,4	104,4	49
302.4235.000	130	90	45	45	124	133,8	29,4	104,4	49
302.5235.000	180	90	45	45	124	133,8	29,4	104,4	49

## ENERGIEEFFIZIENZINDEX

EEl ≤ 0,20 - Part 2

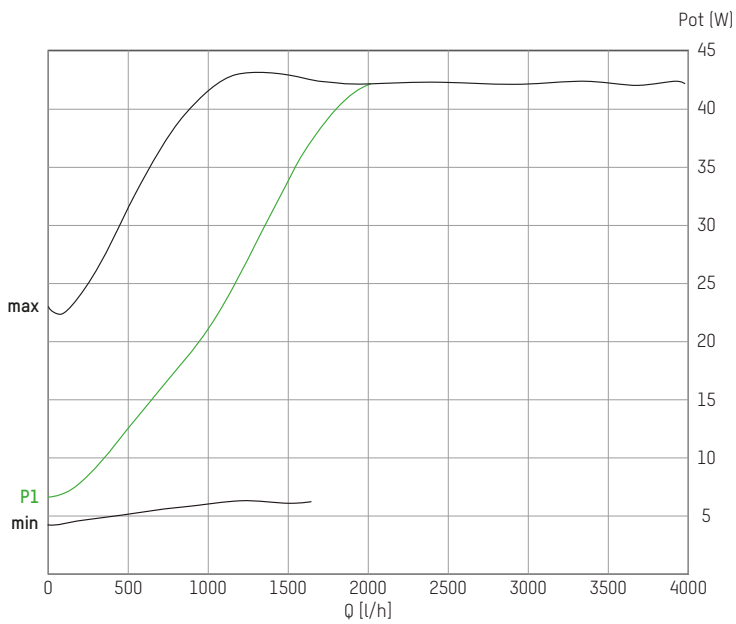
Referenzwert für die effizientesten Umwälzpumpen ist EEl ≤ 0,20

KENNLINIEN



$Q [m^3/h]$	0.4	0.8	1.2	1.6	2	2.4	2.8	3.2
$H [m]$	6	5.9	5	4.4	3.4	2.6	2.8	1.2

STROMVERBRAUCHSKURVEN



# TACOFLOW2 SOLAR | UMWÄLZPUMPEN FÜR SOLARTHERMIEANLAGEN

## AUSSCHREIBUNGSTEXT

Siehe [www.taconova.com](http://www.taconova.com)

## TECHNISCHE DATEN

### Pumpe

- Umgebungstemperatur: +0 °C bis +40 °C
- Zulässiger Temperaturbereich\*: +2 °C bis +110 °C
- Zulässige Temperaturbereiche mit Höchstumgebungstemperatur:
  - bei 30 °C: +30 °C bis +110 °C
  - bei 35 °C: +35 °C bis +90 °C
  - bei 40 °C: +40 °C bis +70 °C
- Betriebsdruck: Max. 1.0 MPa - 10 bar
- Mindestdruck an der Ansaugöffnung:
  - 0.03 MPa (0.3 bar) bei 50 °C
  - 0.10 MPa (1.0 bar) bei 95 °C
  - 0.15 MPa (1.5 bar) bei 110 °C
- Maximale, relative Luftfeuchte: ≤ 95%
- Schalldruckpegel: < 43 dB (A)
- Niederspannungsrichtlinie (2006/95/CE):  
Verwendete Standards: EN 62233, EN 60335-1 und EN 60335-2-51
- EMV-Richtlinie (2004/108/CE):  
Verwendete Standards: EN 61000-3-2, EN 61000-3-3, EN 55014-1 und EN 55014-2
- Ökodesign-Richtlinie (2009/125/CE):  
Verwendete Standards: EN 16297-1 und EN 16297-2

### Material

- Pumpenkörper: Grauguss, KTL-beschichtet (EN-GJL-200)
- Laufrad: Verbundkunststoff
- Welle: Keramik
- Lager: Graphit
- Axialdrucklager: Keramik
- Spaltrohr: Verbundkunststoff

\* Um Kondensat im Motor und auf der Steuerelektronik zu vermeiden, muss die Temperatur des geförderten Mediums immer höher sein als die Umgebungstemperatur.

## TECHNISCHE DATEN (FORTSETZUNG)

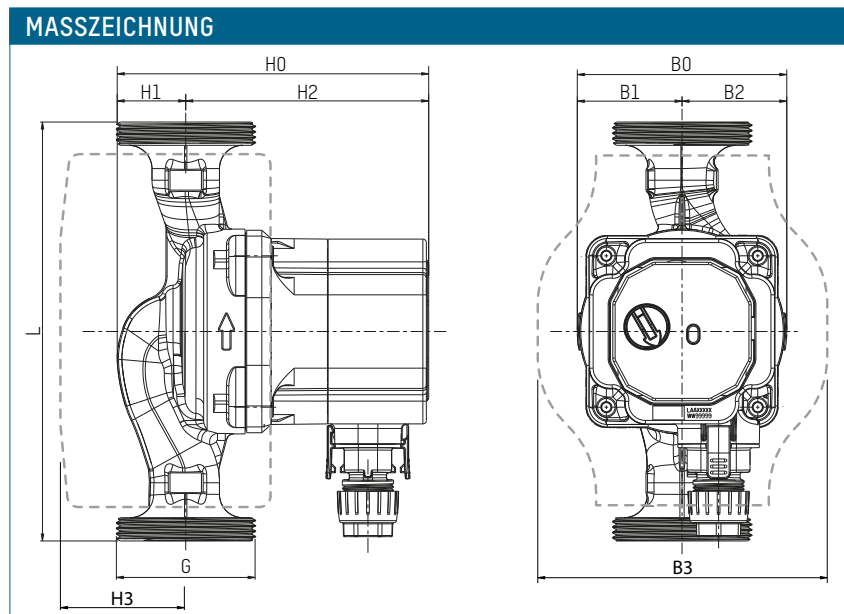
### Motor / Elektronik

- Versorgungsspannung: 1x230 V (±10%); Frequenz: 50/60 Hz
- Pumpenanschlussstecker
- Aufgenommene Nennleistung (P1): Min. 3 W, Max. 56 W
- Nennstrom (I1): Min. 0.03 A, Max. 0.44 A
- Isolationsklasse: H
- Schutzart: IP44
- Schutzklasse: II

## TYPENÜBERSICHT

TacoFlow2 SOLAR | Umwälzpumpen für Solarthermieanlagen  
Hocheffizienzpumpe aus Grauguss mit Steckeranschluss.  
Auch für Heizungsanlagen geeignet.  
Förderhöhe: 7 m.

Bestell-Nr.	Bezeichnung	Anschluss	Achsabstand	Gewicht
302.2245.000	SOLAR 15-70/130	G 1"	130 mm	1,91 kg
302.4245.000	SOLAR 25-70/130	G 1 ½"	130 mm	2,05 kg
302.5245.000	SOLAR 25-70/180	G 1 ½"	180 mm	2,20 kg



## MASSTABELLE

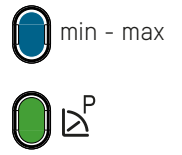
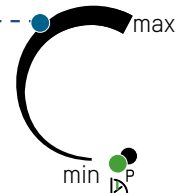
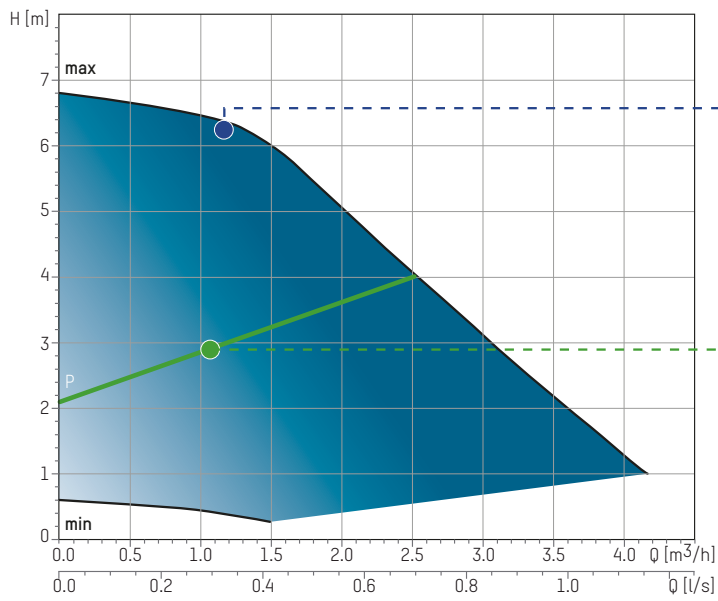
Bestell-Nr.	L	B0	B1	B2	B3	H0	H1	H2	H3
302.2245.000	130	90	45	45	124	143,8	29,4	114,4	49
302.4245.000	130	90	45	45	124	143,8	29,4	114,4	49
302.5245.000	180	90	45	45	124	143,8	29,4	114,4	49

## ENERGIEEFFIZIENZINDEX

EEI ≤ 0,21 - Part 2

Referenzwert für die effizientesten Umwälzpumpen ist EEI ≤ 0,20

KENNLINIEN



Q [m³/h]	0.5	1	1.5	2	2.5	3	3.5	4
H [m]	6.7	6.6	6	5.1	4.1	3.1	2.2	1.3

STROMVERBRAUCHSKURVEN

