

TACOFLOW2 SOLAR

POMPE DI CIRCOLAZIONE PER IMPIANTI SOLARI TERMICI



Pompe di circolazione con rotore bagnato per sistemi di termia solare nell'edilizia residenziale e commerciale.

DESCRIZIONE

Il TacoFlow2 SOLAR viene azionato da motori sincroni con tecnologia a magneti permanenti. Questi motori innovativi raggiungono un'elevata efficienza con costi d'esercizio tangibilmente inferiori. Inoltre non richiedono manutenzione e nemmeno la sostituzione degli elementi di tenuta.

POSIZIONE DI MONTAGGIO

La pompa può essere installata in posizione sia orizzontale che verticale. Tenere conto della freccia che indica la direzione di scorrimento del fluido.

VANTAGGI

- Impostazione efficiente del rendimento con $\Delta p-v$ curve di pressione proporzionale variabile o velocità min-max prestabilita
- Range di temperatura del fluido da +2 °C a +110 °C
- Indicazione dello stato di funzionamento attuale mediante LED colorati

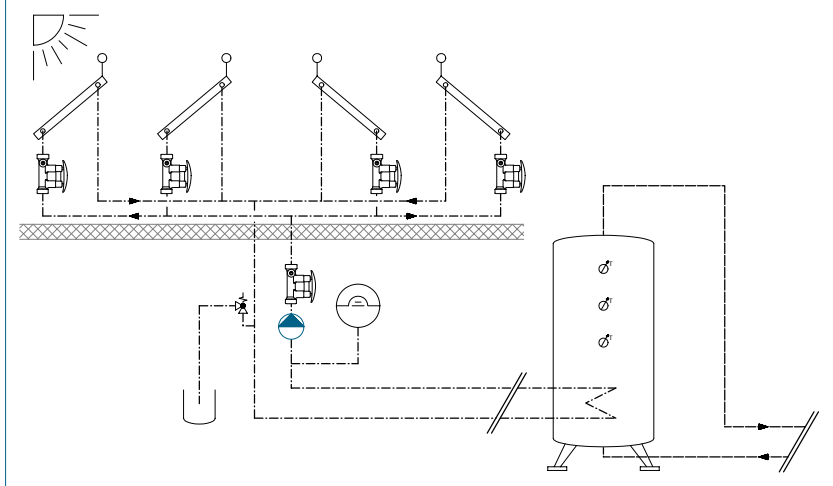
FUNZIONAMENTO

Le pompe di circolazione sono costruite con il sistema a "rotore bagnato", in quanto gli elementi rotanti del motore sono immersi nel fluido pompato. In tal modo è garantita la lubrificazione del motore e degli elementi rotanti. La pompa di circolazione è provvista di una protezione antibloccaggio, perché nelle pompe ad alta efficienza non è più presente sulla testa della pompa la vite per lo sbloccaggio manuale. Inoltre sono anche dotate di una funzione automatica di sfogo aria che rileva e indica la presenza di aria nella pompa.

CATEGORIE DI EDIFICI

- Edifici residenziali, case monofamiliari, insediamenti di case unifamiliari, condomini
- Edifici pubblici di minori dimensioni
- Uffici, edifici artigianali e industriali
- Impianti con utilizzo parziale, ad es. in caserme, campeggi

SCHEMA IMPIANTO / SCHEMA DI PRINCIPIO



TACOFLOW2 SOLAR | POMPE DI CIRCOLAZIONE PER IMPIANTI SOLARI TERMICI

TESTO PER IL BANDO DI GARA

Vedere www.taconova.com

DATI TECNICI

Pompa

- Temperatura ambiente: +0 °C - +40 °C
- Range di temperatura consentito*: da +2 °C a +110 °C
- Range di temperatura consentiti con temperatura ambiente massima:
 - a 30 °C: +30 °C a +110 °C
 - a 35 °C: +35 °C a +90 °C
 - a 40 °C: +40 °C a +70 °C
- Pressione d'esercizio: max. 1,0 MPa - 10 bar
- Pressione minima all'apertura di aspirazione:
 - 0.03 MPa (0.3 bar) a 50 °C
 - 0.10 MPa (1.0 bar) a 95 °C
 - 0.15 MPa (1.5 bar) a 110 °C
- Umidità relativa dell'aria max: ≤ 95%
- Livello di pressione sonora: < 43 dB (A)
- Direttiva Bassa Tensione (2006/95/CE): Standard utilizzati: EN 62233, EN 60335-1 ed EN 60335-2-51
- Direttiva EMC (2004/108/CE); standard utilizzati: EN 61000-3-2, EN 61000-3-3, EN 55014-1 ed EN 55014-2
- Direttiva Ecodesign (2009/125/CE); standard utilizzati: EN 16297-1 ed EN 16297-2

Material

- Corpo della pompa: ghisa grigia, rivestita KTL (EN-GJL-200)
- Girante: composito plastica
- Albero: ceramica
- Cuscinetti: grafite
- Cuscinetti assiali: ceramica
- Tubo di traferro: composito plastica

* Per evitare la formazione di condensa nel motore e sull'elettronica di comando, la temperatura del fluido utilizzato deve essere sempre superiore alla temperatura ambiente.

DATI TECNICI (CONTINUAZIONE)

Motore / Elettronica

- Tensione di alimentazione: 1x230 V (±10%); frequenza: 50/60 Hz
- Spina di allacciamento pompa
- Potenza nominale assorbita (P1): min. 3W, max. 42 W
- Corrente di funzionamento (I1): min. 0,03 A, max. 0,33 A
- Classe di isolamento: H
- Grado di protezione: IP 44
- Classe di protezione: II

DATI TECNICI (CONTINUAZIONE)

Fluidi

- Acqua di riscaldamento (VDI 2035; SWKI BT 102-01; ÖNORM H 5195-1)
- Miscele di acqua con comuni additivi anticorrosione ed antigelo fino al 30 %

PANORAMICA

TacoFlow2 SOLAR | Pompe di circolazione per impianti solari termici
 Pompa ad alta efficienza in ghisa grigia con attacco a spina.
 Adatte anche per impianti di riscaldamento.
 Prevalenza: 6 m.

Cod. ordine	Denominazione	Attacco	Interasse	Peso
302.2235.000	SOLAR 15-60/130	G 1"	130 mm	1,67 kg
302.4235.000	SOLAR 25-60/130	G 1 ½"	130 mm	1,81 kg
302.5235.000	SOLAR 25-60/180	G 1 ½"	180 mm	1,96 kg

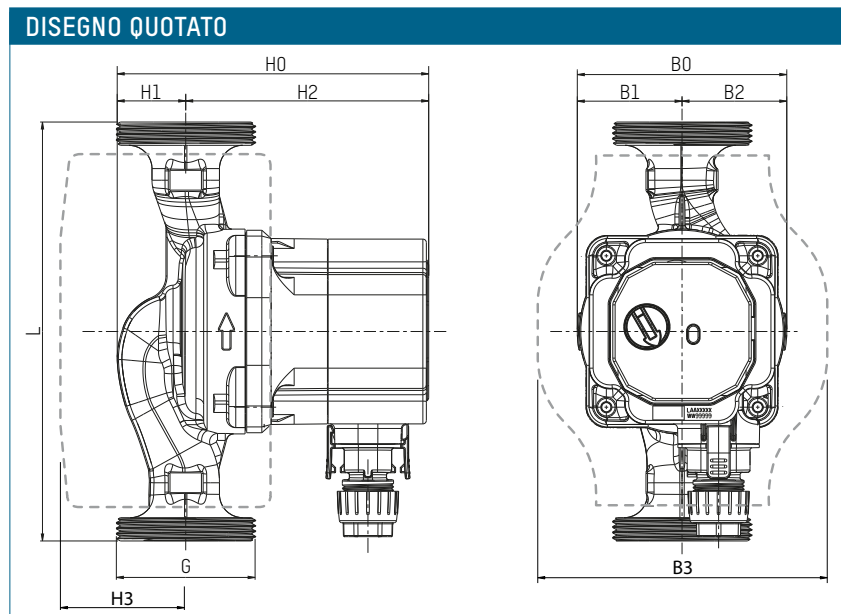


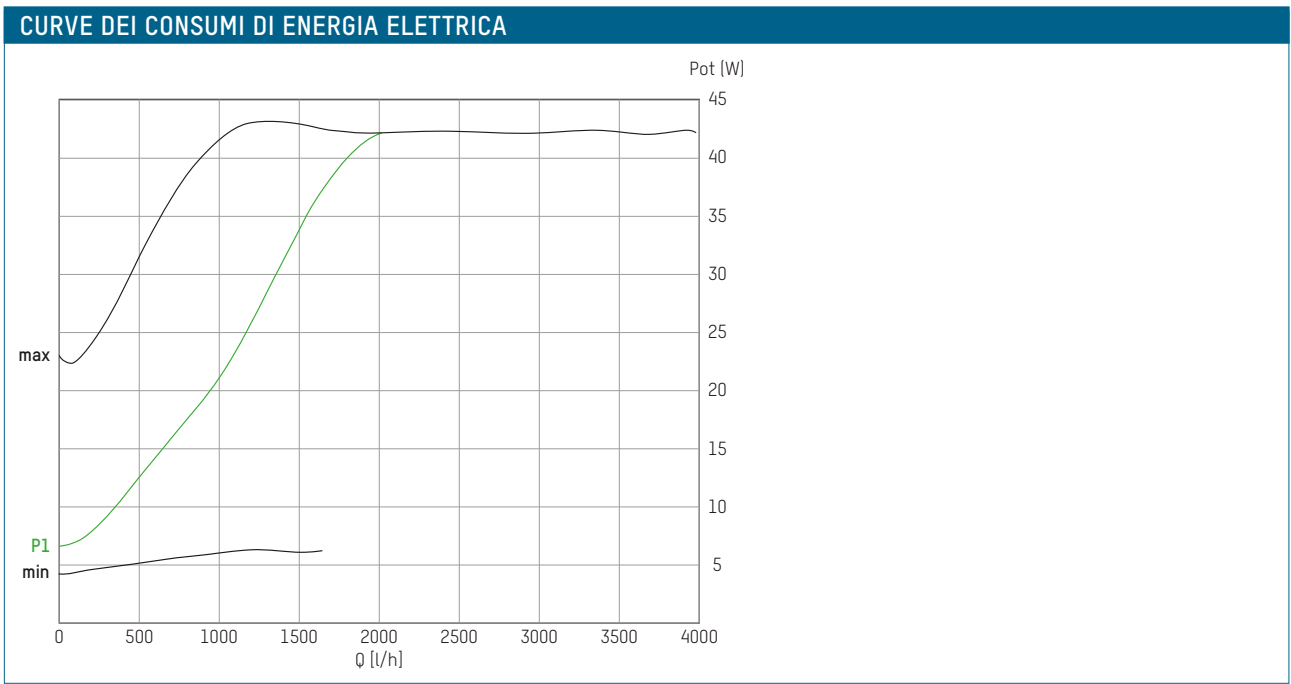
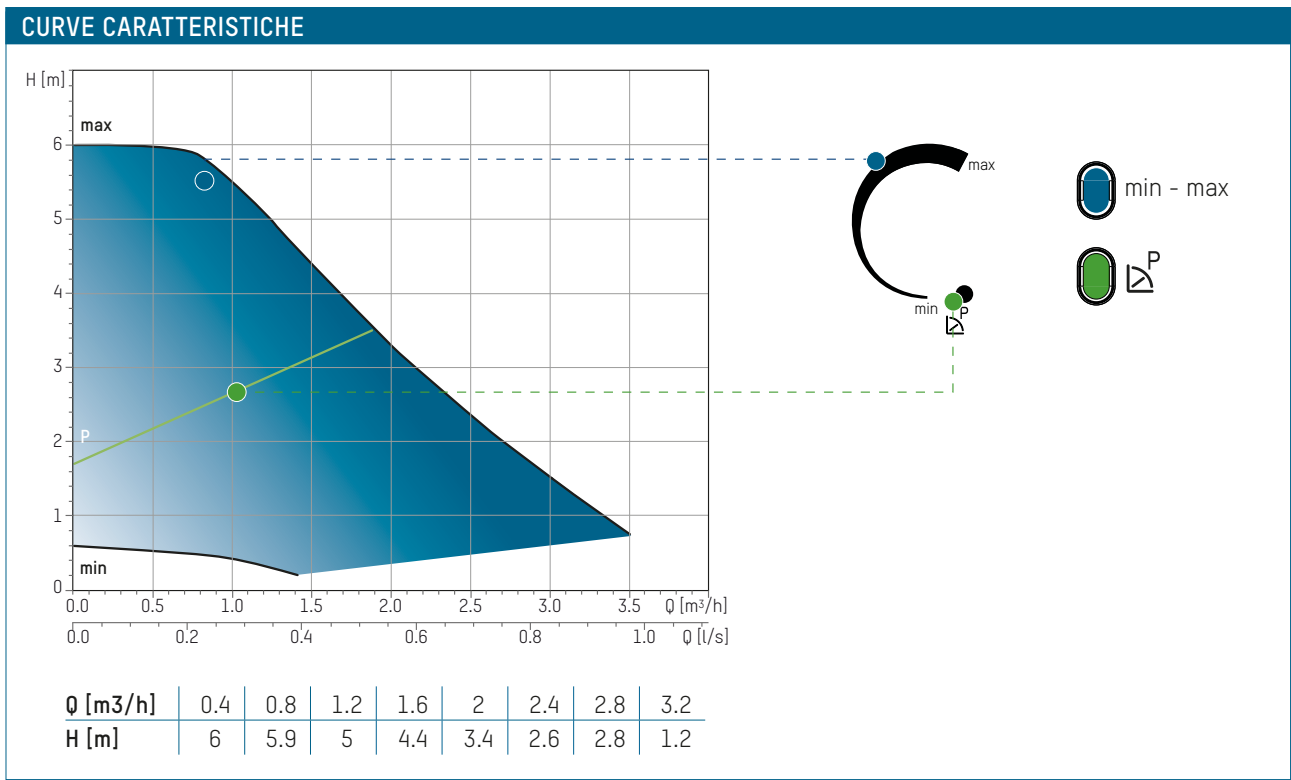
TABELLA DI MISURAZIONE

Cod. ordine	L	B0	B1	B2	B3	H0	H1	H2	H3
302.2235.000	130	90	45	45	124	133,8	29,4	104,4	49
302.4235.000	130	90	45	45	124	133,8	29,4	104,4	49
302.5235.000	180	90	45	45	124	133,8	29,4	104,4	49

INDICE DI EFFICIENZA ENERGETICA

EEI ≤ 0,20 - Part 2

Il valore di riferimento per le pompe di circolazione più efficienti è EEI ≤ 0,20



TACOFLOW2 SOLAR | POMPE DI CIRCOLAZIONE PER IMPIANTI SOLARI TERMICI

TESTO PER IL BANDO DI GARA

Vedere www.taconova.com

DATI TECNICI

Pompa

- Temperatura ambiente: +0 °C - +40 °C
- Range di temperatura consentito*: da +2 °C a +110 °C
- Range di temperatura consentiti con temperatura ambiente massima:
 - a 30 °C: +30 °C a +110 °C
 - a 35 °C: +35 °C a +90 °C
 - a 40 °C: +40 °C a +70 °C
- Pressione d'esercizio: max. 1,0 MPa - 10 bar
- Pressione minima all'apertura di aspirazione:
 - 0.03 MPa (0.3 bar) a 50 °C
 - 0.10 MPa (1.0 bar) a 95 °C
 - 0.15 MPa (1.5 bar) a 110 °C
- Umidità relativa dell'aria max: ≤ 95%
- Livello di pressione sonora: < 43 dB (A)
- Direttiva Bassa Tensione (2006/95/CE): Standard utilizzati: EN 62233, EN 60335-1 ed EN 60335-2-51
- Direttiva EMC (2004/108/CE); standard utilizzati: EN 61000-3-2, EN 61000-3-3, EN 55014-1 ed EN 55014-2
- Direttiva Ecodesign (2009/125/CE); standard utilizzati: EN 16297-1 ed EN 16297-2

Material

- Corpo della pompa: ghisa grigia, rivestita KTL (EN-GJL-200)
- Girante: composito plastica
- Albero: ceramica
- Cuscinetti: grafite
- Cuscinetti assiali: ceramica
- Tubo di traferro: composito plastica

* Per evitare la formazione di condensa nel motore e sull'elettronica di comando, la temperatura del fluido utilizzato deve essere sempre superiore alla temperatura ambiente.

DATI TECNICI (CONTINUAZIONE)

Motore / Elettronica

- Tensione di alimentazione: 1x230 V (±10%); frequenza: 50/60 Hz
- Spina di allacciamento pompa
- Potenza nominale assorbita (P1): min. 3W, max. 56 W
- Corrente di funzionamento (I1): min. 0,03 A, max. 0,44 A
- Classe di isolamento: H
- Grado di protezione: IP 44
- Classe di protezione: II

DATI TECNICI (CONTINUAZIONE)

Fluidi

- Acqua di riscaldamento (VDI 2035; SWKI BT 102-01; ÖNORM H 5195-1)
- Miscele di acqua con comuni additivi anticorrosione ed antigelo fino al 30 %

PANORAMICA

TacoFlow2 SOLAR | Pompe di circolazione per impianti solari termici
 Pompa ad alta efficienza in ghisa grigia con attacco a spina.
 Adatte anche per impianti di riscaldamento.
 Prevalenza: 7 m.

Cod. ordine	Denominazione	Attacco	Interasse	Peso
302.2245.000	SOLAR 15-70/130	G 1"	130 mm	1,91 kg
302.4245.000	SOLAR 25-70/130	G 1 ½"	130 mm	2,05 kg
302.5245.000	SOLAR 25-70/180	G 1 ½"	180 mm	2,20 kg

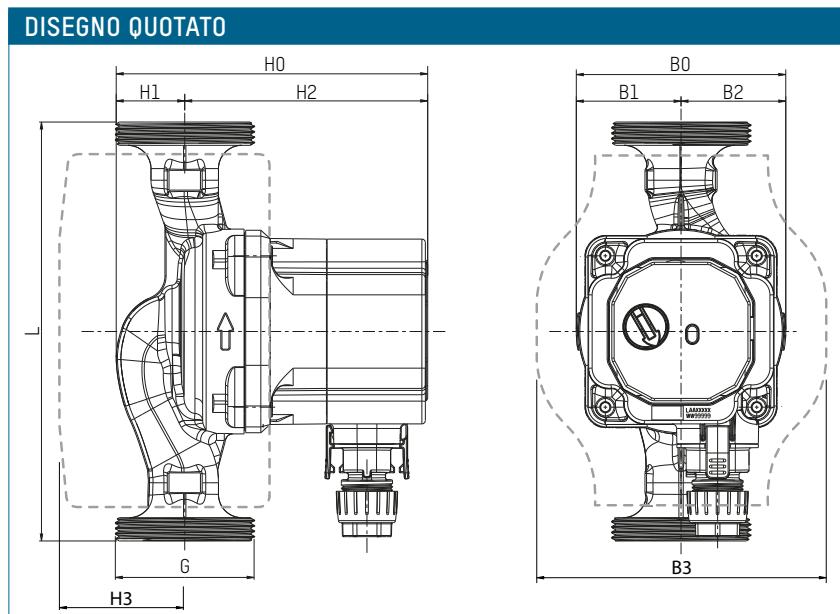


TABELLA DI MISURAZIONE

Cod. ordine	L	B0	B1	B2	B3	H0	H1	H2	H3
302.2245.000	130	90	45	45	124	143,8	29,4	114,4	49
302.4245.000	130	90	45	45	124	143,8	29,4	114,4	49
302.5245.000	180	90	45	45	124	143,8	29,4	114,4	49

INDICE DI EFFICIENZA ENERGETICA

EEI ≤ 0,21 - Part 2

Il valore di riferimento per le pompe di circolazione più efficienti è EEI ≤ 0,20

