

TACOFLOW2 (C A)

HEIZUNGSUMWÄLZPUMPEN



Nassläufer-Umwälzpumpen für Warmwasserheizungen im Wohnungs- und Gewerbebau.

BESCHREIBUNG

Die TacoFlow2 wird von Synchronmotoren mit Permanentmagnettechnologie angetrieben.

Diese innovativen Motoren erreichen eine hohe Effizienz mit erkennbar geringen Betriebskosten.

Zudem müssen sie weder gewartet noch Dichtungselemente ausgetauscht werden.

EINBAUPOSITION

Die Pumpe kann in waagerechter sowie senkrechter Lage eingebaut werden. Der Pfeil für die Durchflussrichtung des Mediums muss beachtet werden.

VORTEILE

- Effiziente Einstellung der Leistung mit variabler $\Delta p-v$ Proportionaldruck-Kurve, Konstantdruck-Kurven $\Delta p-c$ oder festgelegter Geschwindigkeit Min-Max
- Medientemperaturbereich von +2 °C bis +95 °C
- Farbige LED zeigt aktuellen Betriebsstatus an
- Förderfähig nach Förderprogramm «Heizungsoptimierung»

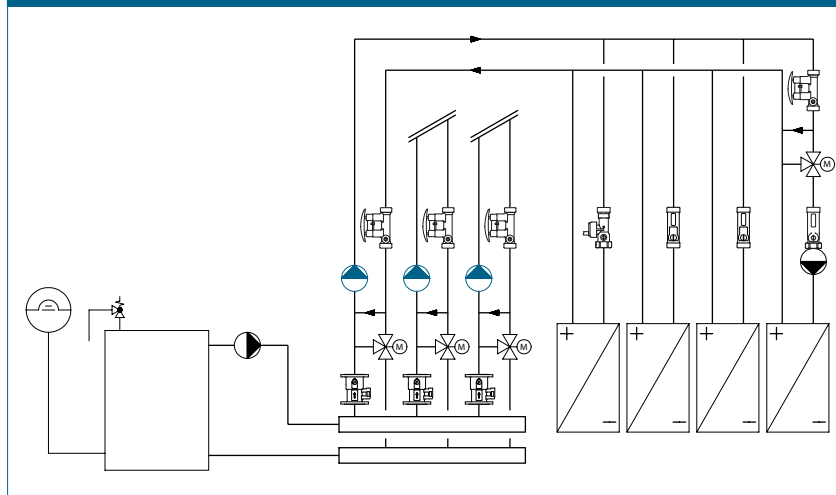
FUNKTIONSWEISE

Die Umwälzpumpen sind als «Nassläufer» gebaut, da sich die rotierenden Teile des Motors in dem geförderten Medium befinden. Somit ist die Schmierung des Motors und der rotierenden Teile gewährleistet. Die Umwälzpumpe ist mit einem Anti-Blockierschutz ausgestattet, da bei den Hocheffizienzpumpen die Pumpenkopfschraube zur manuellen Deblocierung nicht mehr vorhanden ist. Sie sind ebenfalls mit einer automatischen Entlüftungsfunktion ausgestattet, die Luft in der Pumpe erkennt und anzeigt.

GEBÄUDEKATEGORIEN

- Wohnungsbauten, Einfamilienwohnhäuser, Einfamilienhaus-siedlungen, Mehrfamilienhäuser
- Kleinere öffentliche Gebäude
- Hotels und Restaurants / gewerbliche Küchen
- Schulhäuser und Turnhallen / Sportanlagen
- Büro-, Gewerbe- und Industriebauten
- Anlagen mit Teilnutzung wie Kasernen, Campingplätze

ANLAGE- / PRINZIPSCHEMA



TACOFLOW2 (C A) | HEIZUNGSMWÄLZPUMPEN

AUSSCHREIBUNGSTEXT

Siehe www.taconova.com

TECHNISCHE DATEN

Pumpe

- Umgebungstemperatur: +0 °C bis +40 °C
- Zulässiger Temperaturbereich*: +2 °C bis +95 °C
- Zulässige Temperaturbereiche mit Höchstumgebungstemperatur:
 - bei 30 °C: +30 °C bis +95 °C
 - bei 35 °C: +35 °C bis +90 °C
 - bei 40 °C: +40 °C bis +70 °C
- Betriebsdruck: Max. 0.6 MPa - 6 bar
- Mindestdruck an der Ansaugöffnung:
 - 0.03 MPa (0.3 bar) bei 50 °C
 - 0.10 MPa (1.0 bar) bei 95 °C
- Maximale, relative Luftfeuchte: ≤ 95%
- Schalldruckpegel: < 43 dB (A)
- Niederspannungsrichtlinie (2006/95/CE):
Verwendete Standards: EN 62233, EN 60335-1 und EN 60335-2-51
- EMV-Richtlinie (2004/108/CE):
Verwendete Standards: EN 61000-3-2, EN 61000-3-3, EN 55014-1 und EN 55014-2
- Ökodesign-Richtlinie (2009/125/CE):
Verwendete Standards: EN 16297-1 und EN 16297-2

Material

- Pumpenkörper: Grauguss, KTL-beschichtet (EN-GJL-200)
- Laufrad: Verbundkunststoff
- Welle: Keramik
- Lager: Graphit
- Axialdrucklager: Keramik
- Spaltrühr: Verbundkunststoff

* Um Kondensat im Motor und auf der Steuerelektronik zu vermeiden, muss die Temperatur des geförderten Mediums immer höher sein als die Umgebungstemperatur.

TECHNISCHE DATEN (FORTSETZUNG)

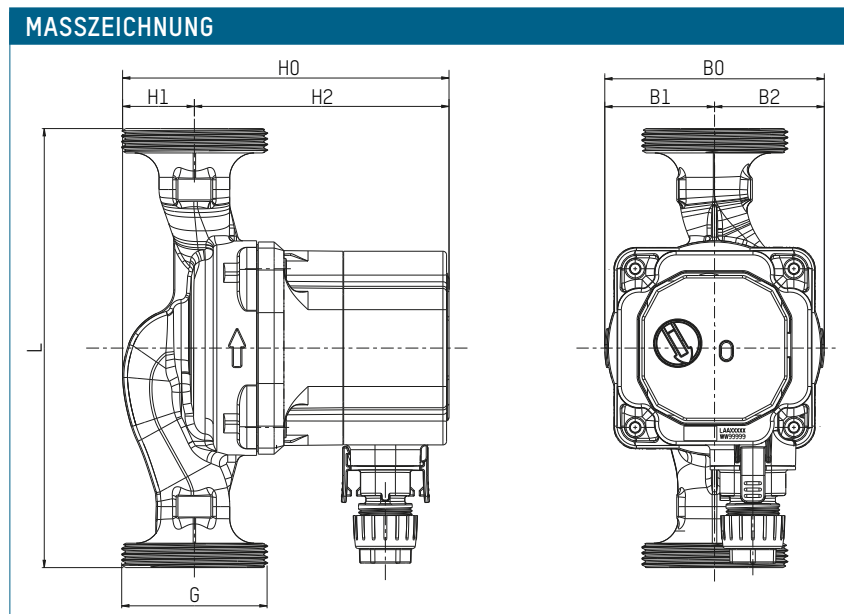
Motor / Elektronik

- Versorgungsspannung: 1x230 V (±10%); Frequenz: 50/60 Hz
- Pumpenanschlussstecker
- Aufgenommene Nennleistung (P1): Min. 3 W, Max. 42 W
- Nennstrom (I1): Min. 0.03 A, Max. 0.33 A
- Isolationsklasse: H
- Schutzart: IP44
- Schutzklasse: II

TYPENÜBERSICHT

TacoFlow2 | Heizungsumwälzpumpen
Hocheffizienzpumpe aus Grauguss mit Steckeranschluss.
Förderhöhe: 6 m.

| Bestell-Nr. | Bezeichnung | Anschluss | Achsabstand | Gewicht |
|--------------|-------------|-----------|-------------|---------|
| 302.2231.000 | 15-60/130 | G 1" | 130 mm | 1,67 kg |
| 302.4231.000 | 25-60/130 | G 1 ½" | 130 mm | 1,81 kg |
| 302.5231.000 | 25-60/180 | G 1 ½" | 180 mm | 1,96 kg |
| 302.6231.000 | 32-60/180 | G 2" | 180 mm | 2,10 kg |



MASSTABELLE

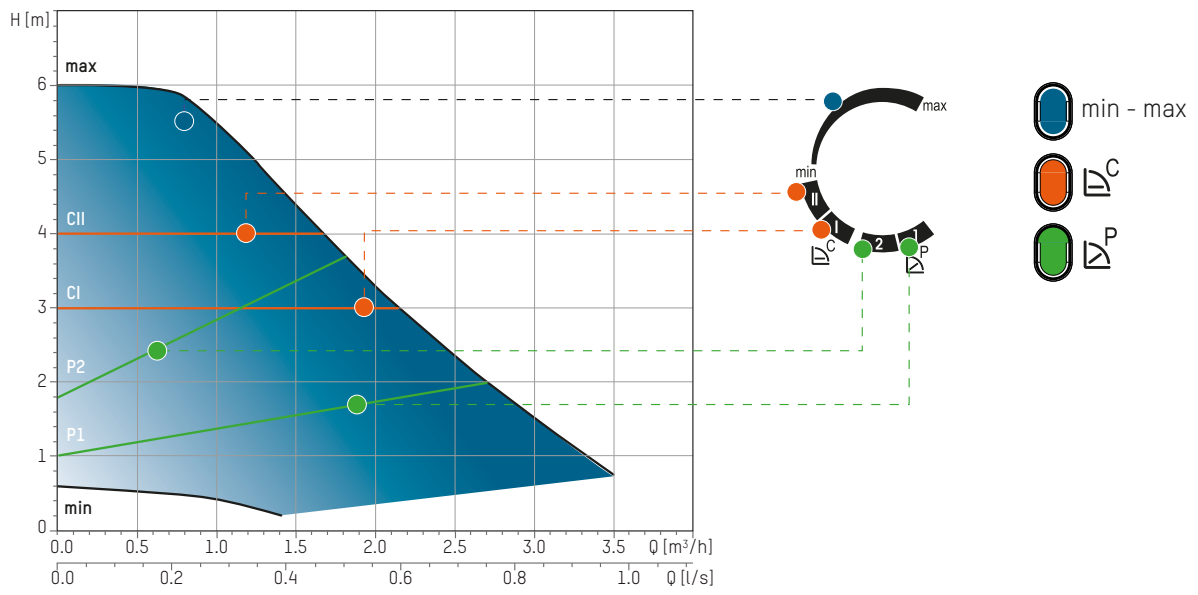
| Bestell-Nr. | L | B0 | B1 | B2 | H0 | H1 | H2 |
|--------------|-----|----|----|----|-------|------|-------|
| 302.2231.000 | 130 | 90 | 45 | 45 | 133,8 | 29,4 | 104,4 |
| 302.4231.000 | 130 | 90 | 45 | 45 | 133,8 | 29,4 | 104,4 |
| 302.5231.000 | 180 | 90 | 45 | 45 | 133,8 | 29,4 | 104,4 |
| 302.6231.000 | 180 | 90 | 45 | 45 | 133,8 | 29,4 | 104,4 |

ENERGIEEFFIZIENZINDEX

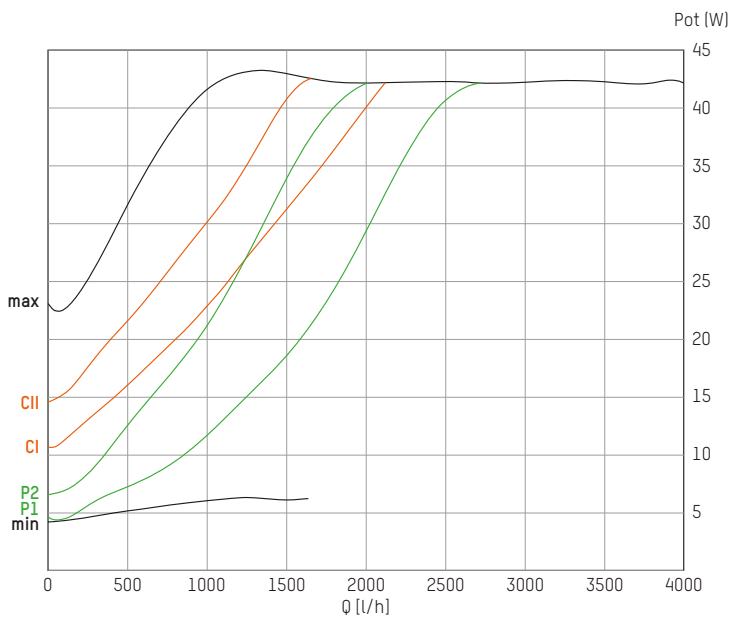
EEI ≤ 0,20 - Part 2

Referenzwert für die effizientesten Umwälzpumpen ist EEI ≤ 0,20

KENNLINIEN



STROMVERBRAUCHSKURVEN



TACOFLOW2 (C A) | HEIZUNGSMWÄLZPUMPEN

AUSSCHREIBUNGSTEXT

Siehe www.taconova.com

TECHNISCHE DATEN

Pumpe

- Umgebungstemperatur: +0 °C bis +40 °C
- Zulässiger Temperaturbereich*: +2 °C bis +95 °C
- Zulässige Temperaturbereiche mit Höchstumgebungstemperatur:
 - bei 30 °C: +30 °C bis +95 °C
 - bei 35 °C: +35 °C bis +90 °C
 - bei 40 °C: +40 °C bis +70 °C
- Betriebsdruck: Max. 0.6 MPa - 6 bar
- Mindestdruck an der Ansaugöffnung:
 - 0.03 MPa (0.3 bar) bei 50 °C
 - 0.10 MPa (1.0 bar) bei 95 °C
- Maximale, relative Luftfeuchte: ≤ 95%
- Schalldruckpegel: < 43 dB (A)
- Niederspannungsrichtlinie (2006/95/CE):
Verwendete Standards: EN 62233, EN 60335-1 und EN 60335-2-51
- EMV-Richtlinie (2004/108/CE):
Verwendete Standards: EN 61000-3-2, EN 61000-3-3, EN 55014-1 und EN 55014-2
- Ökodesign-Richtlinie (2009/125/CE):
Verwendete Standards: EN 16297-1 und EN 16297-2

Material

- Pumpenkörper: Grauguss, KTL-beschichtet (EN-GJL-200)
- Laufrad: Verbundkunststoff
- Welle: Keramik
- Lager: Graphit
- Axialdrucklager: Keramik
- Spaltrühr: Verbundkunststoff

* Um Kondensat im Motor und auf der Steuerelektronik zu vermeiden, muss die Temperatur des geförderten Mediums immer höher sein als die Umgebungstemperatur.

TECHNISCHE DATEN (FORTSETZUNG)

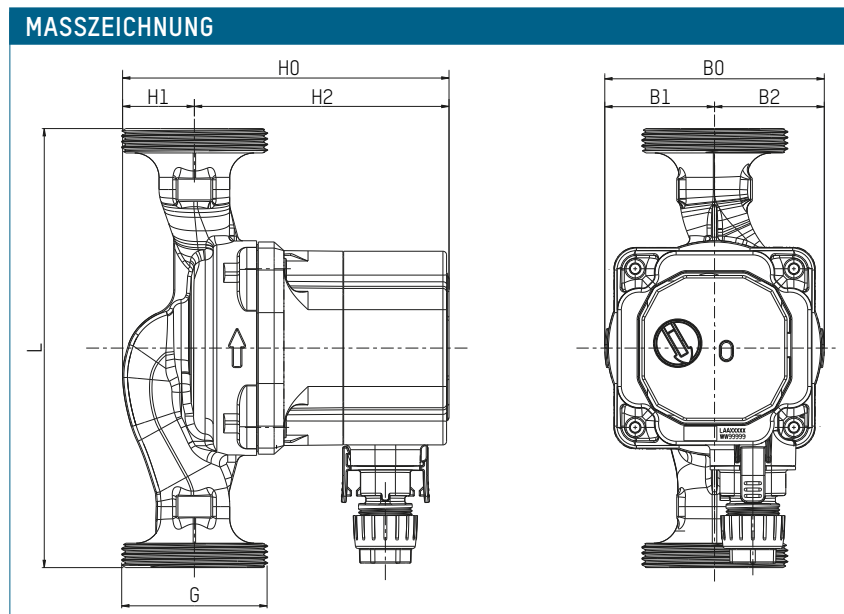
Motor / Elektronik

- Versorgungsspannung: 1x230 V (±10%); Frequenz: 50/60 Hz
- Pumpenanschlussstecker
- Aufgenommene Nennleistung (P1): Min. 3 W, Max. 56 W
- Nennstrom (I1): Min. 0.03 A, Max. 0.44 A
- Isolationsklasse: H
- Schutzart: IP44
- Schutzklasse: II

TYPENÜBERSICHT

TacoFlow2 | Heizungsumwälzpumpen
Hocheffizienzpumpe aus Grauguss mit Steckeranschluss.
Förderhöhe: 7 m.

| Bestell-Nr. | Bezeichnung | Anschluss | Achsabstand | Gewicht |
|--------------|-------------|-----------|-------------|---------|
| 302.2241.000 | 15-70/130 | G 1" | 130 mm | 1,91 kg |
| 302.4241.000 | 25-70/130 | G 1 ½" | 130 mm | 2,05 kg |
| 302.5241.000 | 25-70/180 | G 1 ½" | 180 mm | 2,20 kg |
| 302.6241.000 | 32-70/180 | G 2" | 180 mm | 2,34 kg |



MASSTABELLE

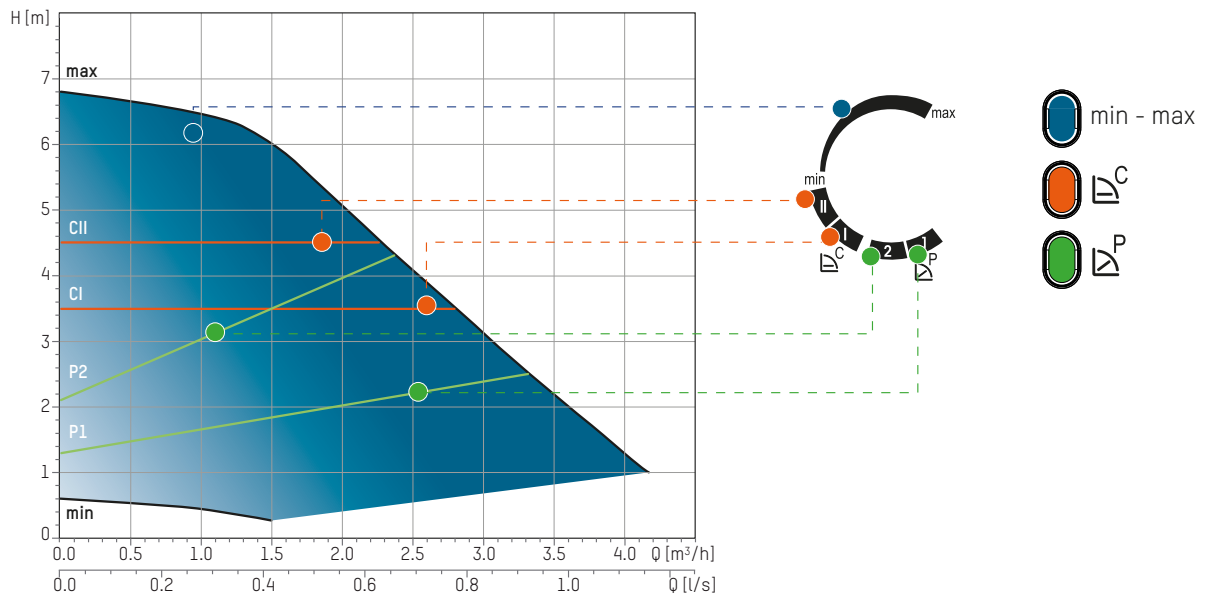
| Bestell-Nr. | L | B0 | B1 | B2 | H0 | H1 | H2 |
|--------------|-----|----|----|----|-------|------|-------|
| 302.2241.000 | 130 | 90 | 45 | 45 | 143,8 | 29,4 | 114,4 |
| 302.4241.000 | 130 | 90 | 45 | 45 | 143,8 | 29,4 | 114,4 |
| 302.5241.000 | 180 | 90 | 45 | 45 | 143,8 | 29,4 | 114,4 |
| 302.6241.000 | 180 | 90 | 45 | 45 | 143,8 | 29,4 | 114,4 |

ENERGIEEFFIZIENZINDEX

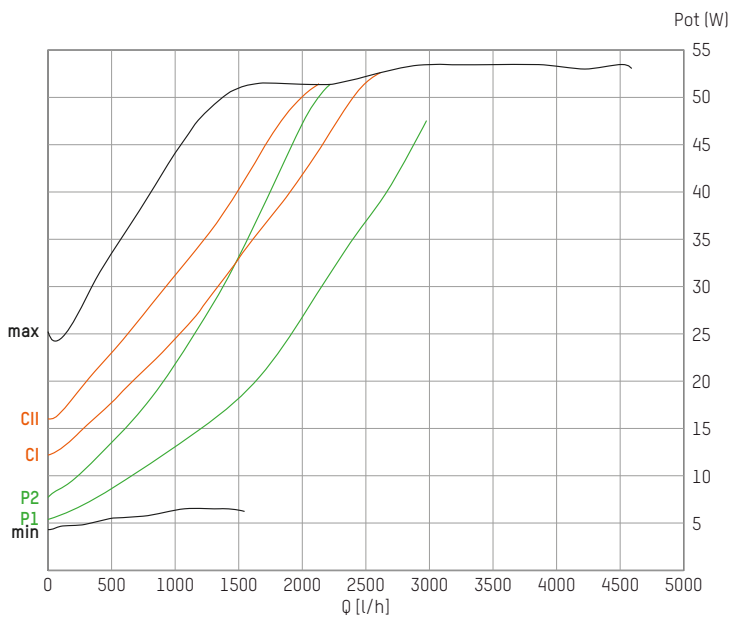
EEI ≤ 0,21 - Part 2

Referenzwert für die effizientesten Umwälzpumpen ist EEI ≤ 0,20

KENNLINIEN



STROMVERBRAUCHSKURVEN



TACOFLOW2 (C A) | HEIZUNGSMWÄLZPUMPEN

AUSSCHREIBUNGSTEXT

Siehe www.taconova.com

TECHNISCHE DATEN

Pumpe

- Umgebungstemperatur: +0 °C bis +40 °C
- Zulässiger Temperaturbereich*: +2 °C bis +95 °C
- Zulässige Temperaturbereiche mit Höchstumgebungstemperatur:
 - bei 30 °C: +30 °C bis +95 °C
 - bei 35 °C: +35 °C bis +90 °C
 - bei 40 °C: +40 °C bis +70 °C
- Betriebsdruck: Max. 0.6 MPa - 6 bar
- Mindestdruck an der Ansaugöffnung:
 - 0.03 MPa (0.3 bar) bei 50 °C
 - 0.10 MPa (1.0 bar) bei 95 °C
- Maximale, relative Luftfeuchte: ≤ 95%
- Schalldruckpegel: < 43 dB (A)
- Niederspannungsrichtlinie (2006/95/CE):
Verwendete Standards: EN 62233, EN 60335-1 und EN 60335-2-51
- EMV-Richtlinie (2004/108/CE):
Verwendete Standards: EN 61000-3-2, EN 61000-3-3, EN 55014-1 und EN 55014-2
- Ökodesign-Richtlinie (2009/125/CE):
Verwendete Standards: EN 16297-1 und EN 16297-2

Material

- Pumpenkörper: Verbundkunststoff PA 66GF
- Laufrad: Verbundkunststoff
- Welle: Keramik
- Lager: Graphit
- Axialdrucklager: Keramik
- Spaltrühr: Verbundkunststoff

* Um Kondensat im Motor und auf der Steuerelektronik zu vermeiden, muss die Temperatur des geförderten Mediums immer höher sein als die Umgebungstemperatur.

TECHNISCHE DATEN (FORTSETZUNG)

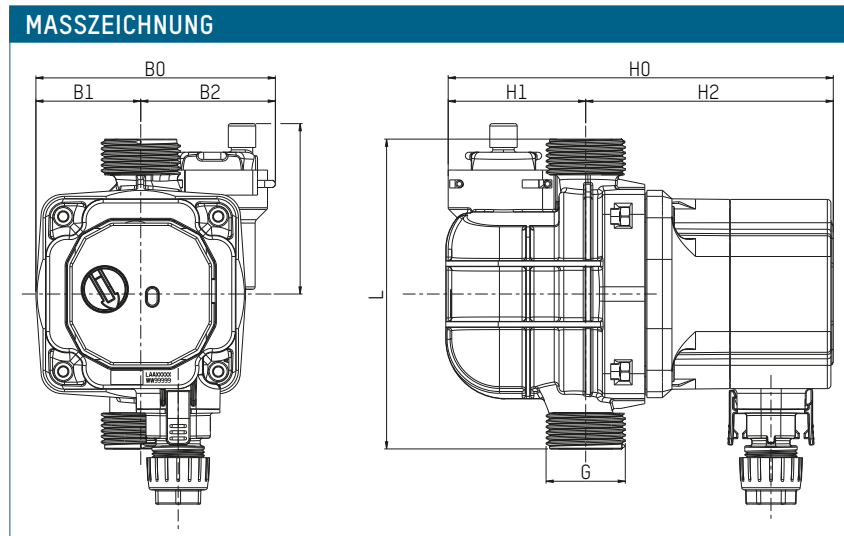
Motor / Elektronik

- Versorgungsspannung: 1x230 V (±10%); Frequenz: 50/60 Hz
- Pumpenanschlussstecker
- Aufgenommene Nennleistung (P1): Min. 3 W, Max. 42 W
- Nennstrom (I1): Min. 0.03 A, Max. 0.33 A
- Isolationsklasse: H
- Schutzart: IP44
- Schutzklasse: II

TYPENÜBERSICHT

TacoFlow2 C A | Heizungsumwälzpumpen mit Luftabscheider
Hocheffizienzpumpe aus Verbundkunststoff und Steckeranschluss.
Förderhöhe: 6 m.

| Bestell-Nr. | Bezeichnung | Anschluss | Achsabstand | Gewicht |
|--------------|-----------------|-----------|-------------|---------|
| 302.2134.000 | C A 15 - 60/130 | G 1" | 130 mm | 1,25 kg |



MASSTABELLE

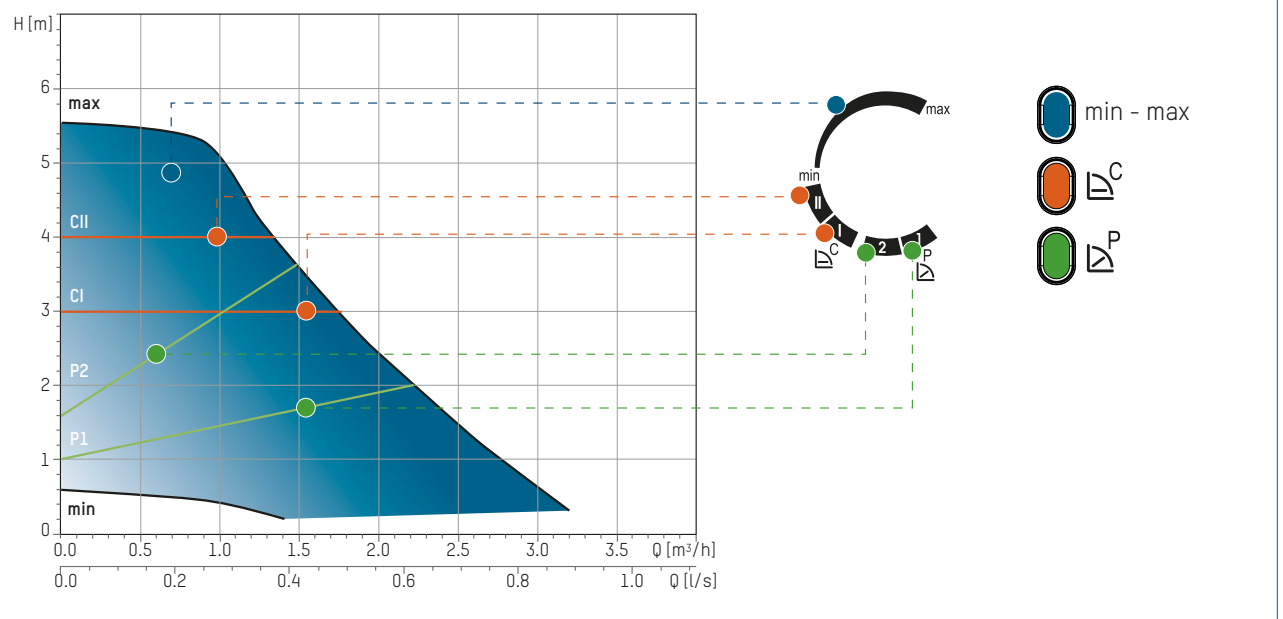
| Bestell-Nr. | L | L1 | B0 | B1 | B2 | H0 | H1 | H2 |
|--------------|-----|------|-------|----|------|-------|------|-------|
| 302.2134.000 | 130 | 71,5 | 100,5 | 44 | 56,5 | 161,4 | 58,7 | 102,7 |

ENERGIEEFFIZIENZINDEX

EEI ≤ 0,23 - Part 2

Referenzwert für die effizientesten Umwälzpumpen ist EEI ≤ 0,20

KENNLINIEN



STROMVERBRAUCHSKURVEN

