

# TACOFLOW2 ELINK

CIRCULATEURS DE CHAUFFAGE



Circulateurs à rotor noyé pour les chauffages domestiques et commerciaux.

## DESCRIPTION

Le TacoFlow2 eLink est entraîné par des moteurs synchrones à aimant permanent.

Ces moteurs innovants atteignent des hauts niveaux d'efficacité avec des coûts de fonctionnement manifestement réduits.

En outre ils ne nécessitent pas de maintenance et leurs joints n'ont pas besoin d'être remplacés.

## POSITION DE MONTAGE

La pompe peut être implantée à l'horizontale mais également à la verticale. Respecter le sens du débit du fluide, repéré par la flèche.

## AVANTAGES

- eLink : communication sans fil entre circulateur et smartphone/ tablette
- Possibilités de réglage supplémentaires plus précises
- Informations techniques visibles sur l'écran
- Réglage efficace de la puissance grâce à la fonction TacoAdapt™, la courbe variable de pression proportionnelle  $\Delta p-v$ , la courbe de pression constante  $\Delta p-c$  ou la vitesse Min-Max définie
- Coque d'isolation fournie de série
- Une diode de couleur indique l'état actuel de fonctionnement

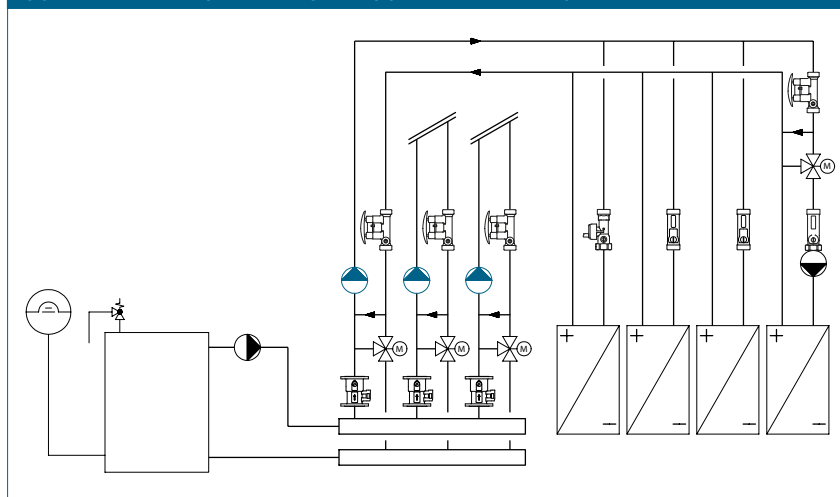
## MODE DE FONCTIONNEMENT

Les circulateurs sont de conception «à rotor noyé», car les pièces rotatives du moteur se trouvent dans le fluide pompé. Ce principe garantit la lubrification du moteur et des pièces rotatives. Le circulateur est équipé d'une protection antiblocage, et c'est pourquoi il n'est plus nécessaire d'avoir la vis de déblocage. Elles sont également équipées d'une fonction de purge automatique qui détecte et affiche l'air présent dans la pompe.

## CATÉGORIES DE BÂTIMENTS

- Immeubles d'habitation, maisons individuelles, lotissements de pavillons, maisons multifamiliales
- Petits bâtiments publics
- Hôtels et restaurants / grandes cuisines
- Ecoles, gymnases / centres de sport
- Bâtiments tertiaires, artisanaux et industriels
- Installations à usage partiel comme casernes, campings

## SCHEMA DE L'INSTALLATION / SCHEMA DE PRINCIPE



# TACOFLOW2 ELINK | CIRCULATEURS DE CHAUFFAGE

## DESCRIPTIF TECHNIQUE

Voir [www.taconova.com](http://www.taconova.com)

## CARACTÉRISTIQUES TECHNIQUES

### Pompe

- Température ambiante: +0 °C à +40 °C
- Plage de températures admissible\*: +2 °C à +110 °C
- Plages de température admissibles avec température ambiante maximale:
  - pour 30 °C: +30 °C jusqu'à +110 °C
  - pour 35 °C: +35 °C jusqu'à +90 °C
  - pour 40 °C: +40 °C jusqu'à +70 °C
- Pression de service maximale 1.0 MPa -10 bars
- Pression minimale à l'ouïe d'aspiration:
  - 0.03 MPa (0.3 bar) à 50 °C
  - 0.10 MPa (1.0 bar) à 95 °C
  - 0.15 MPa (1.5 bar) à 110 °C
- Humidité relative de l'air maximale: ≤ 95%
- Niveau de pression acoustique: < 43 dB (A)
- Directive basse tension (2006/95/CE): Normes utilisées: EN 62233, EN 60335-1 et EN 60335-2-51
- Directive CEM (2004/108/CE); Normes utilisées: EN 61000-3-2, EN 61000-3-3, EN 55014-1 et EN 55014-2
- Directive sur l'écoconception (2009/125/CE); Normes utilisées: EN 16297-1 et EN 16297-2

### Matériaux

- Corps de pompe: fonte grise, revêtu par cataphorèse (EN-GJL-200)
- Roue: composite plastique
- Arbre: céramique
- Palier: graphite
- Palier de butée: céramique
- Gaine: composite plastique

\* Pour prévenir toute condensation dans le moteur et sur l'électronique de commande, la température du fluide pompé doit être toujours supérieure à la température ambiante.

## CARACTÉRISTIQUES TECHNIQUES (SUITE)

### Moteur / Électronique

- Tension d'alimentation: 1x230 V (±10%); Fréquence: 50/60 Hz
- Fiche de raccordement pompe
- Puissance nominale absorbée (P1): Min. 3 W, Max. 42 W
- Courant nominal (I1): Min. 0,03 A, Max. 0,33 A
- Classe d'isolation: H
- Indice de protection: IP 44
- Classe de protection: II

## GAMME DES MODÈLES

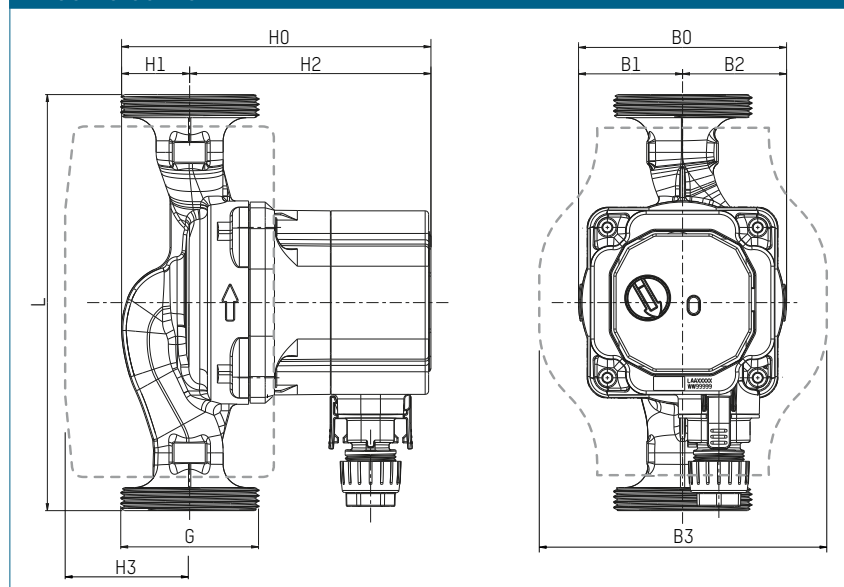
TacoFlow2 eLink | Circulateurs de chauffage

Pompe haute efficacité en fonte grise avec connecteur, TacoAdapt™ et fonction eLink. Coque d'isolation thermique de série.

Hauteur de refoulement: 6 m

N° commande	Désignation	Raccordement	Entraxe	Poids
302.4233.000	eLink 25-60/130	G 1 1/2"	130 mm	1,81 kg
302.5233.000	eLink 25-60/180	G 1 1/2"	180 mm	1,96 kg
302.6233.000	eLink 32-60/180	G 2"	180 mm	2,10 kg

## DESSINS COTÉS



## TABLEAU D'ENCOMBREMENT

N° commande	L	B0	B1	B2	B3	H0	H1	H2	H3
302.4233.000	130	90	45	45	124	133,8	29,4	104,4	49
302.5233.000	180	90	45	45	124	133,8	29,4	104,4	49
302.6233.000	180	90	45	45	124	133,8	29,4	104,4	49

## INDICE D'EFFICACITÉ ÉNERGÉTIQUE

EEI ≤ 0,20 - Part 2

La valeur de référence des circulateurs les plus efficaces en énergie est IEE ≤ 0,20

