

# TACOFLOW2 ELINK

POMPY OBIEGOWE DO INSTALACJI GRZEWCZEJ



Bezdtawnicowe pompy obiegowe do budynków mieszkalnych i obiektów użytkowych.

## ZASTOSOWANIE

Pompa TacoFlow2 eLink napędzana jest silnikami synchronicznymi z magnesami trwałymi. Te nowatorskie silniki osiągają wysoką sprawność, która przekłada się na znaczne obniżenie kosztów eksploatacji. Ponadto nie wymagają przeglądów ani wymiany elementów uszczelniających.

## SPOSÓB MONTAŻU

Pompa może być zamontowana w położeniu poziomym lub pionowym. Kierunek przepływu medium wskazany strzałką musi być zachowany.

## ZALETY

- eLink: bezprzewodowa komunikacja między pompą obiegową a smartfonem/tabletem
- Możliwość regulacji dodatkowej i z większą dokładnością
- Informacje techniczne widoczne na wyświetlaczu
- Efektywna regulacja mocy za pomocą funkcji TacoAdapt™, zmiennej  $\Delta p-v$ , charakterystyki ciśnienia proporcjonalnego, charakterystyki ciśnienia stałego  $\Delta p-c$  lub wyznaczonego zakresu prędkości
- Okładzina izolacyjna w wyposażeniu standardowym
- Wskazywanie bieżącego stanu roboczego przez kolorowe diody LED

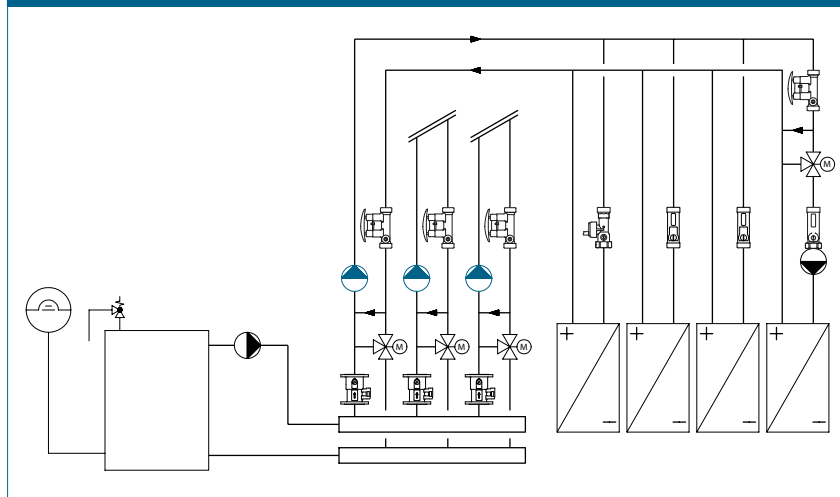
## SPOSÓB DZIAŁANIA

Pompy obiegowe zbudowane są w konstrukcji „bezdawnicowej”, tj. wirujące elementy silnika zanurzone są w tłoczonym medium. Zapewnia to smarowanie silnika i wirujących elementów. Pompa obiegowa wyposażona jest w zabezpieczenie przed blokowaniem, które zastępuje niewystępującą w pompach wysokowydajnych śrubę w głowicy pompy służącą do ręcznego odblokowywania. Ponadto wyposażone w funkcję automatycznego odpowietrzania, która wykrywa i sygnalizuje obecność powietrza w pompie.

## RODZAJE BUDYNKÓW

- Budownictwo mieszkaniowe, osiedla domów jednorodzinnych, budynki wielorodzinne
- Mniejsze budynki użyteczności publicznej
- Hotele i restauracje / kuchnie przemysłowe
- Szkoły i sale gimnastyczne / obiekty sportowe
- Budownictwo przemysłowe
- Instalacje wykorzystywane częściowo, jak koszary, camping

## SCHEMAT INSTALACJI



# TACOFLOW2 ELINK | POMPY OBIEGOWE DO INSTALACJI GRZEWCEJ

## TEKST OGŁOSZENIA

Patrz [www.taconova.com](http://www.taconova.com)

## DANE TECHNICZNE

### Pompa

- Temperatura otoczenia: od +0°C do +40°C
- Dopuszczalny zakres temperatur\*: od +2°C do +110°C
- Dopuszczalne zakresy temperatur zależnie od maksymalnej temperatury otoczenia:
  - przy 30°C: +30°C do +110°C
  - przy 35°C: +35°C do +90°C
  - przy 40°C: +40°C do +70°C
- Ciśnienie robocze: maks. 1,0 MPa — 10 bar
- Minimalne ciśnienie na otworze wlotowym:
  - 0.03 MPa (0.3 bara) przy 50°C
  - 0.10 MPa (1.0 bar) przy 95°C
  - 0.15 MPa (1.5 bara) przy 110°C
- Maksymalna względna wilgotność powietrza: ≤ 95%
- Poziom ciśnienia akustycznego: < 43 dB (A)
- Dyrektywa niskonapięciowa (2006/95/CE): Zastosowane normy: EN 62233, EN 60335-1 i EN 60335-2-51
- Dyrektywa kompatybilności elektromagnetycznej (2004/108/CE): zastosowane normy: EN 61000-3-2, EN 61000-3-3, EN 55014-1 i EN 55014-2
- Dyrektywa ekoprojektu (2009/125/CE): zastosowane normy: EN 16297-1 i EN 16297-2

### Materiał

- Korpus pompy: żeliwo szare, malowane elektroforetycznie (EN-GJL-200)
- Wirnik: tworzywo kompozytowe
- Wat: materiał ceramiczny
- Łożysko: grafit
- Łożysko wzdłużne: materiał ceramiczny
- Rura szczelinowa: tworzywo kompozytowe

## DANE TECHNICZNE (CIAĞ DALSZY)

### Silnik / układ elektroniczny

- Napięcie zasilania: 1 x 230 V (±10%); częstotliwość: 50/60 Hz
- Wtyk przyłączeniowy pompy
- Znamionowy pobór mocy (P1): min. 3 W, maks. 42 W
- Prąd znamionowy (I1): min. 0,03 A, maks. 0,33 A
- Klasa izolacji: H
- Stopień ochrony: IP 44
- Klasa ochronności: II

## DANE TECHNICZNE (CIAĞ DALSZY)

### Dopuszczalne media

- woda grzewcza (VDI 2035; SWKI BT 102-01; ONORM H 5195-1)
- mieszanki roztworu przeciw zamarzaniu do 30%

## DOSTĘPNE TYPY

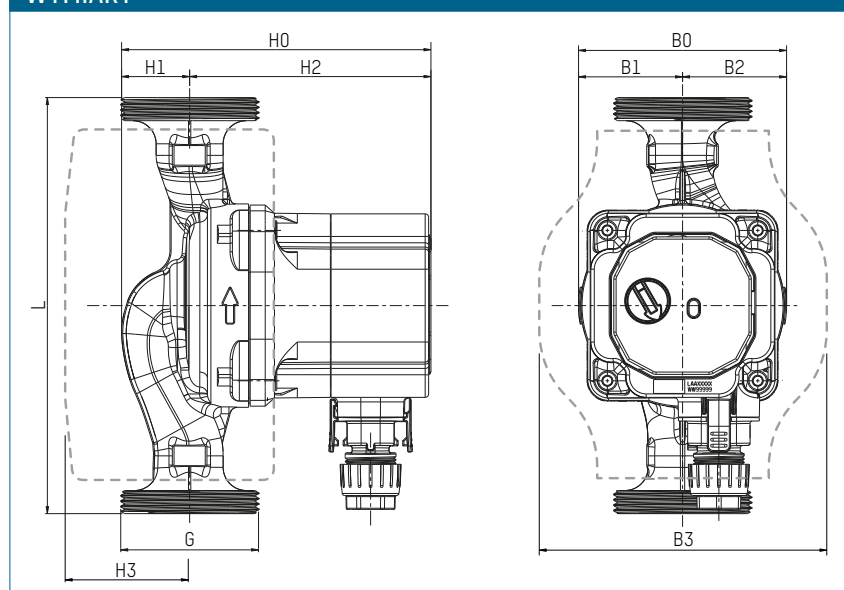
TacoFlow2 eLink | Pompy obiegowe do instalacji grzewczej

Pompa wysokowydajna z żeliwa szarego z przyłączem wtykowym, funkcją TacoAdapt™ i eLink. Okładzina izolacyjna w wyposażeniu standardowym.

Wysokość podnoszenia: 6 m

Nr katalogowy	Nazwa	Przyłącze	Rozstaw osi	Masa
302.4233.000	eLink 25-60/130	G 1 1/2"	130 mm	1,81 kg
302.5233.000	eLink 25-60/180	G 1 1/2"	180 mm	1,96 kg
302.6233.000	eLink 32-60/180	G 2"	180 mm	2,10 kg

## WYMIARY



## TABELA WYMIARÓW

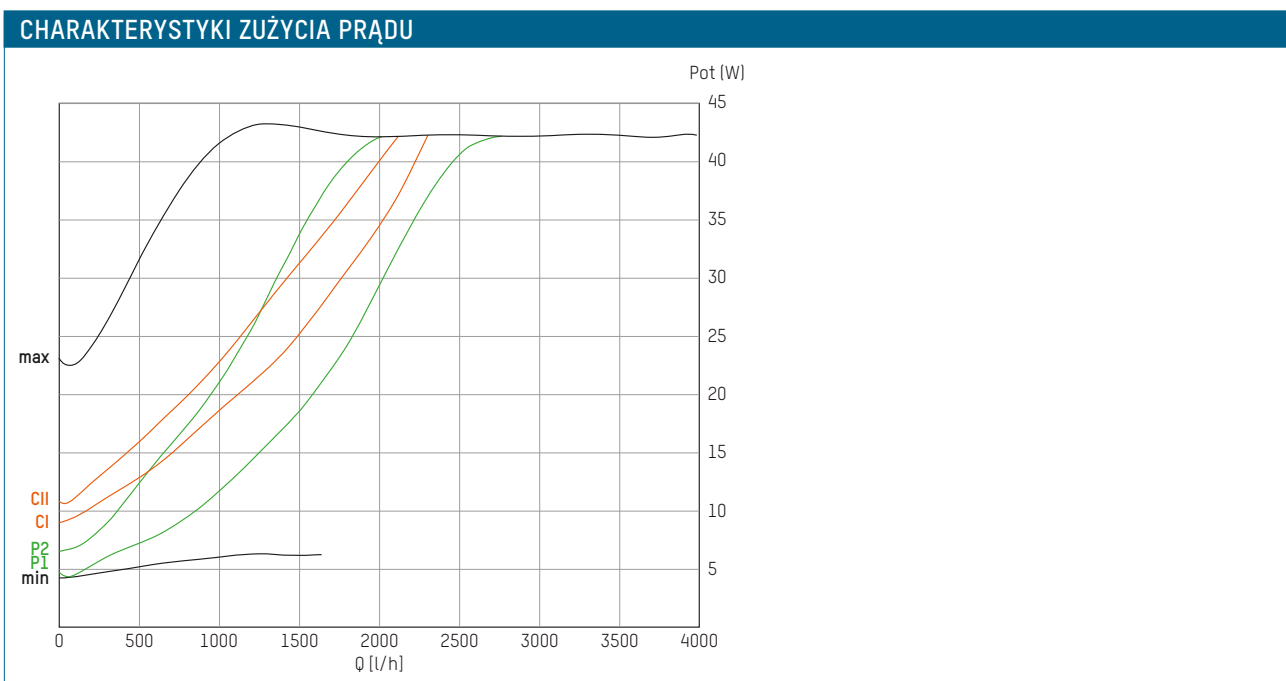
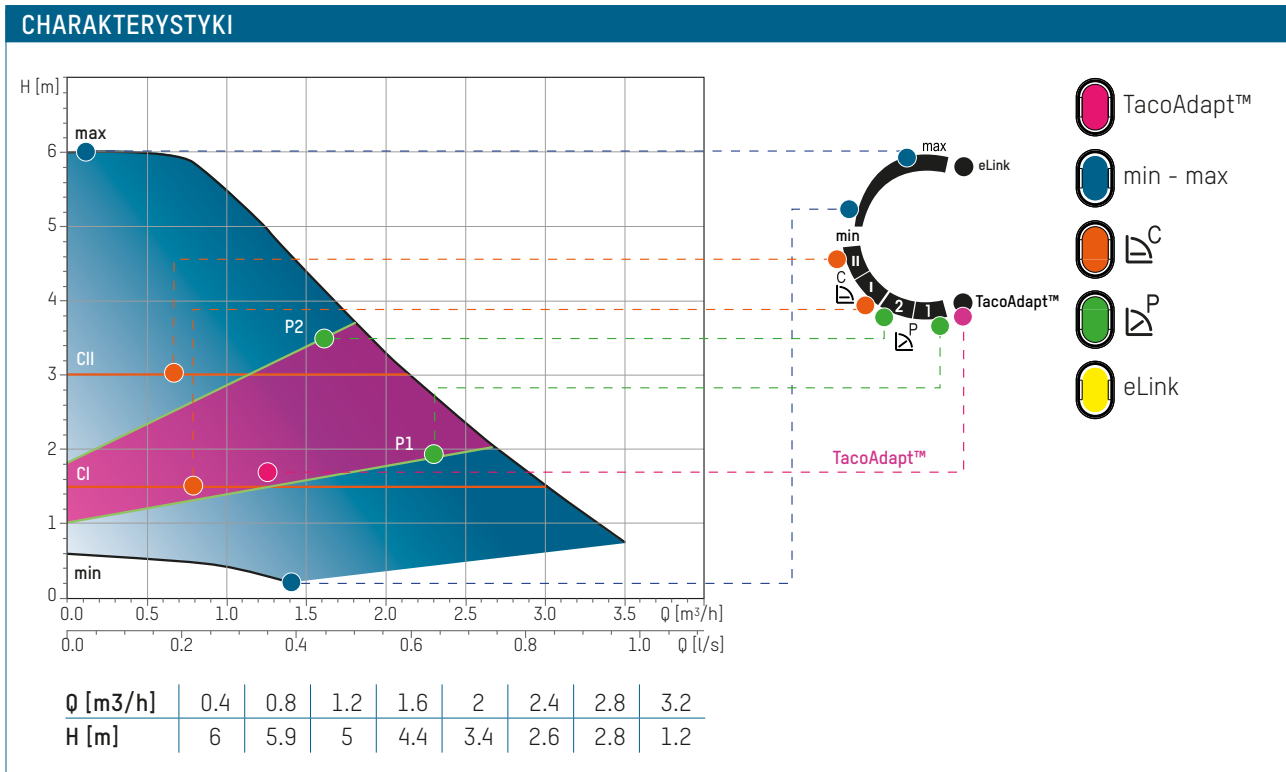
Nr katalogowy	L	B0	B1	B2	B3	H0	H1	H2	H3
302.4233.000	130	90	45	45	124	133,8	29,4	104,4	49
302.5233.000	180	90	45	45	124	133,8	29,4	104,4	49
302.6233.000	180	90	45	45	124	133,8	29,4	104,4	49

## INDEKS EFEKTYWNOŚCI ENERGETYCZNEJ

### EEI ≤ 0,20 - Part 2

Wartość odniesienia najsprawniejszych pomp obiegowych wynosi EEI ≤ 0,20

\* Temperatura tłoczonego medium musi być utrzymywana na poziomie wyższym niż temperatura otoczenia, aby uniknąć powstawania kondensatu w silniku i na układzie elektronicznym sterowania.



Zastrzeżenie: Zmiany w specyfikacji. 04/2024