

KASKÁDOVÝ REGULÁTOR

KASKÁDOVÝ REGULÁTOR PRO TACOTHERM FRESH 40



Kaskádový regulátor jako rozšíření ke stanici na čerstvou vodu TacoTherm Fresh 40

POPIS

Kaskádový regulátor pro stanice na čerstvou vodu TacoTherm Fresh 40 může přes uzavírací ventily kaskádovat až 4 dodatečné stanice na čerstvou vodu. V příslušenství základní sady je zahrnuto kaskádování dvou TacoTherm Fresh 40. S rozšiřující sadou může být dodatečně propojena vždy jedna stanice.

FUNKCE

U kaskádování běží první stanice na čerstvou vodu samostatně, každá další je řízena sekundárně přes zpětný ventil. Celkový průtok kaskádového zapojení je kontrolován dodávaným průtokovým čidlem. Jednotlivé průtoky jsou řízeny příslušnou stanicí. Mohou být nastaveny čtyři spínací a čtyři vypínací úrovně, k nimž je vždy připojena nebo odpojena jedna další stanice.

VÝHODY

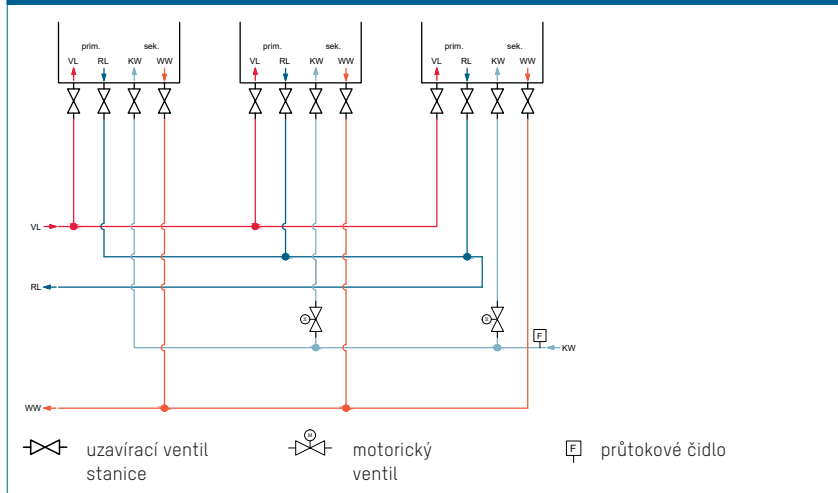
- Zobrazení grafiky a textů na osvětleném displeji
- Jednoduchý dotaz na aktuální naměřené hodnoty
- Vyhodnocení a kontrola zařízení m.j. grafické statistiky
- Rozsáhlá nabídka nastavení s vysvětlivkami
- Aktivovatelná blokáce menu proti neúmyslnému zásahu

Pro rovnoměrné nasazení stanic na čerstvou vodu střídá FWCK připojenou stanici na čerstvou vodu vždy tehdy, když spadne celkový průtok na 0 l/min.

URČENO PRO OBJEKTY

- bytové domy, rodinné domy vícegenerační rodinné domy domovy a nemocnice
- správní budovy a stavby v oblasti služeb
- hotely a restaurace, komerční kuchyně
- školy a tělocvičny / sportovní zařízení
- komerční a průmyslové stavby, průmyslová zařízení
- zařízení s částečným využitím jako kasárna, kempy.

HYDRAULICKÉ ZÁKLADNÍ SCHÉMA



KASKÁDOVÝ REGULÁTOR PRO TACOTHERM FRESH 40

SPECIFIKACE

Viz www.taconova.com

TECHNICKÉ ÚDAJE

Obecně

- pouzdro: 2-dílné, plast ABS
- instalační možnosti montáž na zeď dle volby montáž na panel
- celkové rozměry: 163 mm × 110 mm × 52 mm
- instalační rozměry výřezu: 157 mm × 106 mm × 31 mm
- plně grafický displej: 128 × 64 dots
- vícebarevná světelná dioda
- obsluha 4 zadávací tlačítka

Elektrické parametry

- síťové napětí 230VAC +/- 10%
- síťová frekvence 50...60 Hz
- výkon 2VA
- spínací výkon
 - spínací výkon celkově 460VA (reléové výstupy 1-4)
 - spínací výkon á relé 460VA pro AC1 / 185W pro AC3
- interní pojistka 2A pomalá 250 V
- stupeň ochrany / ochranná třída IP40/II
- Vortex Flow Sensor (VFS)
 - výstupní signál: 0 - 3,5 V
 - napájecí napětí: 5V
 - přípojka: prodlužitelná na max. 3m celkové délky

Materiál

- součástky pro kontakt s vodou: mosaz a nerezová ocel, vhodné pro nasazení v pitné vodě

Přípustné okolní podmínky

- okolní teplota
 - v regulačním provozu 0 °C ...40 °C
 - při přepravě / skladování 0 °C ...60 °C° vlhkosti vzduchu
- v regulačním provozu max. 85 % relativní vlhkosti při 25 °C
- při přepravě / skladování není přípustná tvorba kondenzace

TABULKA TYPŮ

Kaskádový regulátor pro TacoTherm Fresh 40

Obj.č.	Popis
298.5100.001	Základní sada Kaskádového regulátoru obsahuje: <ul style="list-style-type: none">▪ regulátor▪ zónový ventil▪ průtokové čidlo▪ šroubovací část▪ redukce▪ ploché těsnění

ROZSAH DODÁVKY ZÁKLADNÍ SADY



TABULKA TYPŮ - ROZŠÍŘENÁ SADA PRO DALŠÍ KASKÁDOVÁNÍ

Rozšířená sada Kaskádového regulátoru pro TacoTherm Fresh 40:

1 sada umožňuje vždy jedno rozšíření. Maximální možný počet včetně základní stanice: 4 TacoTherm Fresh 40

Obj.č.	Popis
298.5100.002	Rozšířená sada Kaskádového regulátoru obsahuje: <ul style="list-style-type: none">▪ zónový ventil▪ šroubovací část▪ redukce▪ ploché těsnění

ROZSAH DODÁVKY ROZŠÍŘENÉ SADY

