

STEROWNIK DO KASKADY

STEROWNIK DO KASKADY TACOTHERM FRESH 40



Sterownik do kaskady jako element dodatkowy do modułu świeżej wody TacoTherm Fresh 40

OPIS

Sterownik do kaskady modułów świeżej wody TacoTherm Fresh 40, może kaskadować, z wykorzystaniem zaworów odcinających, do czterech dodatkowych modułów świeżej wody. W zakresie dostawy zestawu podstawowego zawarty jest osprzęt do kaskady dwóch TTF40. Za pomocą zestawu do rozbudowy można każdorazowo dołączyć jeden moduł.

SPOSÓB FUNKCJONOWANIA

W przypadku kaskady pierwszy moduł świeżej wody pracuje niezależnie, każdy kolejny sterowany jest, po stronie wtórnej, za pomocą zaworu odcinającego. Z wykorzystaniem dołączonego do dostawy cyfrowego miernika przepływu monitorowany jest przepływ przez całą kaskadę. Przepływy pośrednie sterowane są przez poszczególne moduły. Istnieje możliwość ustawienia czterech progów włączenia i czterech progów wyłączenia, przy których każdorazowo dołączany lub odłączany będzie kolejny moduł świeżej wody.

ZALETY

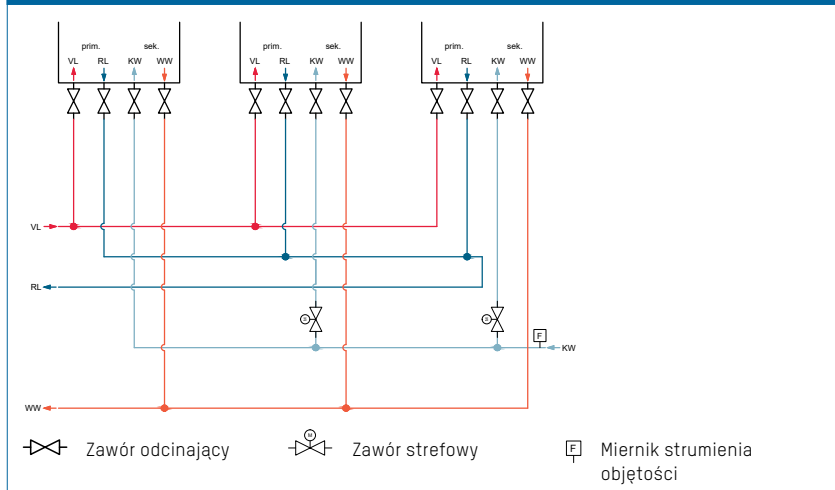
- Prezentacja grafik i tekstów na podświetlanym wyświetlaczu
- Prosty odczyt aktualnie mierzonych parametrów
- Analiza i monitoring urządzenia m.in. poprzez statystykę graficzną
- Obszerne menu z objaśnieniami
- Blokada menu przeciw przypadkowemu przestawieniu

Celem zagwarantowania równomiernej eksploatacji modułów świeżej wody, w momencie osiągnięcia przepływu łącznego równego 0 l/min, sterownik FWCK przełącza się między kolejnymi modułami po stronie pierwotnej.

KATEGORIE BUDYNKÓW

- Budynki wielorodzinne, osiedla domków jednorodzinnych
- Domy starości i szpitale
- Budynki użyteczności publicznej i usługowe
- Hotele i restauracje, kuchnie przemysłowe
- Szkoły i sale gimnastyczne / obiekty sportowe
- Budynki przemysłowe, instalacje przemysłowe
- Instalacje z wykorzystaniem częściowym, jak koszary, camping

SCHEMAT PODŁĄCZENIA



STEROWNIK DO KASKADY TACOTHERM FRESH 40

TEKST OGŁOSZENIA

Patrz www.taconova.com

DANE TECHNICZNE

Ogólne

- Wykonanie obudowy 2-częściowe, tworzywo sztuczne ABS
- Możliwość montażu naściennego, opcjonalnie montaż na tablicy rozdzielczej
- Wymiary ogółem: 163 mm × 110 mm × 52 mm
- Wymiary wycięcia: 157 mm × 106 mm × 31 mm
- Wielkość wyświetlacza pełnograficznego: 128 × 64 dots
- Dioda świecąca wielokolorowa
- Obsługa 4 przyciskami

Dane elektryczne

- Napięcie sieciowe 230 VAC +/- 10 %
- Częstotliwość sieciowa 50 ... 60Hz
- Pobór mocy 2 VA
- Moc załączalna
 - Moc załączalna ogółem 460 VA (wyjścia przekaźnika 1-4)
 - Moc załączalna na każdy przekaźnik 460 VA dla AC1 / 185W dla AC3
- Wewnętrzny bezpiecznik 2 A bierny 250 V
- Rodzaj ochrony/ klasa ochrony IP40/II
- Miernik Vortex Flow (VFS)
 - Wyjście sygnału: 0 - 3,5 V
 - Napięcie zasilania: 5 V
 - Przewód: przedłużany do max. 3 m długości całkowitej

Materiał

- Elementy konstrukcyjne, mające kontakt z wodą: mosiądz i stal nierdzewna, nadające się do użycia z wodą pitną

Dopuszczalne warunki otoczenia

- Temperatura otoczenia
 - podczas pracy sterownika 0 °C...40 °C
 - podczas transportu/ składowania 0 °C...60 °C
- Wilgotność powietrza
 - podczas pracy max. 85 % wilgotności względnej przy 25 °C
 - podczas transportu/ składowania niedopuszczalne tworzenie kondensatu

DOSTĘPNE TYPY

Sterownik do kaskady TacoTherm Fresh 40

Nr katalogowy	Opis
298.5100.001*	Zestaw podstawowy, składający się z <ul style="list-style-type: none">sterownikazaworu strefowegomiernika przepływuzłącza śrubowegoredukcjiuszczelki płaskiej

* do nabycia tylko w Niemczech

ZAKRES DOSTAWY ZESTAW PODSTAWOWY



DOSTĘPNE TYPY ZESTAWU ROZSZERZAJĄCEGO DO DALSZYCH KASKADWAŃ

Zestaw rozszerzający do sterownika kaskady TacoTherm Fresh 40
1 zestaw umożliwia rozszerzenie o 1 moduł. Maksymalna możliwa ilość włącznie z modułem podstawowym: 4 TacoTherm Fresh 40

Nr katalogowy	Opis
298.5100.002*	Zestaw rozszerzający składający się z <ul style="list-style-type: none">zaworu strefowegozłącza śrubowegoredukcjiuszczelki płaskiej

* do nabycia tylko w Niemczech

ZAKRES DOSTAWY ZESTAW ROZSZERZAJĄCY

