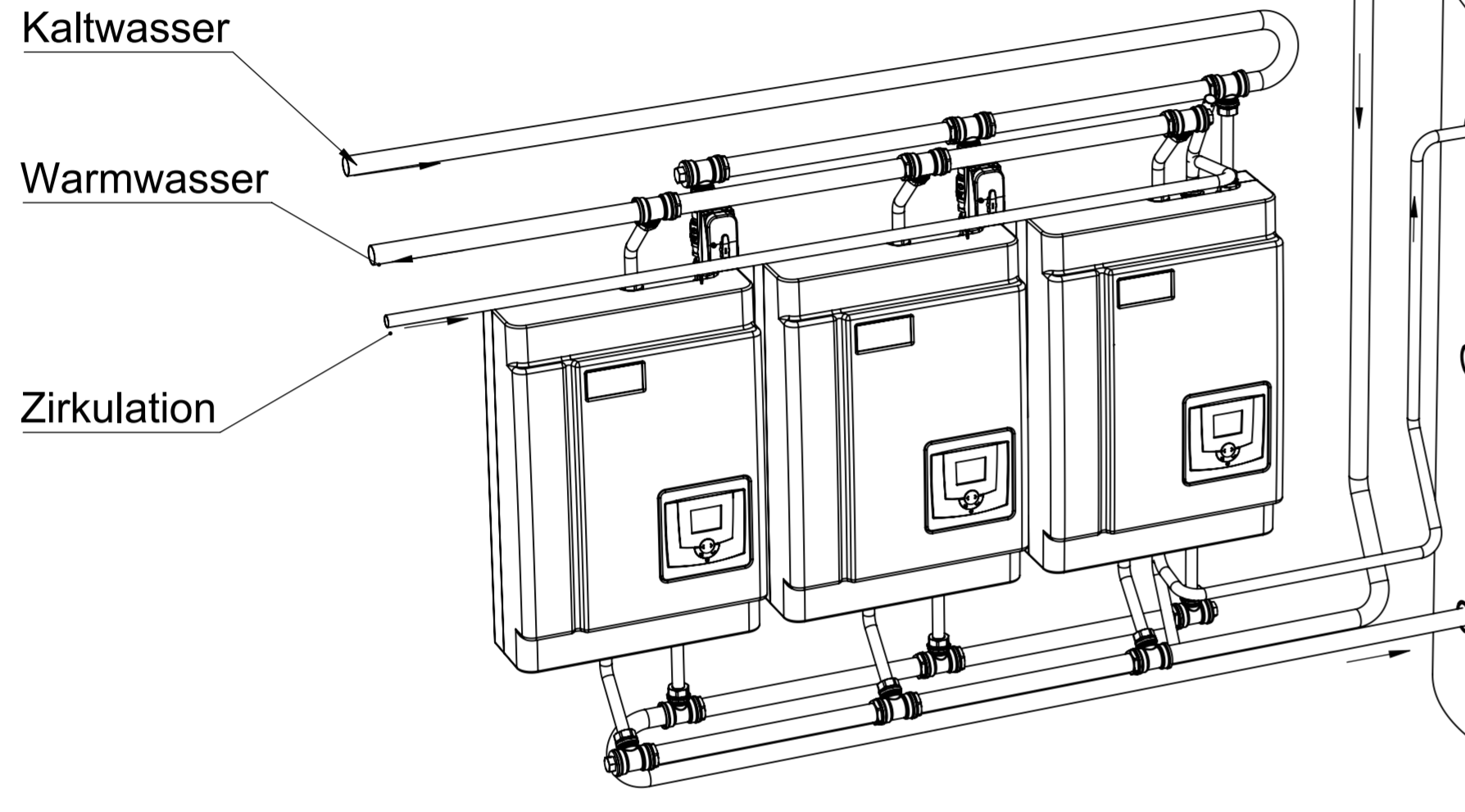
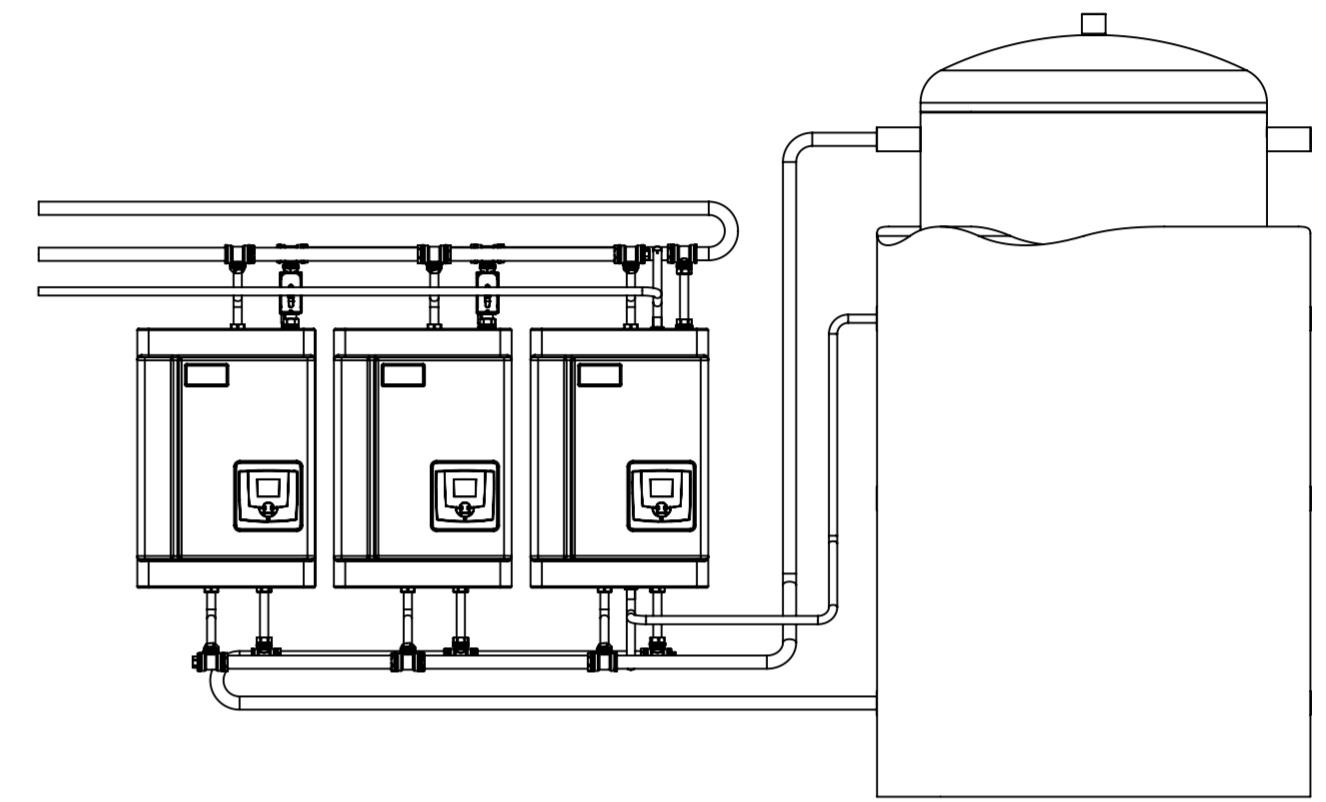


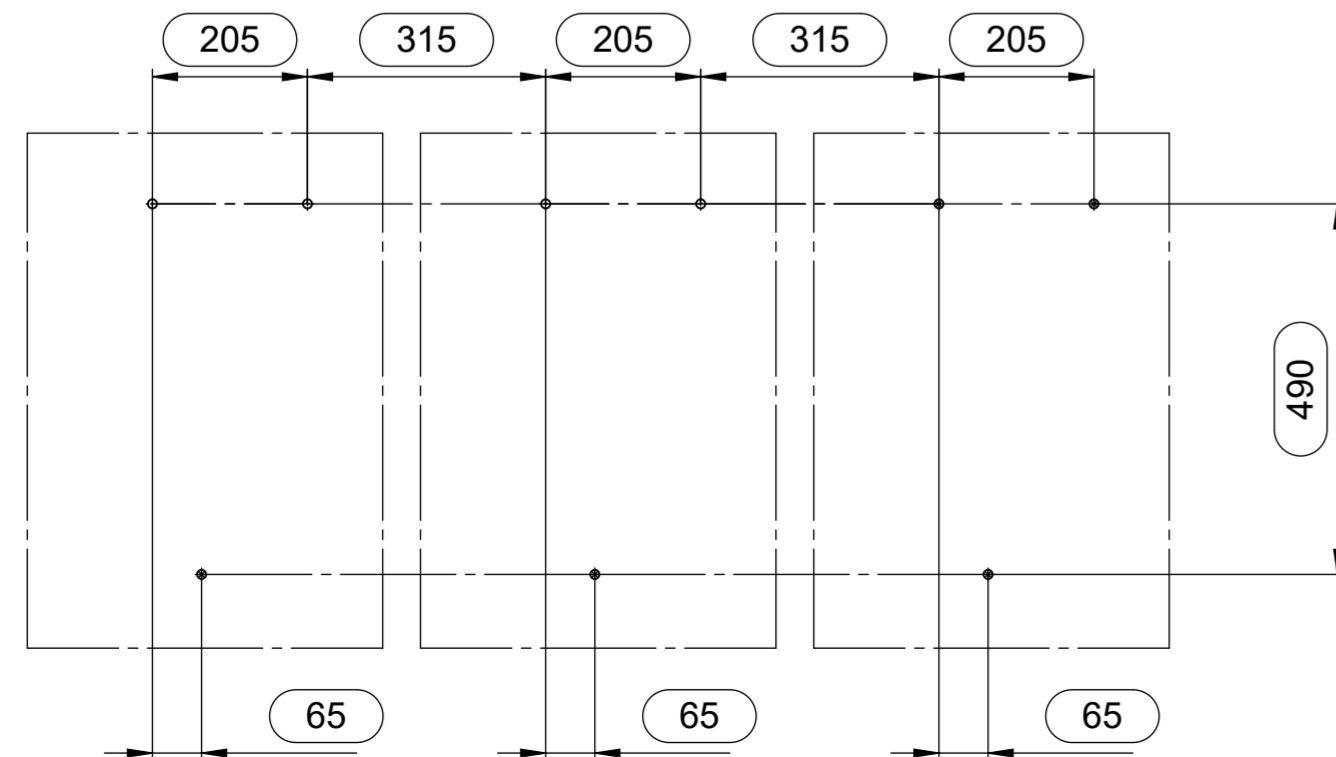
TTF Mega2 (X) Kaskade (Master fix)



3er Kaskade



Befestigungs-Punkte: "Bohrlöcher"

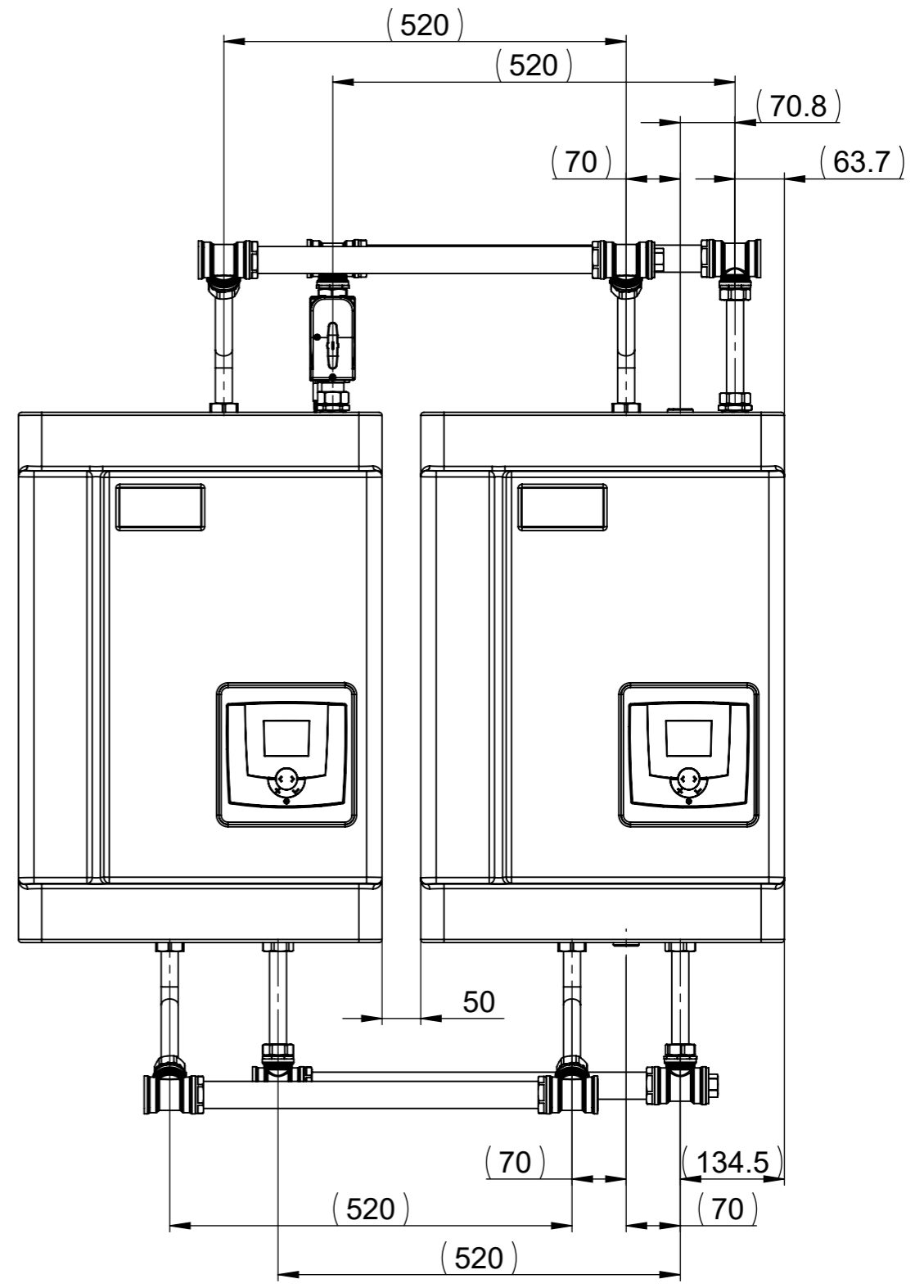
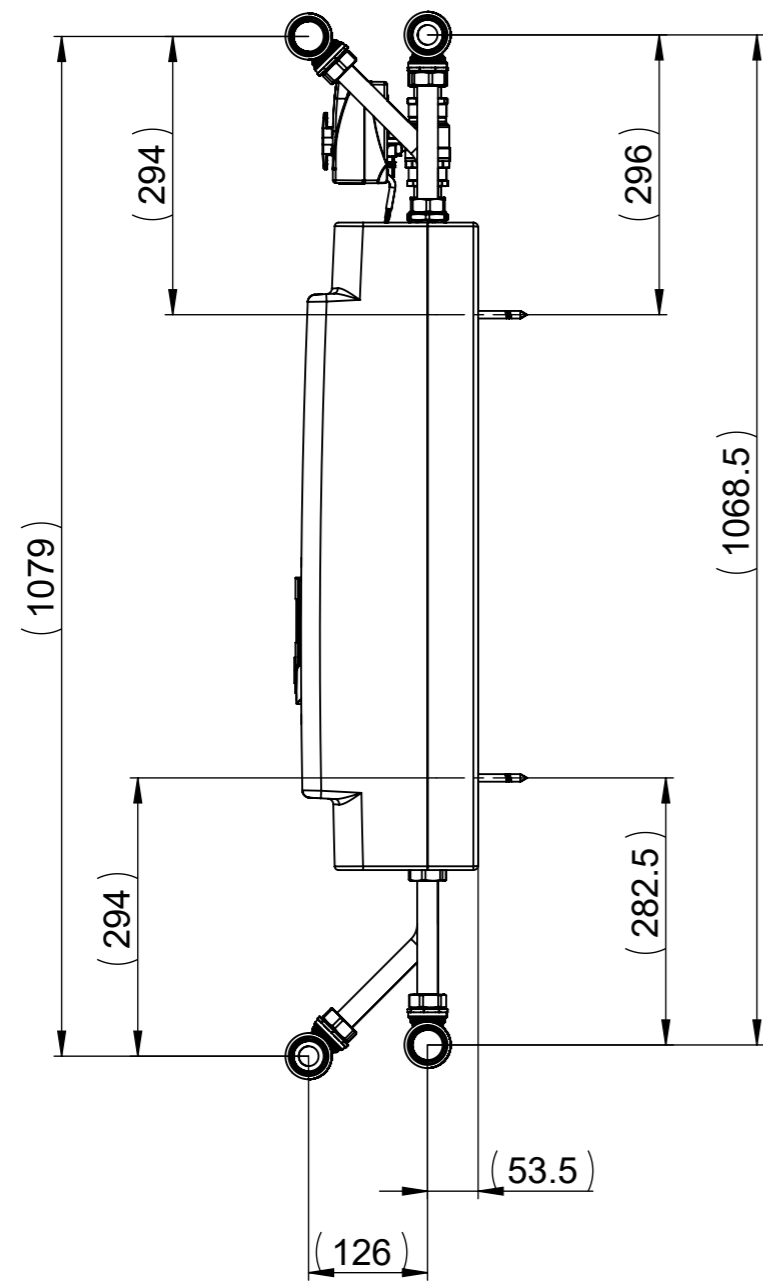


Blatt 1 von 2


Toleranzen ISO 2768		Masstab:	Material:
f	m	c	Gewicht: [SW-Masse] g g
X		1:10	Techn. Lieferbed.:
Oberflächen/Surfaces DIN-ISO 1302		☐ ⊕	Volumen: -1.#J mm3
Erstausg.	Datum	Name	Art. - Nr.: 213061
Verantw.	25.11.2016	J. Anaya	Montagezeichnung:
Gepr.	25.11.2016	T. Schlatter	TTF Mega2 (X) Kaskade
Gen.	25.11.2016	T. Schlatter	(Master fix)
3768		25.11.2016	JAN
Index	EM	Datum	Visum
Für dieses Dokument behalten wir uns alle Rechte vor.		Nous nous reservons tout les droits sur ce document.	
We reserve all rights in connection with this document.			



A2	009439	-	Blatt-Nr. 1
			Anz. Blatt 2



Blatt 2 von 2

				Toleranzen ISO 2768		Masstab:	Material:				
				f	m	c	Gewicht: [SW-Masse] g g				
				X			Techn. Lieferbed.:				
				Oberflächen/Surfaces DIN-ISO 1302			Volumen: -1.#J mm3				
				Erstausg.	Datum	Name	Art. - Nr.: 213061 Montagezeichnung: TTF Mega2 (X) Kaskade (Master fix)				
				Verantw.	25.11.2016	J. Anaya					
				Gepr.	25.11.2016	T. Schlatter					
				Gen.	25.11.2016	T. Schlatter					
				 where comfort begins taconova.com			A3	009439	-	Blatt-Nr. 2	
3768	25.11.2016	JAN								Anz. Blatt 2	
Index	EM	Datum	Visum								
Für dieses Dokument behalten wir uns alle Rechte vor.				Nous nous reservons tout les droits sur ce document.				We reserve all rights in connection with this document.			