

TACOSOL CIRC ER HE

EINSTRANG SOLARSTATION



Pumpengruppe mit Hocheffizienzpumpen, Abgleichventil und optionaler Sicherheitsgruppe für Solarthermie-Anlagen.

BESCHREIBUNG

Bei der Solarstation TacoSol Circ ER HE kann der hydraulische Abgleich und die Durchflussmessung direkt an der Station vorgenommen werden. Mit dem eingebauten TacoSetter Inline 130 wird die erforderliche Fluidmenge des Primärkreislaufes exakt und bequem eingestellt und kontrolliert.

Hydraulisch korrekt abgeglichene Anlagen gewähren eine optimale Energieübertragung vom Kollektorfeld zum Wärmespeicher und ermöglichen somit einen wirtschaftlichen Betrieb der Solaranlage.

Mit den bereits für Inhibitoren geeigneten Skalen kann der Fachmann vor Ort die exakten Durchflusswerte einstellen und kontrollieren. Schulungen und teure Messgeräte sind nicht mehr nötig.

EINBAUPOSITION

Die Solarstation muss senkrecht montiert sein. Die Montage kann von einer Person alleine ausgeführt werden.

VORTEILE

Kompakt

- Alle notwendigen Armaturen und Komponenten verbaut

Einfach

- Hydraulischer Abgleich sowie Funktionskontrolle der Anlage mit TacoSetter Inline 130
- Einfacher Pumpenwechsel da saug- und druckseitig absperbar
- Einfache Befüllung, Entleerung und Wartung der Anlage durch multifunktionalen Kugelhahn

Effizient

- Hocheffizienter Anlagenbetrieb durch stetige Luftabscheidung und dem Einsatz von HE-Pumpen

Flexibel

- Flexibilität durch die Möglichkeit der Integration von Sicherheitsgruppen

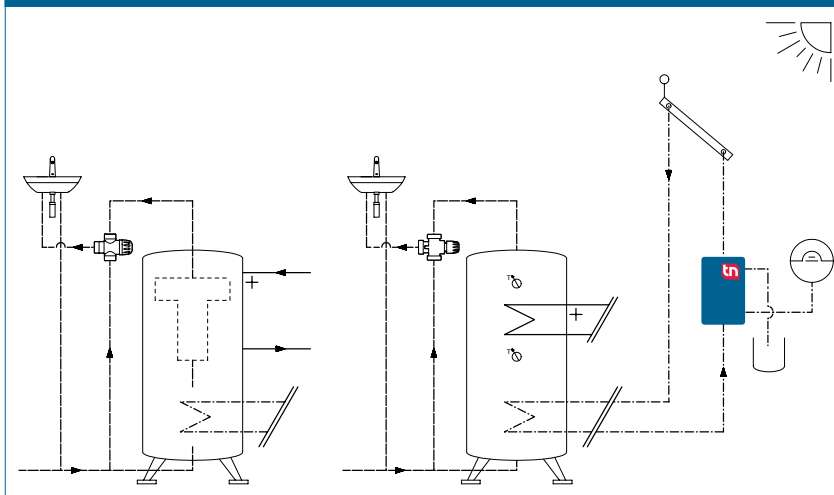
FUNKTIONSWEISE

In Kombination mit einem Solarregler wird die im Kollektor erwärmte Solarflüssigkeit mit Hilfe der Solarstation über einen Wärmetauscher in den Heiz- bzw. Trinkwasserspeicher transportiert.

Mit Hilfe der integrierten Abgleicharmatur TacoSetter Inline 130 kann der Volumenstrom auf die Kollektor- bzw. Wärmetauscherleistung abgestimmt und kontrolliert werden.

Die Durchflussmessung dieser Abgleichsarmatur beruht auf dem Schwebekörperprinzip. Die Einregulierung erfolgt mit Hilfe eines Schraubenziehers an der Einstellschraube. Die Ablesemarke ist die Unterkante des Schwimmerkörpers.

ANLAGE-/PRINZIPSCHEMA



GEBÄUDEKATEGORIEN

- Wohnungen, Wohnungsbauten
- Einfamilienhäuser, Einfamilienhaussiedlungen
- Mehrfamilienhäuser

TACOSOL CIRC ER HE | EINSTRANG-AUSFÜHRUNG

AUSSCHREIBUNGSTEXT

Siehe www.taconova.com

TECHNISCHE DATEN

Allgemein

- Max. Betriebstemperatur $T_{B \max}$: 110 °C
- Max. Betriebsdruck $P_{B \max}$: 8 bar
- k_{VS} -Wert und Messbereich gemäß Tabelle «Typenübersicht»
- Gewinde nach ISO 228
- Messgenauigkeit 130: $\pm 10\%$ (vom Endwert)

Material

- Armaturengehäuse: Messing
- Innenteile: rostfreier Stahl, Messing, Kunststoff; Borosilikat (Schauglas)
- O-Ring Dichtungen: EPDM
- Flachdichtungen: AFM34
- Isolation: EPP

Elektrische Anschlussdaten

- Grundfos PM2 15-105/130:
 - Netzspannung: 230 VAC $\pm 10\%$
 - Netzfrequenz: 50...60 Hz
 - Leistungsaufnahme: Speed P1 [W] Min. 3.8 // Max. 70
I1/I [A] Min 0.05 Max. 70 0.58
 - Schutzklasse: IPX4D
 - EEI ≤ 0.23

Durchflussmedien

- Wassermischungen mit gebräuchlichen Korrosions- und Frostschutzzusätzen (Anzeigeskala für Mediumviskosität $\nu = 2,3 \text{ mm}^2/\text{s}$)
- Heizungswasser (VDI 2035; SWKI BT 102-01; ÖNORM H 5195-1)
- Kaltwasser

TYPENÜBERSICHT

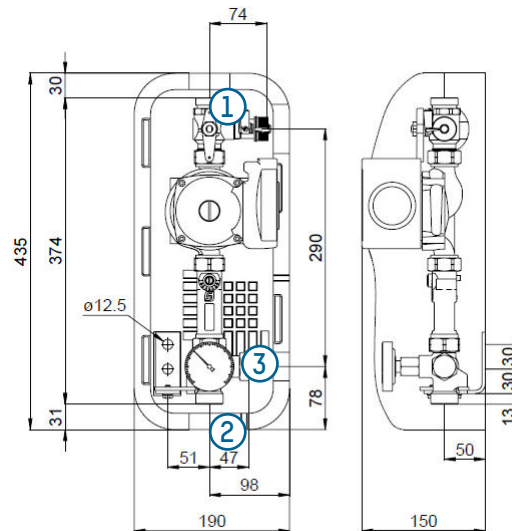
TacoSol Circ ER HE | Einstrang-Ausführung mit Hocheffizienz-Pumpe

Bestell-Nr.	k_{VS} ¹⁾	Messbereich ²⁾	Hocheffizienz-Umwälzpumpe
270.8006.000	1,5	1,5 – 6,0 l/min	Grundfos PM2 15-105/130
270.8016.000	3,3	4,0 – 16,0 l/min	Grundfos PM2 15-105/130
270.8028.000	3,5	8,0 – 28,0 l/min	Grundfos PM2 15-105/130

¹⁾ k_{VS} [m³/h] bei $\nu = 1 \text{ mm}^2/\text{s}$

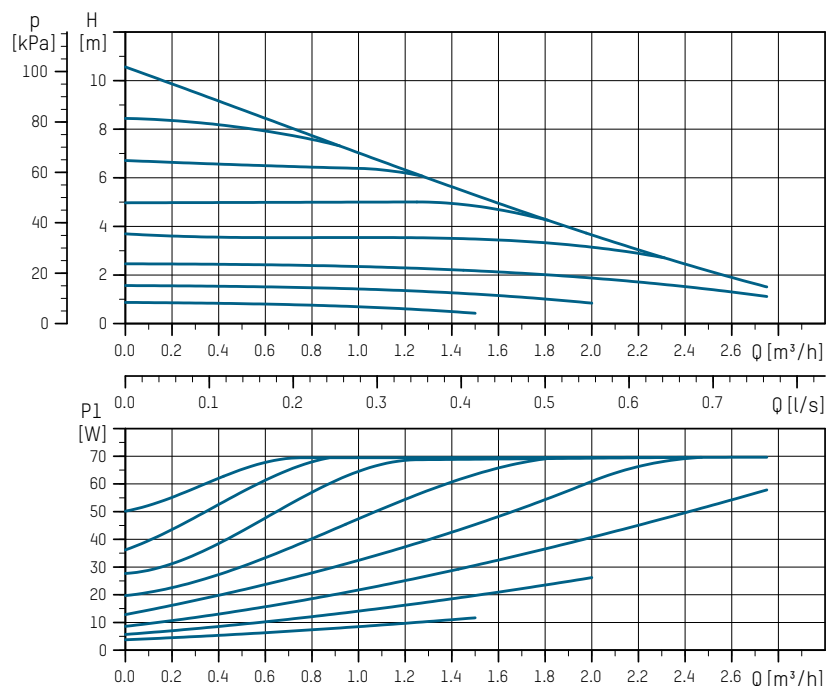
²⁾ Ableseskala für Wasser-/Glykolgemisch mit $\nu = 2,3 \text{ mm}^2/\text{s}$

MASSZEICHNUNG



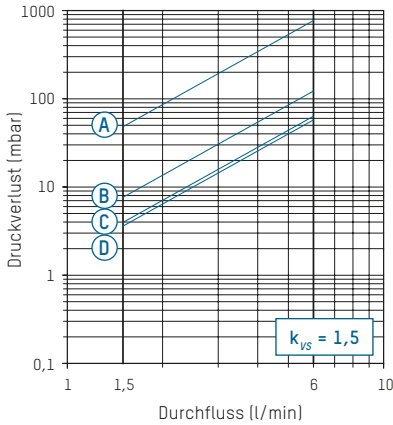
- 1 Anschluss Kollektorrücklauf (AG ISO 228, G 1" Flachdichtend und Schneidring)
- 2 Anschluss Speicherrücklauf (AG ISO 228, G 1" Flachdichtend und Schneidring)
- 3 Anschluss Expansionsgefäß (AG ISO 228, G 3/4" Flachdichtend und Schneidring)

PUMPENKENNLINIE



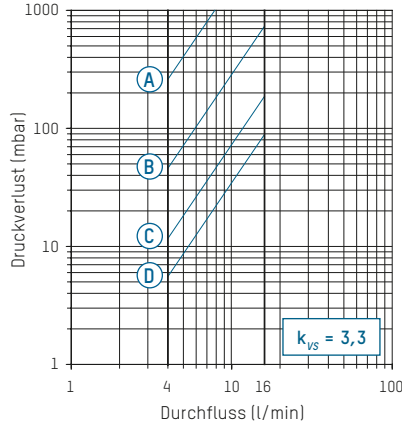
DRUCKVERLUST-DIAGRAMME

270.X006.XXX (DN 20 | 1" | 1,5...6 l/min)

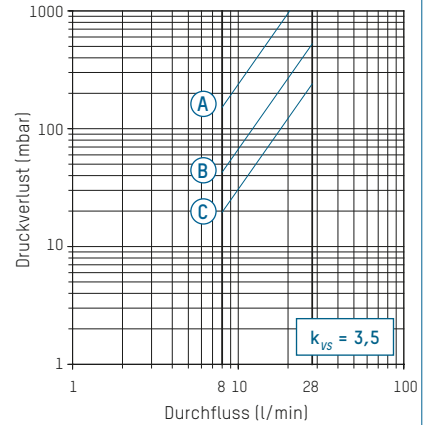


A – D Rücklaufkennlinien Ventilposition TacoSetter Inline 130

270.X016.XXX (DN 20 | 1" | 4...16 l/min)



270.X028.XXX (DN 20 | 1" | 8...28 l/min)



ZUBEHÖR



LÖTVERSCHRAUBUNG

Anschlussverschraubung flachdichtend, bestehend aus Lötanschlussnippel, Überwurfmutter und solartauglicher Flachdichtung.

Bestell-Nr.	G x mm	Ausführung für
210.5331.019	1" x 18 mm	Kupferrohr 18 mm
210.5332.019	1" x 22 mm	Kupferrohr 22 mm



KFE 3-WEG ANSCHLUSS

Für den Anschluss am MAG-Anschlussstutzen, bestehend aus T-Stück mit KFE, Überwurfmutter G 3/4" Innengewinde mit solartauglicher Flachdichtung, G 3/4" Außengewindeanschluss.

Bestell-Nr.	DN	G
296.7001.354	20	3/4"



MAG-BEFESTIGUNGSWINKEL MIT SCHNELLKUPPLUNG

Für die Wandbefestigung des Ausdehnungsgefäßes mit absperrender Schnellkupplung. 1 x Innengewinde, 1 x Außengewinde G 3/4".

Bestell-Nr.	DN	G
296.7002.000	20	3/4"



EDELSTAHL-SCHLAUCH

Für den Anschluss des Ausdehnungsgefäßes. Inkl. 3/4" Überwurfmutter und solartauglichen Flachdichtungen.

Bestell-Nr.	DN	G	Länge
296.7003.000	20	3/4"	0,5 m



SOLARREGLER SOREL

Bestell-Nr.	Typ	Einsatz
296.7016.000	TDC 4	komplexe Solarsysteme und Hocheffizienzpumpen