

TACOTHERM DUAL PIKO SMART CONNECT

ELEKTRONISCH GEREDELTE WOHNUNGSÜBERGABESTATION



Vorkonfektionierte Wohnungsübergabestation mit geringer Bautiefe, elektronisch geregelter Trinkwassererwärmung und integrierter Heizwärmeverteilung.

BESCHREIBUNG

Mit ihrer dezentralen, elektrischen Trinkwassererwärmung, der geringen Bautiefe sowie den unterschiedlichen Bauformen wird die Wohnungsübergabestation der Baureihe Piko fast jeder Einbau- und Anwendungssituation gerecht.

Erhältlich sind die Stationen als einzelnes Frischwarmwasser- oder Heizungsmodul sowie als Kombistation. Die einfach einstellbare Trinkwarmwassertemperatur sorgt für eine bedarfsgerechte Trinkwasserwärmeverversorgung und Energiekostenabrechnung.

EINBAUPOSITION

Die Wohnungsübergabestationen sind als Heizungs- und Frischwarmwassermodul erhältlich und ermöglichen so eine Vormontage während der Gebäudeerstellung.

Vorzugsweise wird die Station wohnungsweise nahe den Entnahmestellen platziert. So ermöglicht sie die dezentrale Trinkwasser- und Wohnungserwärmung.

VORTEILE

- Elektronische Trinkwassererwärmung mit Trinkwarmwasservorrangschaltung für höchsten Komfort
- Grosse Variantenvielfalt
- Verfügbar als einzelne Frischwasser- oder Kombistation
- Bedarfsgerechte, hygienische, dezentrale Trinkwassererwärmung
- Hoher Hygienestandard durch Vermeidung von erwärmten Stagnationswasser
- Bedarfsgerechte Energiekostenabrechnung

FUNKTIONSWEISE

Die elektronischen Wohnungsübergabestationen der Baureihe Piko Smart Connect sind für die Trinkwassererwärmung und Heizwärmeverteilung, speziell für Niedertemperatur-Wärmeerzeugung, konzipiert.

Die Primärenergieversorgung erfolgt über einen zentralen Pufferspeicher. Die dezentrale Trinkwassererwärmung im Frischwarmwassermodul erfolgt nach Bedarf im Durchflussprinzip.

Bei den Kombistationen werden die Heizflächen der Wohnräume mit den Fussboden-Heizkreisverteilern des Heizmoduls verbunden.

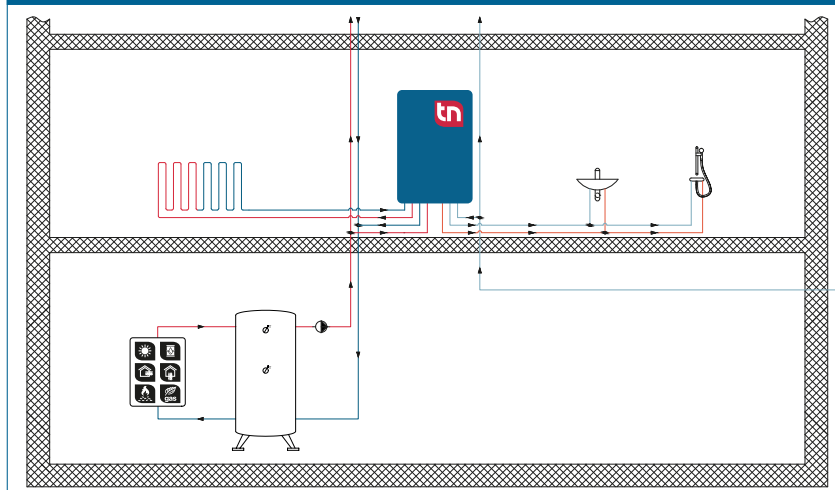
Die Regelung der Heizungsvorlauf-temperatur im Wohnraum erfolgt über die zentrale Kesselregelung.

Für die bauseitige Montage von Wärmemengen- und Kaltwasserzählern sind Passstücke in den Modulen vorgesehen.

GEBÄUDEKATEGORIEN

- Wohnungsbauten
- Hotels und Wohnheime
- Industriegebäude

ANLAGE-/PRINZIPSHEMA



TACOTHERM DUAL PIKO SMART CONNECT

AUSSCHREIBUNGSTEXT

Siehe www.taconova.com

TECHNISCHE DATEN ALLGEMEIN

Allgemein

- Max. Betriebsdruck $P_{B,max}$:
 - Primär: 3 bar
 - Sekundär: 10 bar
- Einbaumasse Kombistation:
 - 2 – 10 Heizkreise:
B 750 × H 1350 + 90 × T 110 mm
 - 11 – 12 Heizkreise:
B 840 × H 1350 + 90 × T 110 mm
- Gewicht Kombistation ohne Wasserinhalt: 65 kg

Material

- Gehäuse: lackiertes Stahlblech
- Rohre: DN15, Edelstahl 1.4404
- Primärpumpe Frischwarmwassermodul: Grauguss
- Trinkwasserzirkulationspumpe: Messing
- Armaturengehäuse: Messing
- Dichtungen: AFM34 (flachdichtend)

Leistungsdaten

Siehe Auslegungsdiagramm

Elektrische Anschlussdaten

- Netzspannung: 230 VAC ± 10 %
- Netzfrequenz: 50...60 Hz
- Leistungsaufnahme Frischwarmwassermodul: max. 50 W
- Leistungsaufnahme Kombistation inklusive Stellantriebe: 120 – 140 W
- Schutzart: IP 30
- EEI ≤ 0.20 – Part 2

Durchflussmedien

- Heizungswasser (VDI 2035; SWKI BT 102-01; ÖNORM H 5195-1)
- Kaltwasser nach DIN 1988-200 und DIN EN 806-5

ZULASSUNGEN / ZERTIFIKATE

- Trinkwasser-berührende Bauteile gemäss UBA Bewertungsgrundlage 26.03.2018 und Richtlinie (EU) 2015/1535

TECHNISCHE DATEN FRISCHWARMWASSERMODUL

Allgemein

- Max. Betriebstemperatur $T_{B,max}$: 90 °C
- Gewicht ohne Wasserinhalt: 35 kg
- Abmessung Bauform auf Grundplatte:
B 740 × H 568 × T 109 mm
- Primärpumpe: TacoFlow 3 GenS 15-85/130
- Trinkwasserzirkulationspumpe: TacoFlow 2 Pure

Material

- Plattenwärmetauscher (Platten und Stützen):
 - Edelstahl 1.4401
 - Edeltstahlgelötet

TECHNISCHE DATEN HEIZUNGSMODUL

Allgemein

- Max. Betriebstemperatur $T_{B,max}$: 70 °C
- Gewicht ohne Wasserinhalt: 30 kg
- Abmessungen Vorablieferung:
 - 2 – 10 Heizkreise:
B 750 × H 1350 + 90 × T 110 mm
 - 11 – 12 Heizkreise:
B 840 × H 1350 + 90 × T 110 mm
- Heizungsumwälzpumpe: TacoFlow 3 GenS 15-85/130
- Umschalt- und Regelventil für witterungsgeführte Regelung

HINWEIS

ANFORDERUNGEN AN DIE DURCHFLUSSMEDIEN

Bei den elektronisch geregelten Stationen kommt als Standard ein edeltstahlgelöteter Edelstahl-Plattenwärmetauscher zum Einsatz. Vor der Verwendung ist im Rahmen der Anlagenplanung zu prüfen, ob gemäss DIN 1988-200 und der vorliegenden Trinkwasseranalysen nach DIN EN 806-5 die Fragen des Korrosionsschutzes und der Steinbildung ausreichend berücksichtigt wurden. Siehe Merkblatt «Vorgaben Plattenwärmetauscher – Grenzwerte Trinkwasserbeschaffenheit».

TACOTHERM DUAL PIKO SMART CONNECT

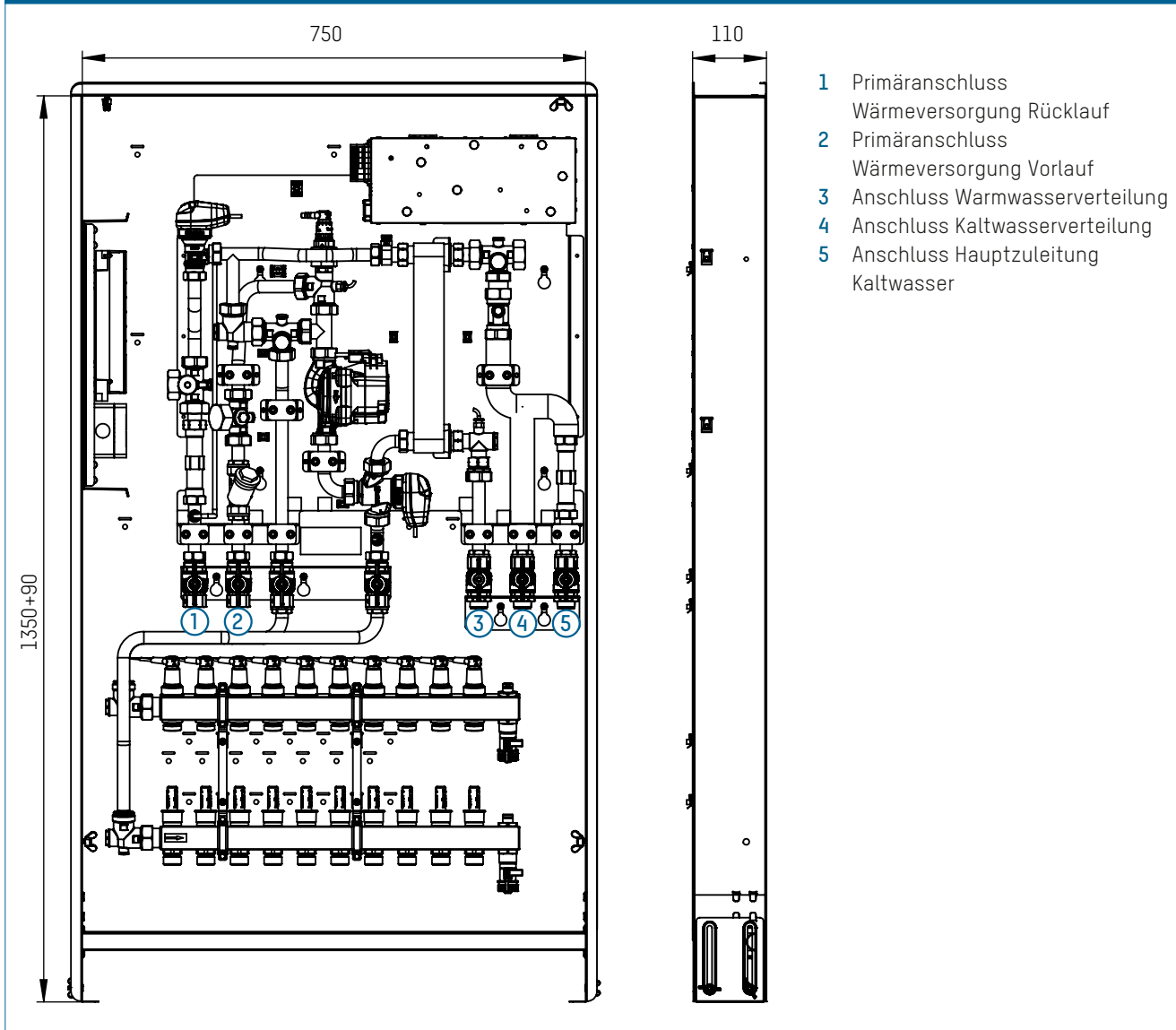
TYPENÜBERSICHT

TacoTherm Dual Piko Smart Connect | Baugruppe Heizungsmodul mit bis zu 12 Heizkreisen*

Bestell-Nr.	DN	Anschluss	Fussbodenheizkreise	Ausführung
278.2792.133P ...	15	¾" IG	3 ...	Modul im 4-Leiter-System
278.2792.142P ...	15	¾" IG	3 ...	Modul im 2-Leiter-System
278.2793.133P ...	15	¾" IG	3 ...	Modul im 2-Leiter-System
278.2793.142P			12	

* Notwendiges Zubehör zur Vervollständigung und Varianten sind individuell auswählbar

MASSZEICHNUNG

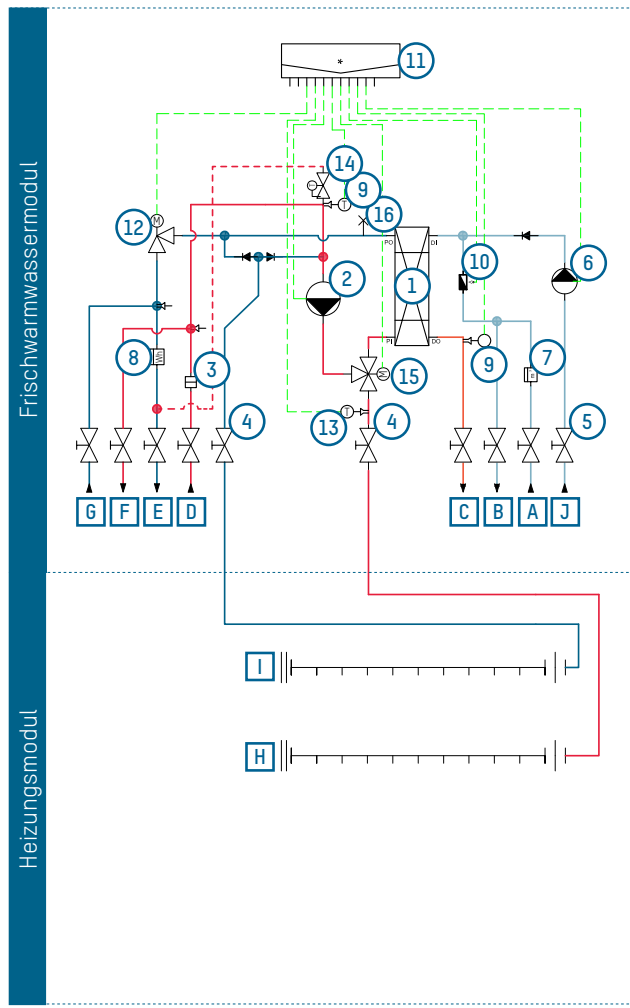


ZUBEHÖR

Bestell-Nr.	Bezeichnung
296.7038.000	Wärmedämmschale für die zusätzliche Dämmung des Frischwarmwassermoduls
296.7014.000	Mobiles Bedienpanel (HMI) für die Inbetriebnahme einer oder mehrerer Wohnungsübergabestationen (es wird empfohlen mindestens ein Panel am Objekt im Technikraum zu bevorraten)
296.7014.001	WLAN Stick zur alternativen Bedienung der Station via PC oder Tablet
296.7045.001	Aussenfühler PT 1000

FLUSSDIAGRAMM

Regelung Heizung: Festwert und witterungsgeführt
Anschluss 2-Leiter-System



Legende

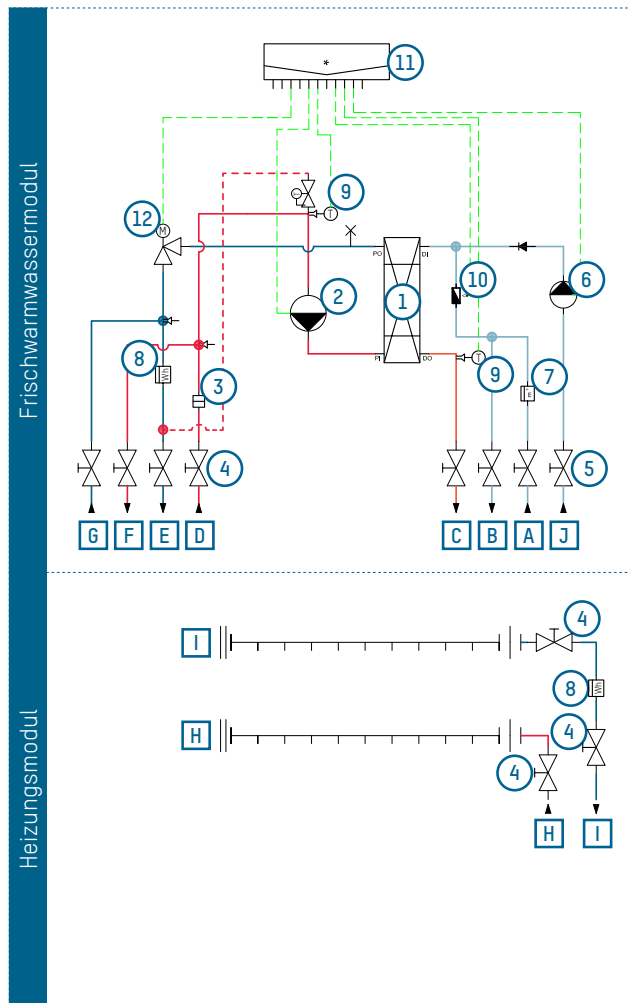
- 1 Plattenwärmetauscher
- 2 Primärpumpe Frischwarmwasser- und Heizungsmodul
- 3 Schmutzfänger mit Sieb
- 4 Absperrventile Heizung
- 5 Absperrventile mit Trinkwarmwasser-Zulassung
- 6 Optionale Trinkwasserzirkulationspumpe
- 7 Passstück Kaltwasserzähler
- 8 Passstück Wärmemengenzähler
- 9 Temperatursensor
- 10 Volumenstromsensor
- 11 Controller Wohnungsstation
- 12 Antrieb mit Schrittmotor
- 13 Vorlauffühler witterungsgeführte Regelung
- 14 Stellantrieb Warmhaltemodul
- 15 Umschaltventil Heizung/Trinkwarmwasserbereitung
- 16 Automatischer Entlüfter

Anschlüsse

- A Anschluss Hauptzuleitung Kaltwasser
- B Anschluss Kaltwasserverteilung
- C Anschluss Warmwasserverteilung
- D Primäranschluss Wärmeversorgung Vorlauf
- E Primäranschluss Wärmeversorgung Rücklauf
- F Radiatorenanschluss Vorlauf
- G Radiatorenanschluss Rücklauf
- H Anschluss Fussbodenheizung Vorlauf
- I Anschluss Fussbodenheizung Rücklauf
- J Rücklauf Anschluss Trinkwasserzirkulation

FLUSSDIAGRAMM

Regelung Heizung: Festwert
Anschluss 4-Leiter-System



Legende

- 1 Plattenwärmetauscher
- 2 Primärpumpe Frischwarmwassermodul
- 3 Schmutzfänger mit Sieb
- 4 Absperrventil Heizung
- 5 Absperrventil mit Trinkwarmwasser-Zulassung
- 6 Optionale Trinkwasserzirkulationspumpe
- 7 Passstück Kaltwasserzähler
- 8 Passstück Wärmemengenzähler
- 9 Temperatursensor
- 10 Volumenstromsensor
- 11 Controller Wohnungsstation
- 12 Antrieb mit Schrittmotor

Anschlüsse

- A Anschluss Hauptzuleitung Kaltwasser
- B Anschluss Kaltwasserverteilung
- C Anschluss Warmwasserverteilung
- D Primäranschluss Wärmeversorgung Vorlauf
- E Primäranschluss Wärmeversorgung Rücklauf
- F Radiatorenanschluss Vorlauf
- G Radiatorenanschluss Rücklauf
- H Anschluss Fussbodenheizung Vorlauf
- I Anschluss Fussbodenheizung Rücklauf
- J Anschluss Trinkwasserzirkulation

TACOTHERM DUAL PIKO SMART CONNECT

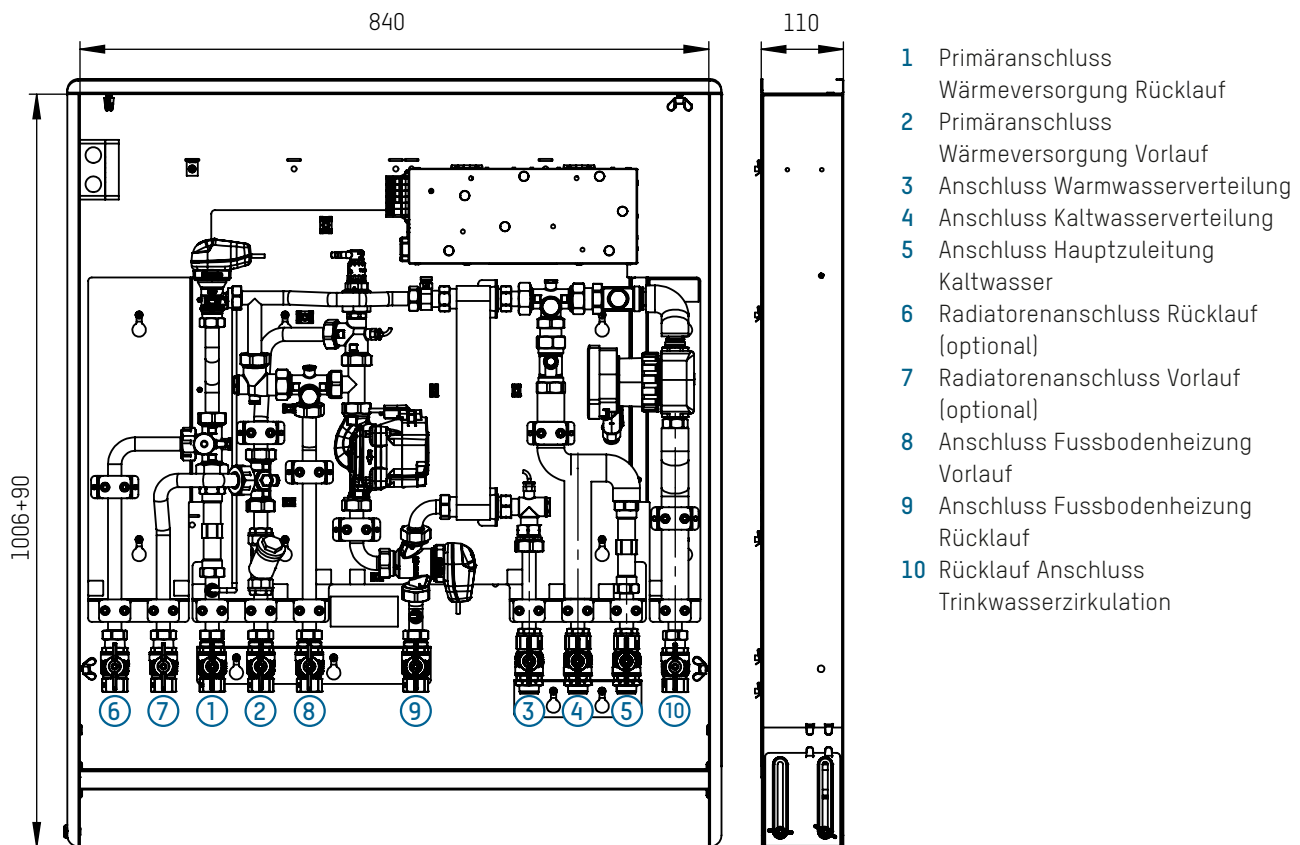
TYPENÜBERSICHT

TacoTherm Fresh Piko Smart Connect | Frischwarmwassermodul

Bestell-Nr.	DN	Anschluss	Zapfbereich*	Ausführung
278.2390.000	15	¾" IG	25 l/min	Frishwarmwassermodul zur Nachrüstung auf Grundplatte für Ausführung im 2 Leiter-System
278.2391.000	15	¾" IG	25 l/min	Frishwarmwassermodul zur Nachrüstung auf Grundplatte für Ausführung im 2 Leiter-System mit Trinkwasserzirkulation
278.2392.000	15	¾" IG	25 l/min	Frishwarmwassermodul zur Nachrüstung auf Grundplatte für Ausführung im 4 Leiter-System
278.2393.000	15	¾" IG	25 l/min	Frishwarmwassermodul zur Nachrüstung auf Grundplatte für Ausführung im 4 Leiter-System mit Trinkwasserzirkulation

* Leistungsdaten bei primär = VL 55 °C / sekundär = WW 45 °C

MASSZEICHNUNG

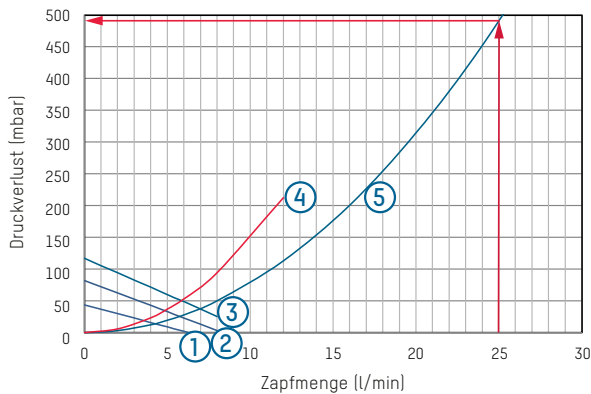


ZUBEHÖR

Bestell-Nr.	Bezeichnung
296.3011.000	Bausatz Radiatorenanschluss (DN 20 Rp 1" × 18 mm)
296.7014.000	Mobiles Bedienpanel (HMI) für die Inbetriebnahme einer oder mehrerer Wohnungsübergabestationen (es wird empfohlen mindestens ein Panel am Objekt im Technikraum zu bevorraten)
296.7014.001	WLAN Stick zur alternativen Bedienung der Station via PC oder Tablet
295.0005.000	Bypass für Erstbefüllung

**DURCHFLUSS- UND DRUCKVERLUST-DIAGRAMME
KALTWASSERERWÄRMUNG UM 35 K (10 ... 45 °C)**

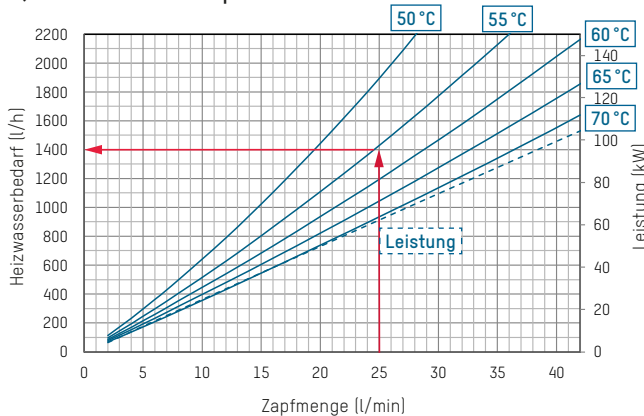
D) Druckverlust sekundär



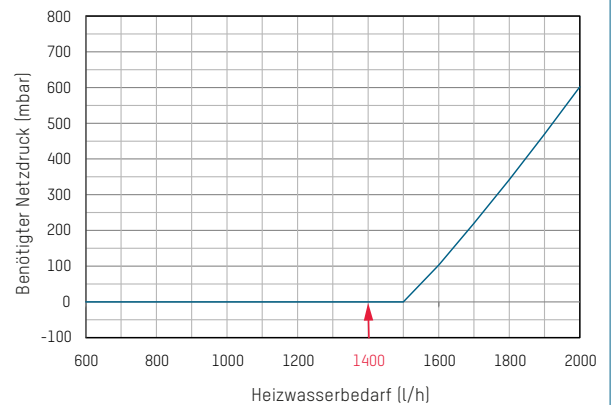
Legende

- 1 Trinkwasserzirkulationspumpe Stufe 1
- 2 Trinkwasserzirkulationspumpe Stufe 2
- 3 Trinkwasserzirkulationspumpe Stufe 3
- 4 Druckverlust Zirkulation
- 5 Druckverlust sekundär

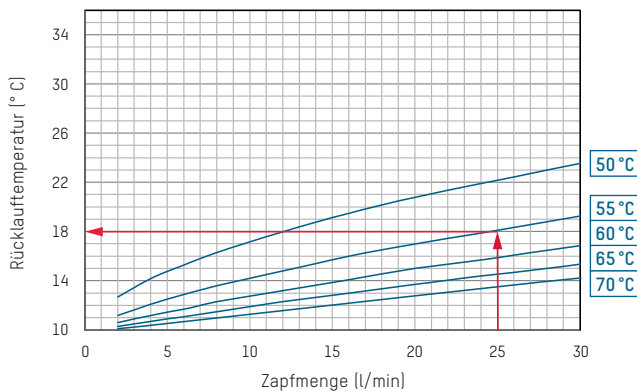
A) Heizwasserbedarf primär



**B) Benötigter Vordruck an der Station
in Abhängigkeit vom Heizwasserbedarf**



C) Rücklauftemperaturen primär



BEISPIEL ZUR INTERPRETATION DER DURCHFLUSS- UND DRUCKVERLUST-DIAGRAMME

Gegeben

- Warmwasserzapfmenge: 25 l/min
- Heizungs-Vorlauftemperatur primär: 55°C
- Zapftemperatur: 45 °C
- Vordruck an der Station primär: 300 mbar

Gesucht

- Heizwasserbedarf in l/h
- Druckverlust primär in mbar
- Heizungs-Rücklauftemperatur primär in °C
- Druckverlust sekundär in mbar
- Kontrolle der Systemleistung

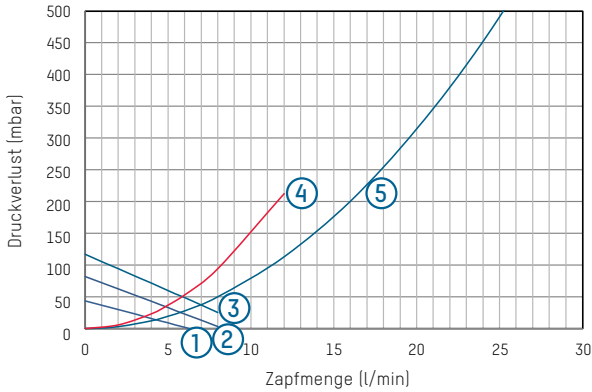
Lösungsweg

- Anhand des Diagrammes A) kann bei der gegebenen Warmwasser-Zapfmenge und der vorhandenen Vorlauftemperatur primär, bei deren Schnittpunkt die Heizwassermenge von 1400 l/min abgelesen werden.
- Im Diagramm B) kann anhand der ermittelten Heizwassermenge von 1400 l/h der benötigte Vordruck an der Station ermittelt werden. Bis zu einem Heizwasserbedarf von 1500 l/h der benötigte Vordruck an der Station unberücksichtigt.

- Im Diagramm C) kann dann bei der gegebenen Zapfmenge und der gewählten Vorlauftemperatur von 55 °C die Rücklauftemperatur primär von 18 °C abgelesen werden.
- Im Diagramm D) wird bei den gegebenen Daten der Druckverlust sekundär mit 480 mbar abgelesen.

**DURCHFLUSS- UND DRUCKVERLUST-DIAGRAMME
KALTWASSERERWÄRMUNG UM 45 K (10 ... 55 °C)**

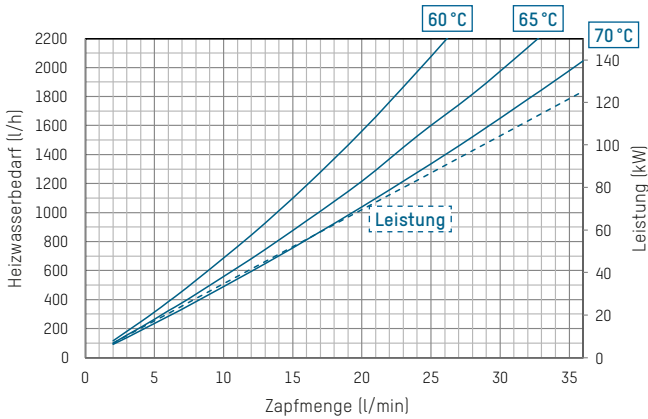
E) Druckverlust sekundär



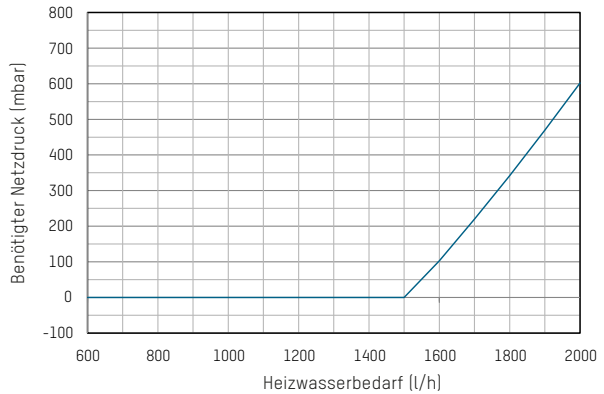
Legende

- 1 Trinkwasserzirkulationspumpe Stufe 1
- 2 Trinkwasserzirkulationspumpe Stufe 2
- 3 Trinkwasserzirkulationspumpe Stufe 3
- 4 Druckverlust Zirkulation
- 5 Druckverlust sekundär

A) Heizwasserbedarf primär



**B) Benötigter Vordruck an der Station
in Abhängigkeit vom Heizwasserbedarf**



C) Rücklauftemperaturen primär

