

TACOTHERM FRESH MEGA3 X (C/CL)

FRISCHWARMWASSERSTATION MIT HOCHEFFIZIENZPUMPEN



VORTEILE

Kompakt und Variantenreich

- Ausführungen: mit und ohne Zirkulationspumpe, Zwei-Zonen Rücklaufeinschichtung
- Kaskadierung möglich

Sicher

- Einbindung in die Gebäudeleittechnik über optional erhältliche eLink ModBus RTU Schnittstelle
- Integrierte Sicherheitsgruppe und Sanftschluss-Armaturen

Einfach

- Armaturen und Komponenten komplett vormontiert und verdrahtet

Effizient

- Einfache und schnelle Inbetriebnahme

Frishwarmwasserstation für die hygienische Trinkwassererwärmung im Durchflussprinzip mit innovativer Regelungstechnologie

BESCHREIBUNG

Die TacoTherm Fresh Mega3 X (C/CL) Frishwarmwasserstation wird für die bedarfsgesteuerte Trinkwassererwärmung im Durchflussprinzip eingesetzt.

Sie bezieht die Wärme aus dem Pufferspeicher einer bestehenden oder neuen Heizungsanlage, bei welcher Festbrennstoffkessel, Wärmepumpen, Solaranlagen etc. als Wärmequelle dienen können. Die Station ersetzt die Bevorratung von Trinkwarmwasser und bietet somit einen hohen Schutz vor Legionellen, durch die Vermeidung von Stagnationswasser.

EINBAUPOSITION

Senkrecht an der Wand in der Nähe des Pufferspeichers oder am Pufferspeicher selbst.

FUNKTIONSWEISE

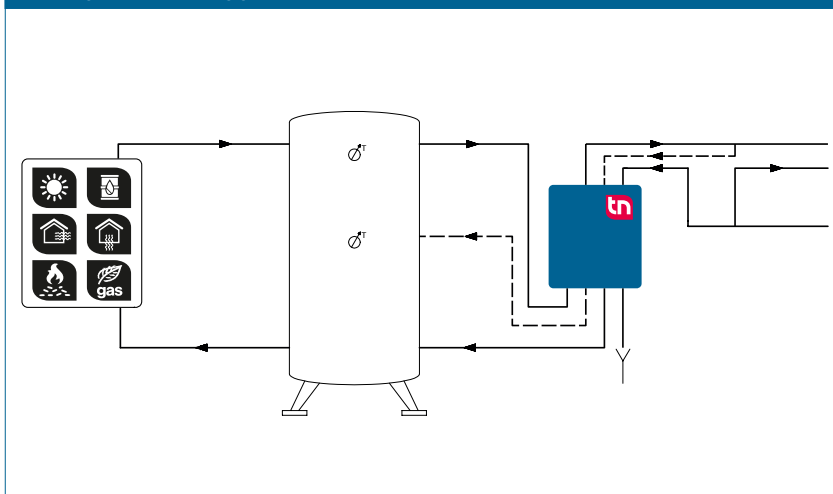
In der TacoTherm Fresh Mega3 X (C/CL) wird das Trinkwasser im Durchflussprinzip auf die vorgegebene Zapftemperatur erwärmt. Dabei wird dem integrierten Wärmetauscher immer so wenig Heizwasser aus dem Pufferspeicher zugeführt, wie zur Aufrechterhaltung einer konstanten Zapftemperatur erforderlich ist.

Zum Einsatz kommt die neueste Pumpen- und Regelungstechnologie. Durch die Aufnahme der Temperaturdifferenz- und Volumenstrom-Daten ermittelt und speichert die elektronische Regelung gleichzeitig die verbrauchte Wärmemenge. Neben zusätzlich einbaubarer Zirkulationspumpe kann die TacoTherm Fresh Mega3 X (C/CL) auch mit Umschaltventil zur Zwei-Zonen Rücklaufeinschichtung geliefert werden. Die Primärpumpe, die Zirkulationspumpe sowie das Ladeventil werden gemäß Vorgaben durch die integrierte Regelung angesteuert.

GEBÄUDEKATEGORIEN

- Wohnungsbauten
- Einfamilienhaussiedlungen
- Mehrfamilienhäuser
- kleinere öffentliche Gebäude
- Anlagen mit Teilnutzung wie Kasernen, Camping

ANLAGE-/PRINZIPSHEMA



TACOTHERM FRESH MEGA3 X | FRISCHWARMWASSERSTATION

AUSSCHREIBUNGSTEXT

Siehe www.taconova.com

TECHNISCHE DATEN

Allgemein

- Controller TacoTherm Fresh Mega3 X
- Gewicht ohne Wasserinhalt:
19.5 – 22 kg
- Gesamtabmessungen (inkl. Haube):
B 470 mm × H 685 mm × T 193 mm

Material

- Grundplatte: verzinktes Stahlblech
- Rückwand und Haube: EPP-Designis-
olierung
- Pumpen:
 - Primär: Stahlguss
 - Sekundär: PPS (Kunststoff,
Trinkwasser zugelassen)
- Armaturengehäuse: Messing
- Rohre: DN 20, Edelstahl 1.4404
- Plattenwärmetauscher:
 - Platten und Stutzen:
Edelstahl 1.4401
 - Wärmetauscherlot: 99,99 % Kupfer
(Auf Anfrage: Edelstahllot)
- Dichtungen: AFM flachdichtend

Primärseitig

- Max. Betriebstemperatur $T_{B,max}$: 95 °C
- Max. Betriebsdruck $P_{B,max}$: 10 bar
- Primärpumpe:
Wilo ParaG 25-130/9-87/PWM1

Sekundärseitig

- Max. Betriebstemperatur $T_{B,max}$: 85 °C
- Max. Betriebsdruck $P_{B,max}$: 10 bar
- Sicherheitsventil (Eigensicherung):
10 bar
- Zirkulationspumpe:
TacoFlow2 Pure C 15-40/130 C6

Elektrische Anschlussdaten

- Netzspannung: 230 VAC ± 10 %
- Netzfrequenz: 50...60 Hz
- Leistungsaufnahme: max. 250 W
- Absicherung Regler: 3.5 AT
- eBus Schnittstelle
- Schutzart: IP 40

Durchflussmedien

- Heizungswasser
(VDI 2035; SWKI BT 102-01;
ÖNORM H 5195-1)
- Kaltwasser

ZULASSUNGEN / ZERTIFIKATE

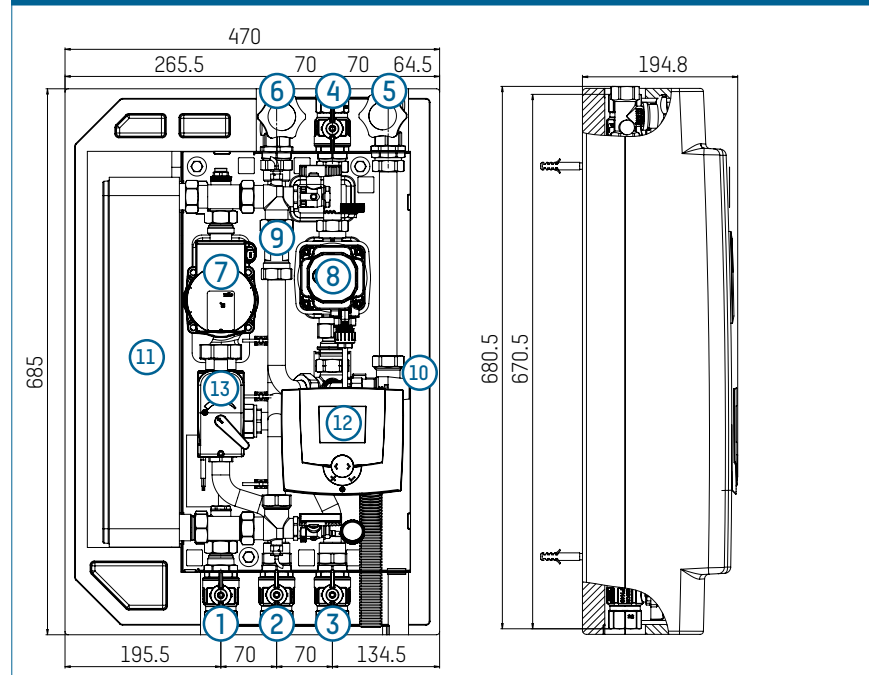
- Trinkwasser-berührende Bauteile
gemäss UBA Bewertungsgrundlage
26.03.2018 und Richtlinie [EU]
2015/1535
- SVGW: 1808-6783

TYPENÜBERSICHT

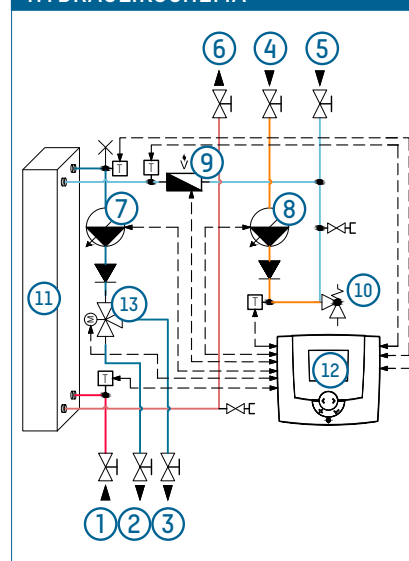
TacoTherm Fresh Mega3 X | Frischwarmwasserstation

Bestell-Nr.	Rp 3/4"	Rp 1"	Version	Ausstattung
272.5076.000	⑤ ⑥	① ②	X	Ohne Zirkulationspumpe, ohne Zwei-Zonen Rücklaufeinschichtung
273.5276.000	⑤ ⑥	① ③ ④	XC	Mit Zirkulationspumpe, ohne Zwei-Zonen Rücklaufeinschichtung
273.5279.000	⑤ ⑥	①-④	XCL	Mit Zirkulationspumpe und Zwei-Zonen Rücklaufeinschichtung

MASSZEICHNUNG



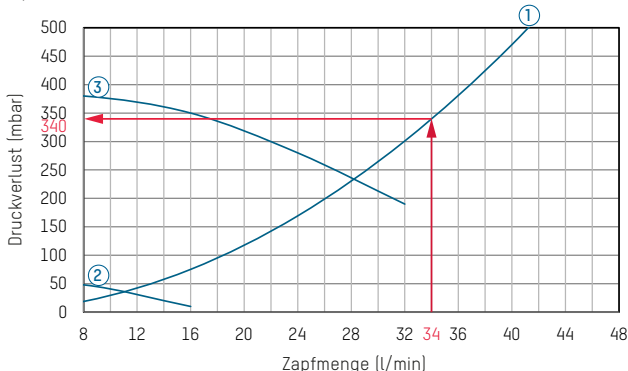
HYDRAULIKSCHEMA



- 1 Primär-WW-Vorlauf
- 2 Primär-WW-Rücklauf 1
(Einbindung Speicher Mitte bei Ausführung CL)
- 3 Primär-WW-Rücklauf 2
(Einbindung Speicher unten)
- 4 Zirkulation (bei Ausführung C/CL)
- 5 Kaltwasser-Anschluss (3/4")
- 6 Warmwasser-Anschluss
- 7 Primärpumpe
- 8 Zirkulationspumpe (bei Ausführung C/CL)
- 9 Volumenstromsensor
- 10 Sicherheitsventil
- 11 Wärmetauscher
- 12 Regler
- 13 Umschaltventil (bei Ausführung CL)

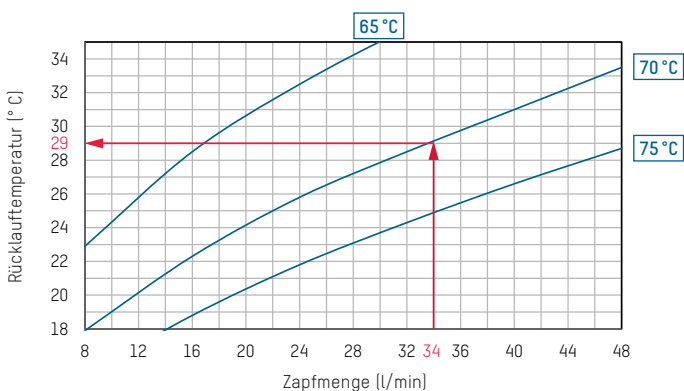
**DURCHFLUSS- UND DRUCKVERLUST-DIAGRAMME
KALTWASSERERWÄRMUNG UM 50K (10 ... 60 °C)**

D) Druckverlust sekundär

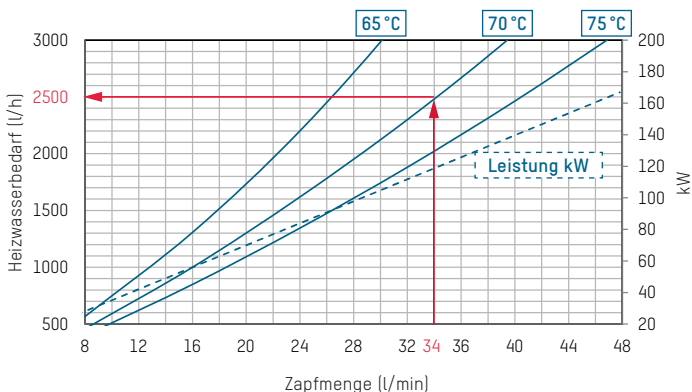


- 1 Druckverlust Kaltwasser und Zirkulation (sekundär)
- 2 Zirkulationspumpe min
- 3 Zirkulationspumpe max
- 4 Druckverlust primär
- 5 Pumpenkennlinie - Anlagenkennlinie Primärseite

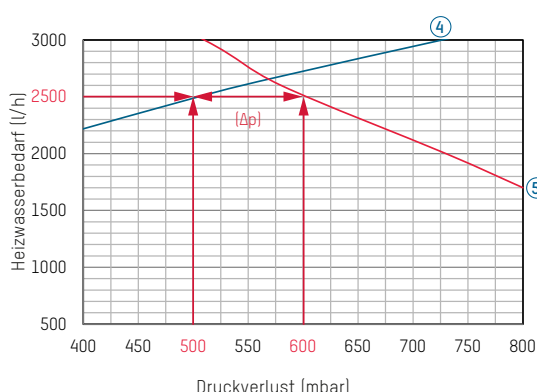
C) Rücklauftemperaturen



A) Kaltwassererwärmung um 50K



B) Restförderhöhe | Druckverlust primär



BEISPIEL ZUR INTERPRETATION DER DURCHFLUSS- UND DRUCKVERLUST-DIAGRAMME

Gegeben

- Warmwasserzapfmenge: 34 l/min
- Heizungs-Vorlauftemperatur primär: 70 °C

Gesucht

- Heizwasserbedarf in l/h
- Heizungs-Rücklauftemperatur primär in °C
- Druckverlust sekundär in mbar
- Druckverlust primär in mbar

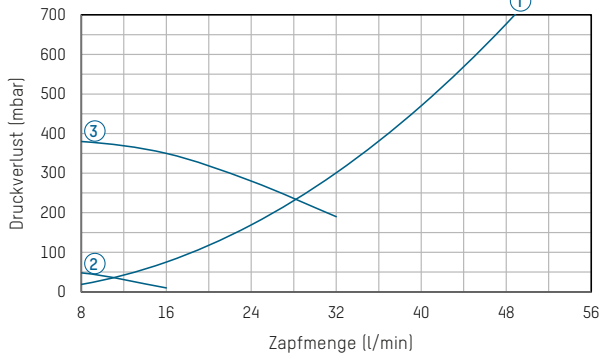
Lösungsweg

- Im Diagramm A) wird beim Schnittpunkt Zapfmenge 34 l/min und Vorlauf primär 70 °C, der Heizwasserbedarf von 2500 l/h abgelesen.
- Im Diagramm B) wird bei einem Heizwasserbedarf von 2500 l/h ein Druckverlust primär von 500 mbar abgelesen. Die Förderhöhe der Pumpe beträgt 600 mbar, abzüglich des Druckverlustes ergibt sich eine Restförderhöhe der Pumpe von 100 mbar (Δp).

- Im Diagramm C) wird bei der gegebenen Zapfmenge von 34 l/min und der gewählten Vorlauftemperatur von 70 °C die Rücklauftemperatur primär von 29 °C abgelesen.
- Im Diagramm D) wird bei den gegebenen Daten der Druckverlust sekundär mit 340 mbar abgelesen.

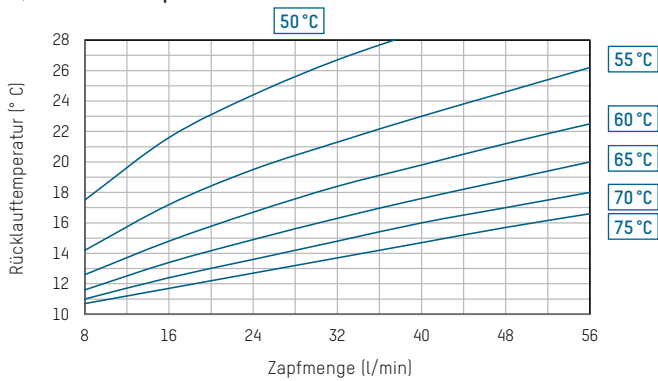
**DURCHFLUSS- UND DRUCKVERLUST-DIAGRAMME
KALTWASSERERWÄRMUNG UM 35K (10 ... 45°C)**

D) Druckverlust sekundär

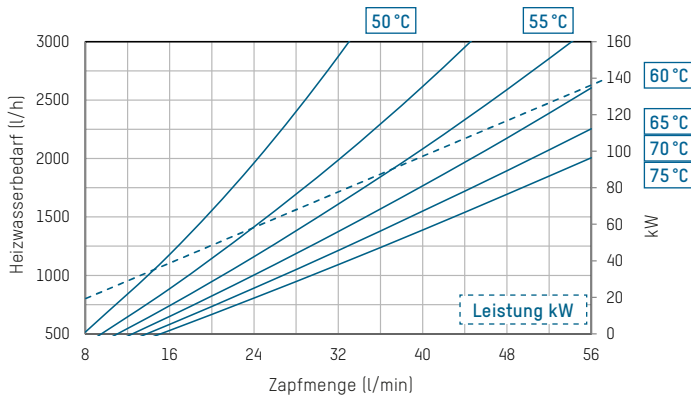


- 1 Druckverlust Kaltwasser und Zirkulation (sekundär)
- 2 Zirkulationspumpe min
- 3 Zirkulationspumpe max
- 4 Druckverlust primär
- 5 Pumpenkennlinie - Anlagenkennlinie Primärseite

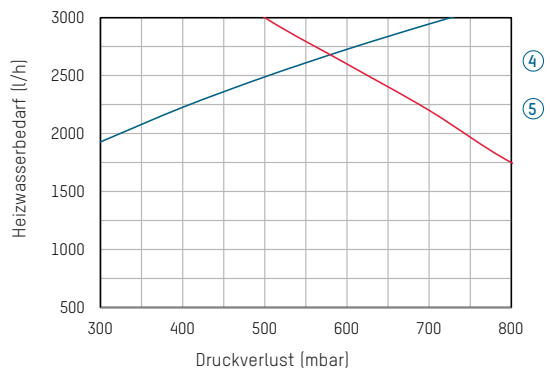
C) Rücklauftemperaturen



A) Kaltwassererwärmung um 35K



B) Restförderhöhe | Druckverlust primär



HINWEIS

ANFORDERUNGEN AN DIE DURCHFLUSSMEDIEN

In diesen Stationen kommt als Standard ein kupfergelöteter Edelstahl-Plattenwärmetauscher zum Einsatz. Vor der Verwendung ist im Rahmen der Anlagenplanung zu prüfen, ob gemäß DIN 1988-200 und der vorliegenden Trinkwasseranalysen nach DIN EN 806-5 die Fragen des Korrosionsschutzes und der Steinbildung ausreichend berücksichtigt wurden. Siehe Merkblatt «Vorgaben Plattenwärmetauscher – Grenzwerte Trinkwasserbeschaffenheit».

ZUBEHÖR



KOMPONENTEN FÜR DEN FERNZUGRIFF

Bestell-Nr.	Rp	Bezeichnung
296.7027.000		eLink ModBus RTU Schnittstelle
296.7028.000		eLink RC7020 Schnittstelle

KASKADENVERSCHALTUNG

Bestell-Nr.	Rp	Bezeichnung
295.0500.000		Grundbausatz
295.0501.000		Erweiterungsbausatz
296.7024.000	1 1/4"	Externe Speicherrückschichtung
296.7025.000	2"	Externe Speicherrückschichtung
296.0502.000		Externe Zirkulation

BESTELLBEISPIEL



KASKADENMODUL

Mit integrierter Zirkulation und Speichereinschichtung

Bestell-Nr.	2er Kaskade	3er Kaskade	4er Kaskade	5er Kaskade
272.5076.000	1	2	3	4
273.5279.000	1	1	1	1
295.0500.000	1	1	1*	1*
295.0501.000	0	1	2*	3*

Mit externer Zirkulation und externer Speichereinschichtung

Bestell-Nr.	2er Kaskade	3er Kaskade	4er Kaskade	5er Kaskade
272.5076.000	2	3	4	5
295.0500.000	1	1	1*	1*
295.0501.000	0	1	2*	3*
296.7024.000	1*	0	0	0
296.7025.000	0	1	1	1
296.0502.000	1	1	1	1

* Achtung: Druckverluste in den Kaskadenrohrsets und Schichtventilen beachten.

KASKADENMODUL MIT ZIRKULATIONSSTATION TACOTHERM CIRC MEGA3 X

Kaskadenschaltung mit Zirkulationsmodul



Bestell-Nr.	2er Kaskade	3er Kaskade	4er Kaskade	5er Kaskade
272.5076.000	2	3	4	5
272.0216.000	1	1	1	1
295.0500.000	1	1	1	1
295.0502.000	1	1	1	1
295.0501.000	0	1	2	3