

# TACOTHERM FRESH MEGA3 (C/CL)

MODUŁ ŚWIEŻEJ WODY Z POMPAMI WYSOKOEFEKTYWNYMI



Stacja higienicznego przygotowania CWU w nowoczesnym sterowaniu.

## OPIS

Stacje świeżej wody TacoTherm Fresh Mega3 [C/CL] montuje się aby uzyskać metoda przepływową, świeżą CWU w zadanej ilości. Stacja przepływowa korzysta z ciepła z zasobnika podgrzewanego z kotłai ogrzewa wodę zimną na bieżąco, przepływowo, w wymienniku ciepła. W ten sposób mamy dostęp do świeżej wody, bez bakterii legionella, w stałej zadanej temperaturze jak również w nieograniczonej ilości.

## SPOSÓB MONTAŻU

Pionowo na ścianie w pobliżu zbiornika buforowego lub na samym zbiorniku buforowym.

## SPOSÓB DZIAŁANIA

W TacoTherm Fresh Mega3 [C/CL], woda pitna zostaje ogrzana na zasadzie przepływu do wyznaczonej temperatury poboru. Przy tym do zintegrowanego wymiennika ciepła zostaje zawsze doprowadzona tylko taka ilość wody grzewczej ze zbiornika buforowego, jaka konieczna jest do utrzymania stałej temperatury pobieranej wody użytkowej.

## ZALETY

### Kompaktowy i bogaty wariantowo

- Wersje: z lub bez pompy cyrkulacyjnej, dwustrefowy powrót
- Możliwe kaskadowanie

### Bezpiecznie

- Integracja z systemem zarządzania obiektem poprzez opcjonalny interfejs eLink ModBus RTU
- Zintegrowana grupa bezpieczeństwa i miękko zamykające zawory

### Łatwość montażu

- Armatury i elementy kompletnie zmontowane i okablowane

### Efektywność

- Proste i szybkie uruchamianie

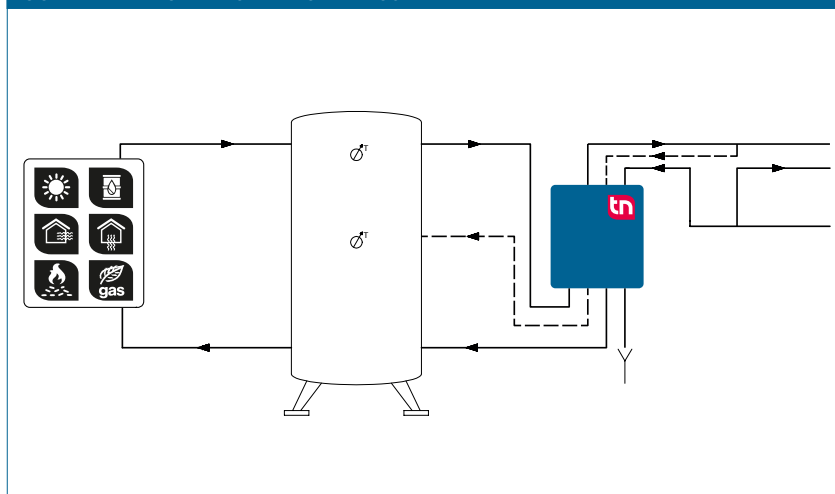
Oferujemy najnowsze technicznie pompy jak również systemy sterowania.

Elektroniczny sterownik przelicza również zużytą ilość ciepła dzięki danym z pomiaru temperatury oraz przepływu. Dzięki dodatkowej pompie cyrkulacyjnej można dostosować tą stację świeżej wody do innych wersji. Pompa główna, pompa cyrkulacyjna jak również zawór ładujący są sterowane zintegrowanym sterownikiem.

## KATEGORIE BUDYNKÓW

- Budynki mieszkalne
- Osiedla domów jednorodzinnych
- Domy wielorodzinne
- mniejsze budynki użyteczności publicznej
- Instalacje z wykorzystaniem częściowym, jak koszar, camping

## SCHEMAT ZASADNICZY INSTALACJI



# TACOTHERM FRESH MEGA3 | MODUŁ ŚWIEŻEJ WODY

## TEKST OGŁOSZENIA

Patrz [www.taconova.com](http://www.taconova.com)

## DANE TECHNICZNE

### Ogólne

- Sterownik TacoTherm Fresh Mega3
- Waga bez zawartości wody:  
17.5 – 20 kg
- Wymiary całkowite: szer 470 mm ×  
wys 685 mm × gł 193 mm

### Materiał

- Podstawa: stal ocynkowana
- ścianka tylna i osłona z estetyczną izolacją ze spienionego polipropylenu (EPP)
- Pompy:
  - Podstawowa: odlew stalowy
  - Wtórna: PPS (tworzywo sztuczne, dopuszczona do kontaktu z wodą pitną)
- Korpus armatury: Mosiądz
- Rury: Stal nierdzewna DN20 1.4404
- Płytowy wymiennik ciepła:
  - Płyty i króćce: Stal nierdzewna 1.4401
  - Lut wymiennika ciepła: 99,99% Miedź (na zapytanie: lut ze stali nierdzewnej)
- Uszczelki: AFM uszczelniający

### Strona pierwotna

- Max.temperatura robocza: 95 °C
- Max.ciśnienie robocze: 10 bar
- Pompa po str. pierwotnej:  
TacoFlow3 GenS 15-85/130 C6 DS P

### Strona wtórna:

- Max.temperatura robocza: 85 °C
- Max. ciśnienie robocze: 10 bar
- Zawór bezpieczeństwa (samozabezpieczający): 10 bar
- Pompa cyrkulacyjna:  
TacoFlow2 Pure C 15-40/130 C6

### Dane elektryczne

- Napięcie sieciowe: 230 VAC ± 10 %
- Częstotliwość sieciowa: 50...60 Hz
- Pobór mocy: max. 250 W
- Bezpiecznik 3.5AT
- Połączenie typu eBus
- Rodzaj ochrony: IP 40

### Dopuszczalne medium

- Woda grzewcza (VDI 2035;  
SWKI BT 102-01; ÖNORM H 5195-1)
- Woda zimna

## DOPUSZCZENIA

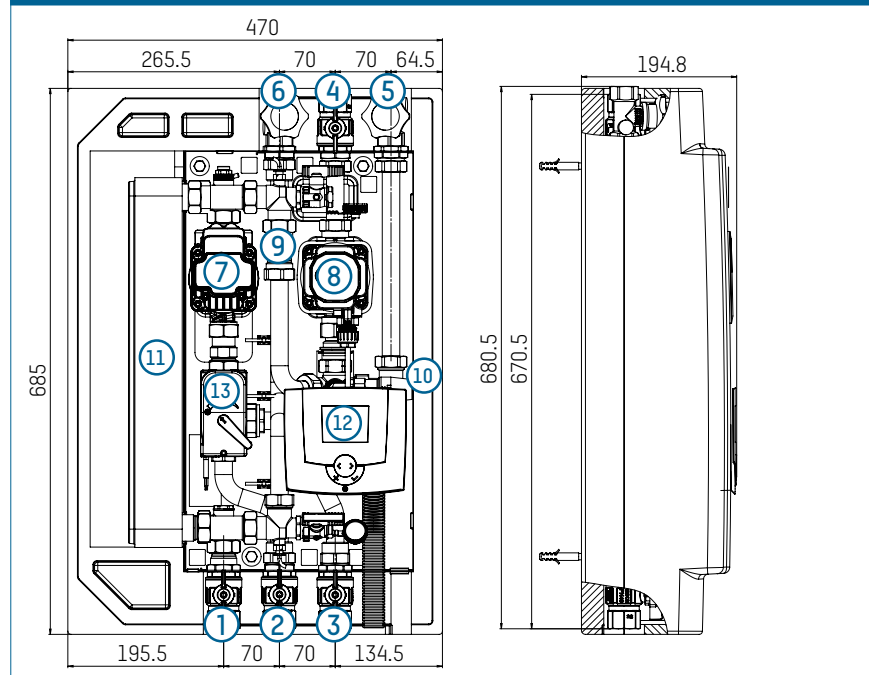
- Elementy mające kontakt z wodą pitną zgodne z podstawą oceny Federalnej Agencji Środowiskowej z dnia 26.03.2018 r. i dyrektywą (UE) 2015/1535
- SVGW: 1808-6783

## DOSTĘPNE TYPY

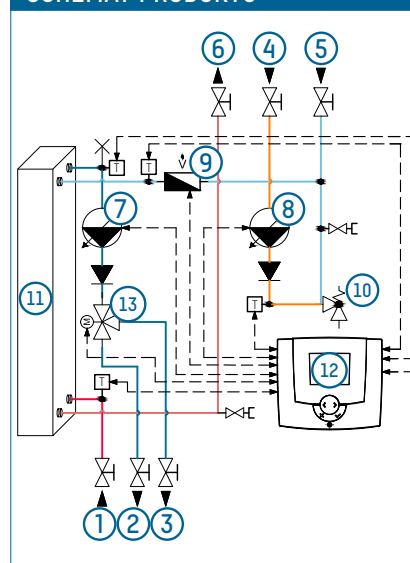
TacoTherm Fresh Mega3 | Stacja świeżej ciepłej wody

Nr katalogowy	Rp 3/4"	Rp 1"	Wersja	Wyposażenie
272.2026.000	⑤ ⑥	① ②		bez pompy cyrkulacyjnej bez dwustrefowego systemu
273.2226.000	⑤ ⑥	① ③ ④	C	z pompa cyrkulacyjna bez dwustrefowego systemu
273.2229.000	⑤ ⑥	①-④	CL	z pompa cyrkulacyjna bez dwustrefowego systemu

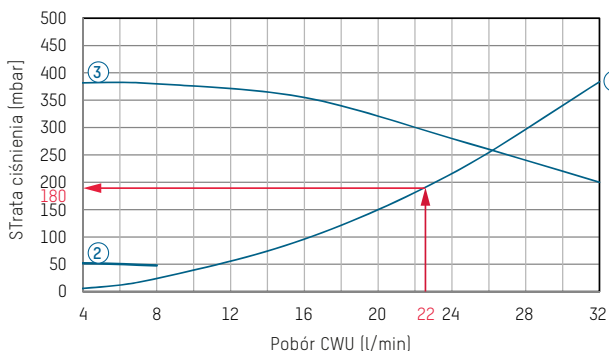
## WYMIARY



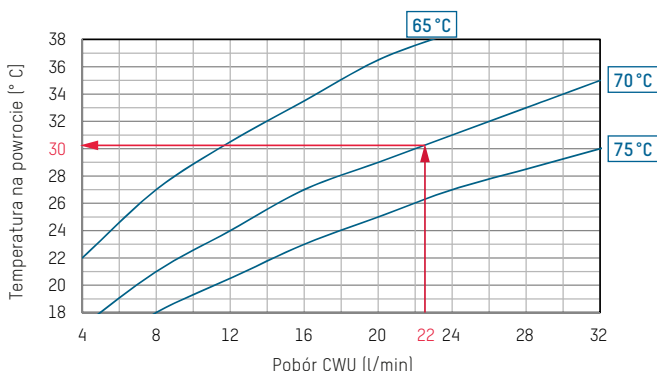
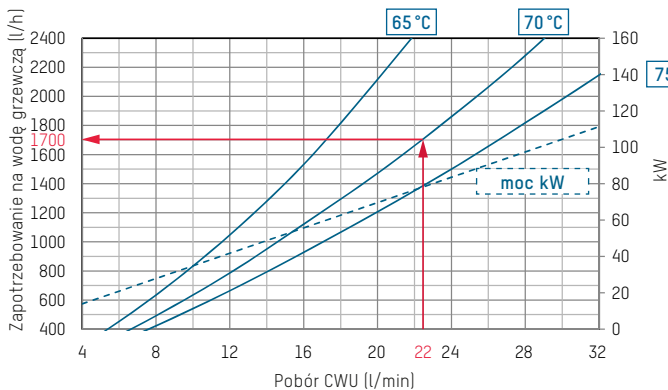
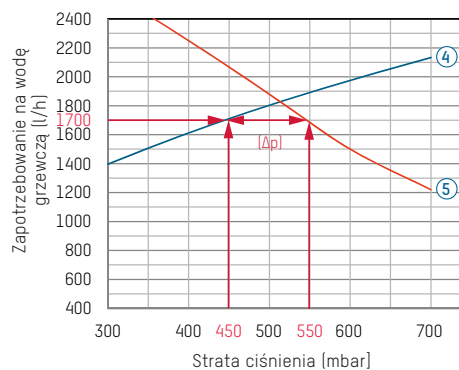
## SCHEMAT PRODUKTU



- 1 Strona pierwotna -WG - zasilanie
- 2 Zasilanie - woda ciepła - Powrót 1 (połączenie ze środkiem zbiornika buforowego - w wersji CL)
- 3 Zasilanie - woda ciepła - Powrót 2 (połączenie z dotem zbiornika buforowego)
- 4 Cyrkulacja [opcjonalny w wersji C/CL]
- 5 Przytącze ZWU [%]
- 6 Przytącze CWU
- 7 Pompa pierwotna
- 8 Pompa cyrkulacyjna [opcjonalny w wersji C/CL]
- 9 Miernik przepływu i temperatury
- 10 Zawór bezpieczeństwa
- 11 Wymiennik ciepła
- 12 Sterownik
- 13 Zawór przetaczający [opcjonalny w wersji CL]

**CHARAKTERYSTYKA PRZEPŁYWU I STRATY CIŚNIENIA  
 OGRZEWANIE ZIMNEJ WODY O 50K (10 ... 60 °C)**
**D) Strata ciśnienia po stronie wtórnej**


- 1 strata ciśnienia wody zimnej i cyrkulacji (powrót)
- 2 Pompa cyrkulacyjna min
- 3 Pompa cyrkulacyjna max
- 4 Strata ciśnienia po str. pierwotnej
- 5 Charakterystyka pompy od str. pierwotnej

**C) Temperatury na powrocie**

**A) Ogrzewanie zimnej wody o 50K**

**B) Resztkowa wys. podnoszenia i strata ciśnienia po str. pierwotnej**

**PRZYKŁAD INTERPRETACJI WYKRESÓW PRZEPŁYWU I STRATY CIŚNIENIA**
**Dane**

- Ilość czerpanej ciepłej wody użytkowej: 22 l/min
- Temperatura wody grzewczej na zasilaniu po str. pierwotnej: 70 °C

**Szukane**

- Zapotrzebowanie na wodę grzewczą w l/h
- Temperatura wody grzewczej na powrocie po str. pierwotnej w °C
- Strata ciśnienia po str. wtórnej w mbar
- Strata ciśnienia po str. pierwotnej w mbar

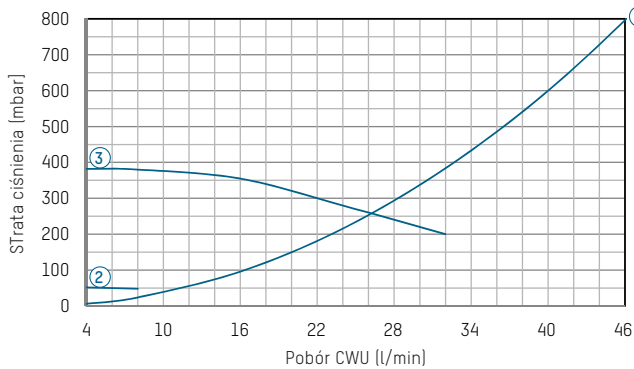
**Rozwiązanie**

- Na wykresie A), w punkcie przecięcia krzywej ilość czerpanej wody użytkowej 22 l/min i krzywej temperatury wody grzewczej na zasilaniu, po str. pierwotnej, równej 70 °C, odczytana zostaje zapotrzebowanie na wodę grzewczą 1700 l/h.
- Na wykresie B), przy zapotrzebowaniu wody grzewczej 1700 l/h odczytana zostaje strata ciśnienia po str. pierwotnej 450 mbar.

- Wys. podnoszenia pompy wynosi 550 mbar, po potrąceniu podnoszenia pompy 100 mbar (Δp).
- Na wykresie C), przy danej ilości czerpanej wody 22 l/min i wybranej temperaturze na zasilaniu 70 °C odczytana zostaje temperatura na powrocie po str. pierwotnej 30 °C.
- Na wykresie D), przy istniejących danych odczytana zostaje strata ciśnienia po str. wtórnej 180 mbar.

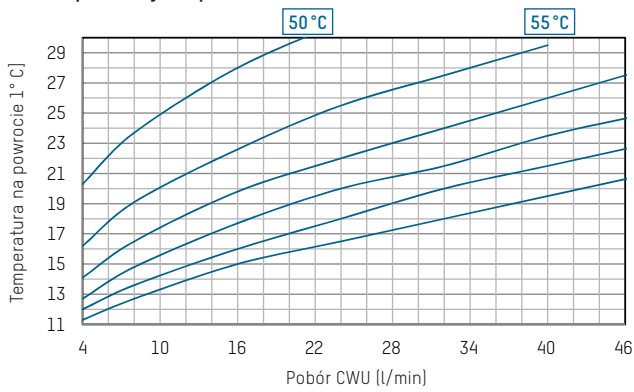
**CHARAKTERYSTYKA PRZEPŁYWU I STRATY CIŚNIENIA  
OGRZEWANIE ZIMNEJ WODY O 35K (10 ... 45 °C)**

**D) Strata ciśnienia po stronie wtórnej**

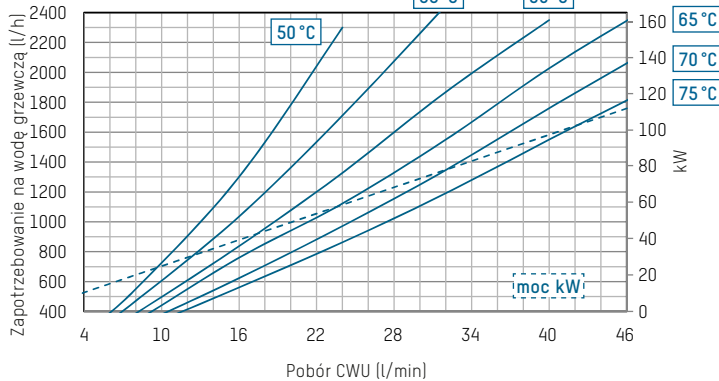


- 1 strata ciśnienia wody zimnej i cyrkulacji (powrót)
- 2 Pompa cyrkulacyjna min
- 3 Pompa cyrkulacyjna max
- 4 Strata ciśnienia po str. pierwotnej
- 5 Charakterystyka pompy od str. pierwotnej

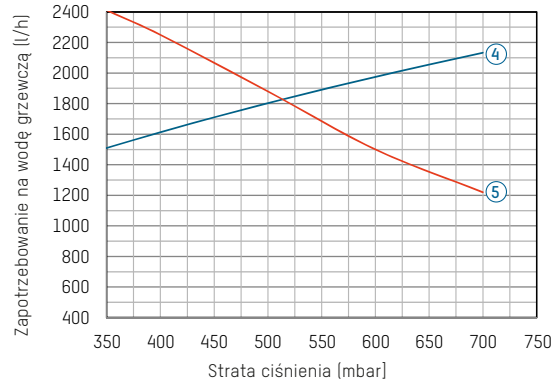
**C) Temperatury na powrocie**



**A) Ogrzewanie zimnej wody o 35K**



**B) Resztkowa wys. podnoszenia**



**SCHEMAT URZĄDZENIA / PODSTAWOWY**

**WYMAGANIA WOBEC MEDIÓW PRZEPŁYWOWYCH**

W tej stacji zamontowany jest standardowo stalowy wymiennik płytowy lutowany miedzią. Przed zastosowaniem należy sprawdzić w ramach projektowania instalacji, czy zgodnie z normą DIN 1988-200 i przedłożonymi analizami wody pitnej wg normy DIN EN 806-5 wystarczająco uwzględniono kwestie zabezpieczenia antykorozyjnego i tworzenia się kamienia. Patrz instrukcja „Wytyczne dla płytowych wymienników ciepła - wartości graniczne jakości wody pitnej”.

## AKCESORIA



## KOMPONENTY DO DOSTĘPU ZDALNEGO

Nr katalogowy	Rp	opis
296.7027.000		Wejście eLink ModBus RTU
296.7028.000		Wejście eLink RC7020

## AKCESORIA DO KASKADOWANIA

Nr katalogowy	Rp	opis
295.0500.000		zestaw podstawowy
295.0501.000		zestaw do rozbudowy
296.7024.000	1 1/4"	zewnątrzne ładowanie strefowe zasobnika
296.7025.000	2"	zewnątrzne ładowanie strefowe zasobnika
296.0502.000		zewnątrzna cyrkulacja

## PRZYKŁAD



## MODUŁ KASKADOWY

Ze zintegrowaną w stacji głównej pompą cyrkulacyjną i przyłączem do instalacji zasilającej zasobnik

Nr katalogowy	2 kaskada	3 kaskada	4 kaskada	5 kaskada
272.2026.000	1	2	3	4
273.2229.000	1	1	1	1
295.0500.000	1	1	1*	1*
295.0501.000	0	1	2*	3*

Z pompą cyrkulacyjną i przyłączem do instalacji zasilającej zasobnik montowane na zewnątrz

Nr katalogowy	2 kaskada	3 kaskada	4 kaskada	5 kaskada
272.2026.000	2	3	4	5
295.0500.000	1	1	1*	1*
295.0501.000	0	1	2*	3*
296.7024.000	1*	0	0	0
296.7025.000	0	1	1	1
296.0502.000	1	1	1	1

\* UWAGA: prosimy zwrócić uwagę na straty ciśnienia w zestawach połączeń kaskadowych przy zastosowaniu zaworów ładujących strefowo.

## MODUŁ KASKADOWY ZE STACJĄ CYRKULACYJNĄ TACOTHERM CIRC MEGA3

Połączenie kaskadowe z modułem cyrkulacyjnym

Nr katalogowy	2 kaskada	3 kaskada	4 kaskada	5 kaskada
272.2026.000	2	3	4	5
272.0216.000	1	1	1	1
295.0500.000	1	1	1	1
295.0502.000	1	1	1	1
295.0501.000	0	1	2	3