

NOVADRIVE NC/NO

ELEKTROTERMICKÝ POHON



Elektrotermické pohony s provozním režimem bez proudu otevřeno a bez proudu zavřeno pro rozdělovače vytápění a radiátorové ventily.

POPIS

Pohony NovaDrive NC/NO v novém atraktivním provedení umožňují v kombinaci s prostorovými termostaty, časovými spínači a automatizovanými systémy řízení budov efektivní způsob kontroly teploty ve vytápěcích a chladicích soustavách podle individuálních požadavků. Díky provozním režimům NO Normally Open (bez proudu otevřeno) a NC Normally Closed (bez proudu uzavřeno) a bajonetové rychlopřípojce je možné využít pohonů NovaDrive NC/NO v širokém rozsahu aplikací ve všech vytápěcích, chladicích a klimatizačních soustavách.

Byty, kanceláře školy, hotely atd. jsou typickými příklady objektů s potenciálem k úsporám energie, vzhledem k možnosti regulovat intervaly vytápění a chlazení pouze podle potřeby. Standardně vestavěný vnitřní indikátor polohy ventilu v pohonu slouží jako funkční kontrola během montáže, uvedení do provozu a kontroly během provozu soustavy.

INSTALACE

Libovolná.

VÝHODY

- Provozní režim NO bez proudu otevřeno a NC bez proudu zavřeno
- Vizuelní a hmatatelná indikace polohy ventilu
- Bajonetová rychlopřípojka na klik
- Nízký příkon
- Tichý provoz
- Vhodný pro všechny běžné typy ventilů
- Samostatný kabel s konektorem

FUNKCE

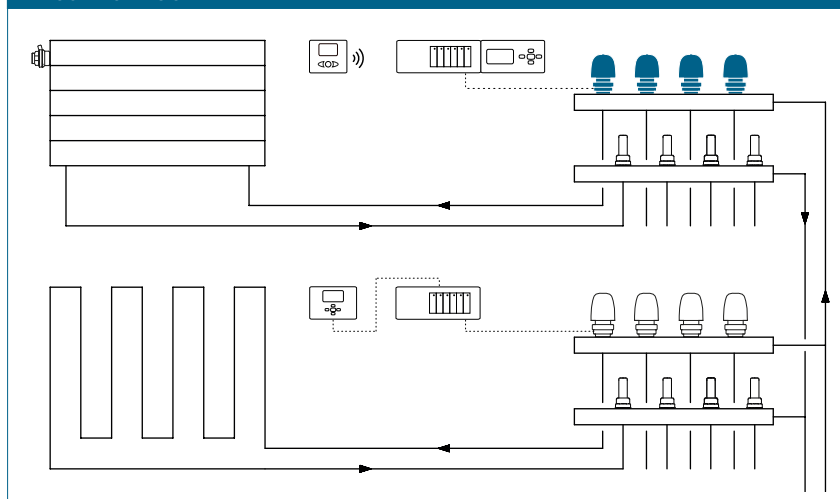
Elektrický odpor zahřívá expanzní prvek. Jakákoliv odchylka od nastavené pokojové teploty pak způsobí, že pohon přenesení na ventil příslušný zdvih. Termostat a elektrotermický pohon pracují na principu otevřeno/zavřeno. Proměnné rytmické otevírání a zavírání, závislé na požadovaném tepelném výkonu, poskytuje rovněž téměř spojitou kontrolní charakteristiku. Ve stavu bez proudu je ventil typu NO otevřen, u typu NC uzavřen.

URČENO PRO OBJEKTY

Pro montáž do vytápěcích a chladicích soustav:

- bytové domy, sídliště s rodinnými domy, vícegenerační rodinné domy
- domovy a nemocnice
- správní budovy a stavby v oblasti služeb
- hotely a restaurace / komerční kuchyně
- školy a tělocvičny / sportovní zařízení
- komerční a průmyslové stavby

PROJEKČNÍ SCHÉMA



NOVADRIVE NC/NO | ELEKTROTERMICKÝ POHON

SPECIFIKACE

Viz www.taconova.com

TECHNICKÉ ÚDAJE

Obecně

- verze:
 - bez proudu uzavřeno (NC)
 - bez proudu otevřeno (NO)
- okolní teplota: 0 ... 50° C
- otevírací/zavírací interval: ca. 3 Min.
- nominální zdvih: 4 mm
- nominální uzavírací síla 90 N
- ochranný mód IP 40
- elektrická ochranná třída II

Elektrické parametry

- provozní napětí (AC nebo DC): 24 V nebo 230 V
- přípustná odchylka napětí: ±10%
- provozní výkon: 1.6 W
- náběhový proud:
 - 24V: 0.2 A pro max. 1 min;
 - 230V: 0.6 A pro max. 100 ms
- doporučené jištění: pomalá pojistka 0,35 A dle DIN 41662
- délka připojovacího kabelu 1 m

SCHVÁLENÍ / CERTIFIKÁTY

- označení CE
- Technické údaje jsou v souladu s příslušnými normami EN

PŘÍSLUŠENSTVÍ

Různé prostorové termostaty a propojovací moduly pro elektrické a bezdrátové ovládání (viz datový list).

TABULKA TYPŮ

NovaDrive NC | Elektrotermický pohon, funkce NC (Normally Closed / bez proudu uzavřeno)

Obj. č. 230 V	Připojení	Vhodné pro ventily*
257.2854.000	M30 × 1,0	Beulco (stará verze do cca. 03/2005)
257.2855.000	M30 × 1,5	TacoSys/Heimeier/Strawa/Empur/Oventrop/Delphistherm/Emmeti/Schlösser/Beulco/AC-FIX/Stramax/Roth/IVR
257.2858.000	M28 × 1,5	Herz (RV 57)
257.2862.000	M30 × 1,5	MNG/Cazzaniga/SBK/Empur/SKV
257.2864.000	Adaptér	Giacomini

Obj. č. 24 V	Připojení	Vhodné pro ventily*
257.1855.000	M30 × 1,5	TacoSys/Heimeier/Strawa/Empur/Messing/Oventrop/Delphistherm/Emmeti/Schlösser/Beulco/AC-FIX/Stramax/Roth/IVR

NovaDrive NO | Elektrotermický pohon, funkce NO (Normally Open / bez proudu otevřeno)

Obj. č. 230 V	Připojení	Vhodné pro ventily*
257.2554.000 **	M30 × 1,0	Beulco (stará verze do cca. 03/2005)
257.2555.000	M30 × 1,5	TacoSys/Heimeier/Strawa/Empur/Oventrop/Delphistherm/Emmeti/Schlösser/Beulco/AC-FIX/Stramax/Roth/IVR
257.2562.000	M30 × 1,5	MNG/Cazzaniga/SBK/Empur/SKV

* Další specifické provedení pro jiné typy horních dílů ventilů na vyžádání.

V případě aplikací pro neuvedené značky kontaktujte naši technickou podporu.

** Do vyprodání zásob

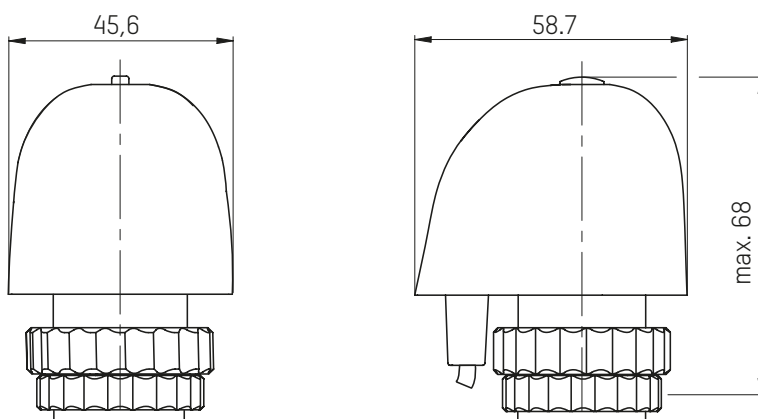
NOVADRIVE NC/NO | ELEKTROTERMICKÝ POHON

PEKO-TIPP

ŠETŘETE ENERGIÍ A PENÍŽE!

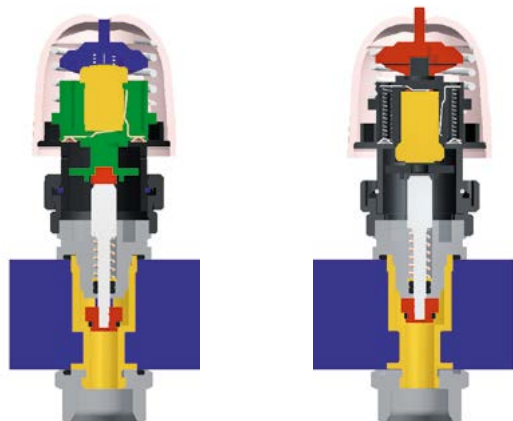
Pro zamezení zbytečnému provozu vypněte mimo provozní období termoelektrickou hlavici pomocí prostorového termostatu.

ROZMĚRY



PROVOZNÍ STAVY

Montážní stav (bez proudu):



Verze NC: Ventil uzavřen

Verze NO: Ventil otevřen

Provozní stav (pod proudem):

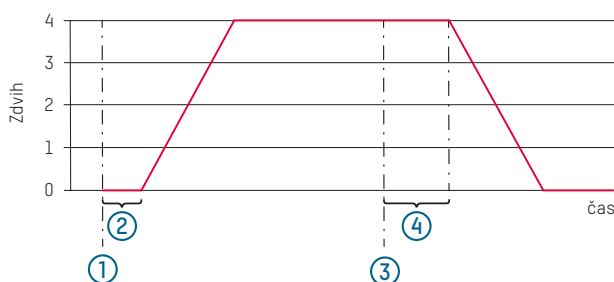


Verze NC: Ventil otevřen

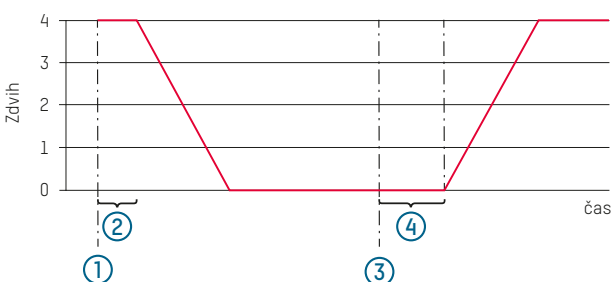
Verze NO: Ventil uzavřen

SPÍNACÍ DIAGRAMY

Bez proudu zavřeno (NC)



Bez proudu otevřeno (NO)



- 1 Zapnout napětí
- 2 Zapnout setrvační čas
- 3 Vypnout napětí
- 4 Vypnout setrvační čas