

# NOVADRIVE NC/NO

ACTUADOR



Actuador electotérmico en el modo de funcionamiento conectado sin y con corriente para distribuidores de circuitos de calefacción y válvulas de radiadores.

## DESCRIPCIÓN

Junto con los termostatos ambientales, los temporizadores y los sistemas domóticos de automatización, los actuadores NovaDrive NC/NO con el diseño correspondiente permiten la realización de sistemas de calefacción y refrigeración con una regulación de temperatura individualizada y adaptada a cada necesidad.

El modo operativo NO Normally Open (abierto sin corriente) y NC Normally Closed (cerrado sin corriente) y el gran cierre en bayoneta rápido regeneran los accionadores NovaDrive NC/NO para aplicaciones diversas en dispositivos HLKS.

Viviendas, oficinas, colegios, hoteles, etc., son espacios típicos con un interesante potencial de ahorro si se caldean y refrigeran únicamente con arreglo a las necesidades.

El indicador interno de la posición de la válvula, incorporado de serie en el actuador, sirve de control de funcionamiento para el montaje, la puesta en funcionamiento y la supervisión.

## POSICIÓN DE MONTAJE

Discrecional.

## VENTAJAS

- El modo operativo NO Normally Open (abierto sin corriente) y NC Normally Closed (cerrado sin corriente)
- Reconocimiento óptico de la posición de la válvula
- Montaje sencillo gracias al cierre de bayoneta
- Diseño atractivo
- Mínimo consumo de potencia
- Silencioso
- Apto para todas las marcas de válvula corrientes
- Cable de conexión enchufable

## FUNCIONAMIENTO

Una resistencia eléctrica calienta un elemento dilatante. Cualquier desviación del valor nominal de temperatura ambiental provoca que el actuador transfiera a la válvula el movimiento de elevación correspondiente.

Los reguladores y actuadores operan según el principio «ABIERTO/CERRADO». La apertura y cierre rítmicamente variables en función de las necesidades de rendimiento térmico implican, además, un comportamiento regulador prácticamente constante.

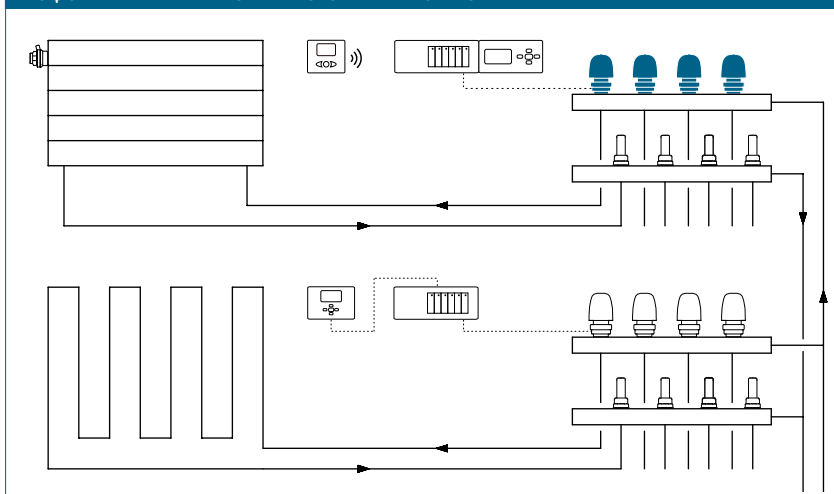
Sin corriente la válvula está abierta (en el tipo NO) o cerrada (en el tipo NC).

## CATEGORÍAS DE EDIFICIO

Para instalaciones en el área de calefacción y refrigeración:

- Edificios de viviendas, urbanizaciones de casas unifamiliares, bloques de varios vecinos
- Residencias y hospitales
- Edificios administrativos y de servicios
- Hoteles y restaurantes, cocinas industriales
- Centros educativos y deportivos/ instalaciones deportivas
- Edificios comerciales e industriales

## ESQUEMA DE LA INSTALACIÓN/PRINCIPIO



# NOVADRIVE NC/NO | ACTUADOR

## TEXTO PARA LICITACIONES

Véase [www.taconova.com](http://www.taconova.com)

## DATOS TECNICOS

### General

- Versiones:
  - Cerrado sin corriente (NC)
  - Abierto sin corriente (NO)
- Temperatura ambiental: 0 ... 50° C
- Tiempo de apertura/cierre:  
aprox. 3 Min.
- Carrera nominal: 4 mm
- Fuerza de cierre nominal: 90 N
- Tipo de protección: IP 40
- Categoría de protección: II

### Especificaciones eléctricas

- Tensión nominal (CA o CC):  
24 V o 230 V
- Diferencia de tensión admisible:  
±10%
- Potencia de servicio: 1.6 W
- Corriente de arranque:
  - 24V: 0.2 A para máx. 1 min;
  - 230V: 0.6 A para máx. 100 ms
- Fusible recomendado:  
0,35 A lento, según DIN 41662
- Longitud del cable de conexión:  
1 m

## APROBACIÓN / CERTIFICADOS

- Marca de conformidad CE
- Los datos técnicos son conformes a las normas EN correspondientes

## ACCESORIOS

Diversos termostatos ambientales y módulos de conexión para aplicaciones alámbricas e inalámbricas (véase hoja de datos adjunta).

## TABLA DE TIPOS

NovaDrive NC | Actuador electrotérmico, Función NC\*\*  
(Función cerrado sin corriente)

N° de pedido 230 V	Fijación	Modelo adecuado para válvula*
257.2854.000	M30 × 1,0	Beulco [versión viejo, aprox. hasta el marzo 2005]
257.2855.000	M30 × 1,5	TacoSys/Heimeier/Strawa/Empur Messing/Oventrop/Delphistherm/ Emmeti/Schlösser/Beulco/AC-FIX/ Stramax/Roth/IVR
257.2862.000	M30 × 1,5	MNG/Cazzaniga/SBK/Empur-Edelstahl/ SKV-Ventil frontal
257.2864.000	Adaptador	Giacomini

N° de pedido 24 V	Fijación	Modelo adecuado para válvula*
257.1855.000	M30 × 1,5	TacoSys/Heimeier/Strawa/Empur Messing/Oventrop/Delphistherm/ Emmeti/Schlösser/Beulco/AC-FIX/ Stramax/Roth/IVR

NovaDrive NO | Actuador electrotérmico, Función NO\*\*  
(Función abierto sin corriente)

N° de pedido 230 V	Fijación	Modelo adecuado para válvula*
257.2554.000	M30 × 1,0	Beulco [versión viejo, aprox. hasta el marzo 2005]
257.2555.000	M30 × 1,5	TacoSys/Heimeier/Strawa/Empur Messing/Oventrop/Delphistherm/ Emmeti/Schlösser/Beulco/AC-FIX/ Stramax/Roth/IVR
257.2562.000	M30 × 1,5	MNG/Cazzaniga/SBK/Empur-Edelstahl/ SKV-Ventil frontal

\* Disponibles otras versiones específicas del cliente de partes superiores de la válvula, según demanda. En caso de dudas al ajustar las válvulas, contactar con el servicio técnico.

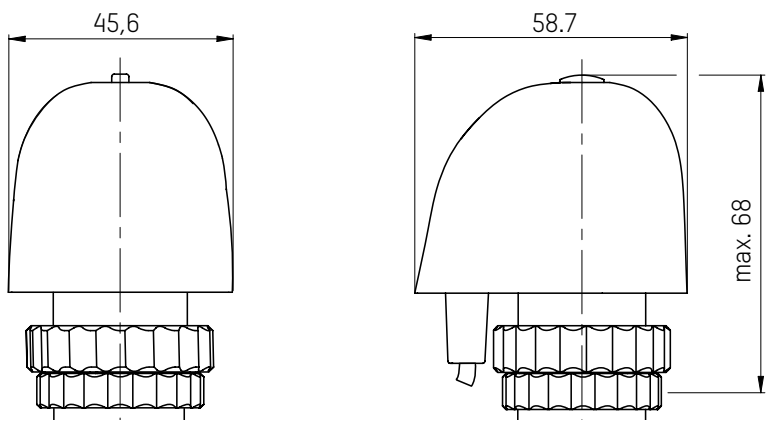
\*\* Hasta agotar existencias

**CONSEJO ECOLÓGICO**

**¡AHORRE ENERGÍA Y DINERO!**

Para evitar tiempos de funcionamiento innecesarios es conveniente desconectar el accionamiento mediante el termostato ambiental fuera de los periodos de calefacción.

**DIBUJO ACOTADO**

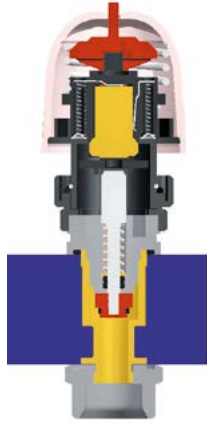


**ESTADOS DE FUNCIONAMIENTO**

Válvula cerrada (sin corriente):



Versión NC: Válvula cerrada



Versión NO: Válvula abierta

Válvula abierta (sin corriente):



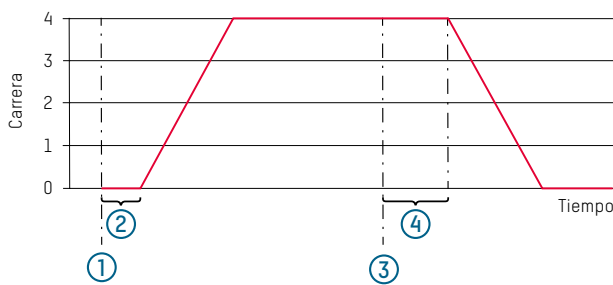
Versión NC: Válvula abierta



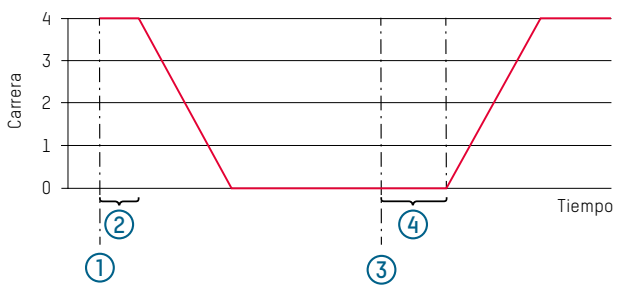
Versión NO: Válvula cerrada

**DIAGRAMAS DE CONEXIÓN**

Cerrado sin corriente (NC)



Abierto sin corriente (NO)



- 1 Tensión conectada
- 2 Tiempo de permanencia conectado
- 3 Tensión desconectada
- 4 Tiempo de permanencia desconectado