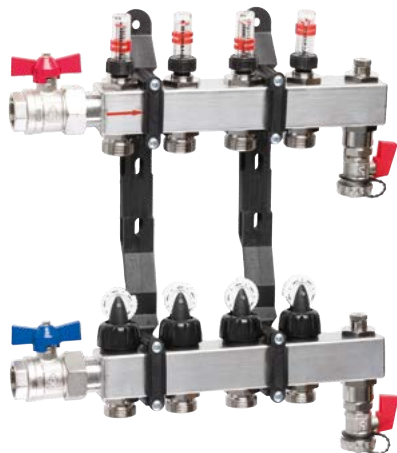


# TACOSYS

## ROZDZIELACZE DO OGRZEWANIA PODŁOGOWEGO



Systemy rozdzielcze obiegów grzewczych TacoSys firmy Taconova zapewniają perfekcyjny rozdział ciepła w całym domu.

### ZASTOSOWANIE

Dzięki innowacyjnej technologii pracują one niezawodnie, elastycznie i bardzo oszczędnie. Wkładki zaworowe przystosowane są do montażu siłowników firmy Taconova. Ręczne pokrętko umożliwia powtarzalne, manualne wyregulowanie wielkości przepływu. Różne położenia zaworu generują różne wielkości przepływu.

Dzięki temu gwarantują indywidualną i zgodną z oczekiwaniami Państwa klientów, regulację temperatury w pomieszczeniu. Odpowietrznik TacoVent Vent troszczy się o w pełni automatyczne odpowietrzanie na zasilaniu i powrocie, i tym samym zwiększa bezpieczeństwo i komfort

użytkownika. Rozdzielacze TacoSys przeznaczone są zarówno do instalacji ogrzewania podłogowego, jak i do instalacji grzejnikowych. Rozdzielacze do ogrzewania podłogowego dostarczane są kompletnie zmontowane i gotowe do podłączenia w stabilnym, odpornym na ślizganie kartonie.

Wysokiej jakości rozdzielacze ze stali nierdzewnej dostępne są w różnorodnych wariantach wykonania i dzięki temu są odpowiednie dla różnych typów instalacji grzewczych. Wyposażone w 2 do 12 obiegów spełniają wszelkie oczekiwania dotyczące sprawności i żywotności systemu.

### ZALETY

- Lekka, nowoczesna i wytrzymała belka rozdzielacza ze stali nierdzewnej
- Równoważenie za pomocą sprawdzonych zaworów TopMeter (dostępne na zasilaniu)
- Stożkowaty kształt zaworu umożliwiający prawie bezstopniowy przepływ
- Ręczne pokrętko z podziatką do odtwarzalnego nastawiania
- Odpowietrzanie za pomocą w pełni automatycznego zaworu TacoVent Vent
- Uchwyty z wzmocnionego włókna szklanego tworzywa sztucznego do izolowanego akustycznie montażu
- 100 % kontrola szczelności

### MONTAŻ

Do montażu z lewej i z prawej strony pionów instalacyjnych oraz do góry nogami.

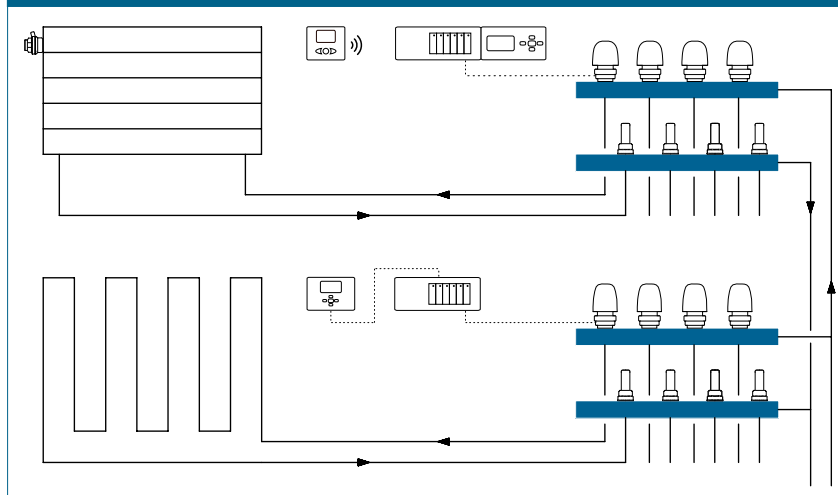
### SPOSÓB DZIAŁANIA

Belki zasilające i powrotne podłączone są do instalacji grzewczej. Za pomocą, również w ofercie Taconova dostępnych, złączek Eurokonus można podłączyć obiegi grzewcze lub chłodzące pod 2 do 12 dedykowanych wyjść. Wyliczona wielkość przepływu, w poszczególnych obiegach, ustawiana jest za pomocą przyporządkowanych zaworów TopMeter. Ręczne pokrętki lub termostaty pokojowe z siłownikami troszczą się o indywidualny komfort ciepły w każdym pomieszczeniu.

### KATEGORIE BUDYNKÓW

- budynki mieszkaniowe, osiedla domków jednorodzinnych, domy wielorodzinne
- domy opieki i szpitale
- budynki administracyjne i usługowe
- hotele i restauracje
- szkoły i sale gimnastyczne, obiekty sportowe
- budownictwo przemysłowe

### SCHEMAT INSTALACJI



# TACOSYS | ROZDZIELACZ OBIEGÓW GRZEWCZYCH

## TEKST OGŁOSZENIA

Patrz [www.taconova.com](http://www.taconova.com)

## DANE TECHNICZNE

### Ogólne

- Temperatura medium:  
-10 °C do + 70 °C
- Maksymalne ciśnienie robocze  $P_{B\ max}$ :  
6 bar
- Dokładność pomiaru:  
±10% od wskazywanej wartości
- Wartość współczynnika  $k_{vs}$  i zakres pomiaru patrz tabela «Wykres strat ciśnienia»
- Przyłącza obiegów grzewczych:  
¾" Eurokonus

### Materiał

- Belki: Stal nierdzewna
- Części wewnętrzne: Mosiądz niklowany, odporne na wysoką temperaturę i uszkodzenia mechaniczne tworzywa sztuczne
- Uszczelki: O-Ringi z EPDM
- Uchwyty: tworzywo sztuczne, wzmocnione włóknem szklanym

### Dopuszczalne medium

- Woda grzewcza  
(VDI 2035; SWKI BT 102-01; ÖNORM H 5195-1)
- Woda nie zawierająca chemicznych dodatków

## SERWIS

- Czyścić wyłącznie wodą, unikać kontaktu z chemikaliami

## KOMPONENTY SYSTEMU

Siłowniki elektrotermiczne TopDrive i NovaDrive, termostaty pokojowe oraz szafki rozdzielaczy: patrz oddzielne karty katalogowe

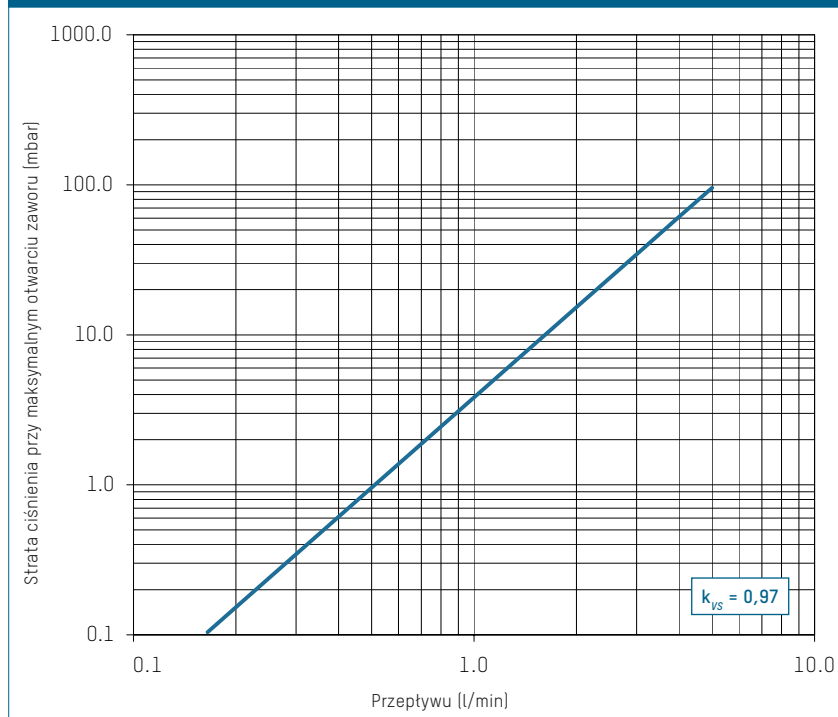
## DOSTĘPNE TYPY

TacoSys High End | rozdzielacz obiegów grzewczych z TopMeter Supply i zaworami kulowymi ¾" GW x 1" GZ.

Obiegi grzewcze	Zakres przepływu 0 – 2,5 l/min	Zakres przepływu 0 – 5 l/min
	Numer katalogowy	Numer katalogowy
2	286.4002.000	286.1002.000
3	286.4003.000	286.1003.000
4	286.4004.000	286.1004.000
5	286.4005.000	286.1005.000
6	286.4006.000	286.1006.000
7	286.4007.000	286.1007.000
8	286.4008.000	286.1008.000
9	286.4009.000	286.1009.000
10	286.4010.000	286.1010.000
11	286.4011.000	286.1011.000
12	286.4012.000	286.1012.000

Wersje bez zaworów kulowych z ręcznym zaworem odpowietrzającym na zamówienie (patrz cennik: 286.43XX.000 / 286.13XX.000).

## WYKRES STRAT CIŚNIENIA



## WSKAZÓWKA

W przypadku całkowicie otwartych zaworów ( $\geq 2.5$  l/min) zalecamy od ośmiu obiegów grzewczych zastosowanie rozdzielaczy z 1" zaworami kulowymi. Powoduje to uniknięcie tworzenia się możliwych szumów.

## WSKAZÓWKA

## Regulacja rozdzielacza TacoSys

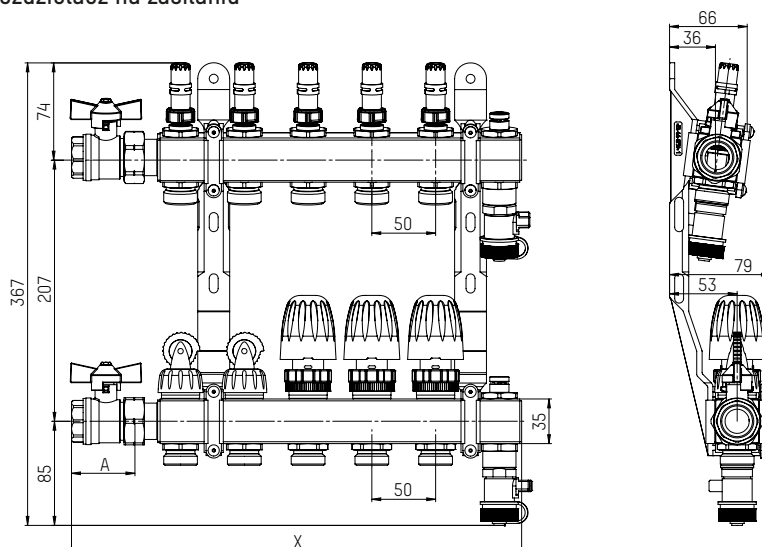
Regulacja obiegów grzewczych ogrzewania podłogowego następuje na rozdzielaczu ze stali nierdzewnej TacoSys za pomocą zaworów TopMeter.

Nastawa następuje podczas pracy pompy obiegowej. Wszystkie zawory w obiegu grzewczym muszą być, w trakcie regulacji, całkowicie otwarte. Ewentualnie należy zdemontować sitowniki.

- 1 Należy zacząć od ustawienia najmniejszego strumienia objętości na zaworze TopMeter przyporządkowanego do danego obiegu
- 2 Poprzez obracanie czarnym pokrętkiem z tworzywa sztucznego, ustawiany jest obliczeniowy strumień objętości
- 3 Odczyt następuje na podstawie wskazania czerwonego talerzyka wewnątrz wziernika
- 4 Proces regulacji przeprowadzić dla wszystkich obiegów grzewczych
- 5 Następnie początkowe wartości skontrolować i ewentualnie poprawić
- 6 Po zakończeniu regulacji odpowiednie wartości przepływu odnotować na rozdzielaczu lub w dokumentacji projektowej

## WYMIARY

## Rozdzielacz na zasilaniu



## WYMIARY

Obiegi grzewcze	Długość X z zaworem kulowym 3/4"
2	213 mm
3	263 mm
4	313 mm
5	363 mm
6	413 mm
7	463 mm
8	513 mm
9	563 mm
10	613 mm
11	663 mm
12	713 mm

## AKCESORIA



## ZŁĄCZKI PRZYŁĄCZENIOWE

Dwie sztuki złączy zaciskowych niklowanych, kompletnych, do rur jedno- i wielowarstwowych z tworzywa sztucznego, z uszczelką formowalną, nacinanym pierścieniem zaciskowym i z uszczelką rozdzielającą.

Nr katalogowy	Wymiary	G x mm
210.8614.003	Ø 14 x 2	3/4" x 14
210.8616.003	Ø 16 x 2	3/4" x 16
210.8617.003	Ø 17 x 2	3/4" x 17
210.8618.003	Ø 18 x 2	3/4" x 18
210.8620.003	Ø 20 x 2	3/4" x 20

Dalsze akcesoria: Zobacz karty katalogowe szaf rozdzielczych, grupa podmieszania TacoSys lub Universal, siłowników TopDrive lub NovaDrive

## CZĘŚCI ZAMIENNE



## POKRĘTŁO DO RĘCZNEJ REGULACJI

Podziałka na pokrętło do ręcznej regulacji umożliwia powtarzalne ustawianie zaworu. Zawory są seryjnie wstępnie montowane na rozdzielaczach TacoSys High End.

## Nr katalogowy

296.8651.001



## ZAWÓR KULOWY

Nr katalogowy	Wymiary	Długość	Kolor uchwyty
298.8630.001	3/4"	50 mm	czerwony
298.8631.001	3/4"	50 mm	niebieski
298.8628.001	1"	65 mm	czerwony
298.8629.001	1"	65 mm	niebieski



## ZAWÓR NAPEŁNIAJĄCO - OPRÓŻNIAJĄCY

Zawór napełniająco-opróżniający jest dostępny tylko z uchwytem czerwonym

## Nr katalogowy

296.8653.001

## Kolor uchwyty

Czerwony



## GRUPA RÓWNOWAŻĄCA TOPMETER

## Nr katalogowy

298.8609.001

## Zakres

0 - 2.5 l/min

298.8606.001

0 - 5 l/min

## GRUPA ZAWOROWA BEZ POKRĘTŁA RĘCZNEGO

## Nr katalogowy

298.8613.001

## Materiał

Tworzywo sztuczne

## GRUPA ODPOWIETRZANIA BEZ ZAWORU NAPEŁNIAJĄCO - OPRÓŻNIAJĄCEGO

## Nr katalogowy

298.8604.001

Przedstawione kształtki rurowe służą tylko zrozumieniu i nie należą do zakresu dostawy części zamiennych.