

TOPDRIVE

ELEKTROTERMICKÝ POHON



Elektrotermické pohony s provozním režimem bez proudu uzavřeno pro rozdělovače vytápění a radiátorové ventily.

POPIS

Elektrotermické pohony TopDrive v novém atraktivním provedení umožňují v kombinaci s prostorovými termostaty, časovými spínači a automatizovanými systémy řízení budov realizaci a kontrolu topných a chladicích soustav podle individuálních požadavků uživatele. Provozní režim NC (bez proudu uzavřeno), bajonetová rychlopřípojka i možnost instalace v libovolné pozici (instalace 360°) nabízejí všestranné využití elektrotermického pohonu v nejrůznějších vytápěcích, chladicích a klimatizačních soustavách.

Byty, kanceláře školy, hotely atd. jsou typickými příklady objektů s potenciálem k úsporám energie, vzhledem k možnosti regulovat intervaly vytápění a chlazení pouze podle potřeby. Standardně vestavěný vnitřní indikátor polohy ventilu v pohonu slouží jako funkční kontrola během montáže, uvedení do provozu a kontroly během provozu soustavy.

INSTALACE

360° montáž možná.

VÝHODY

- Ochrana proti průsaku netěsných ventilů
- Ochranná třída pohonu IP 44, CE
- Montáž 360° možná
- Vhodné pro všechny druhy ventilů
- Vizuelně zřetelná poloha ventilů
- Jednoduchá montáž pomocí bajonetové rychlopřípojky

FUNKCE

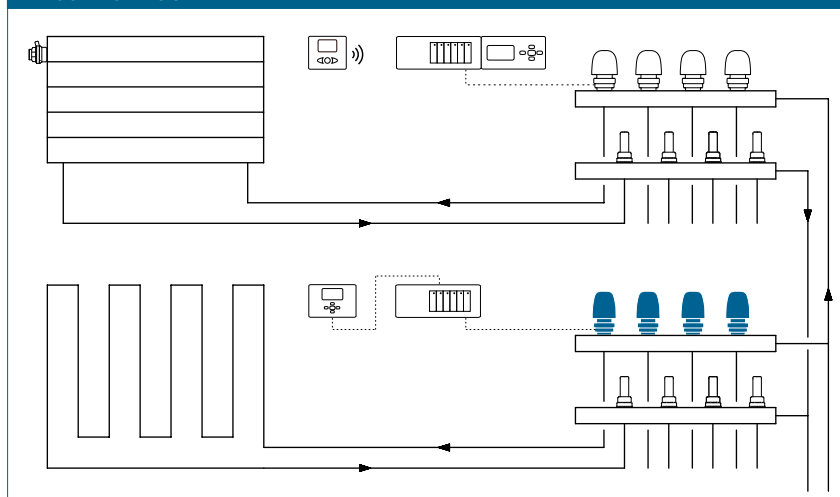
Elektrický odpor zahřívá expanzní prvek. Jakákoliv odchylka od nastavené pokojové teploty pak způsobí, že pohon přenesení na ventil příslušný zdvih. Termostat a pohon pracují na principu otevřeno/zavřeno. Proměnné rytmické otevírání a zavírání, závislé na požadovaném tepelném výkonu, poskytuje rovněž téměř spojitou kontrolní charakteristiku. Ve stavu bez proudu je ventil uzavřen.

KATEGORIE BUDOV

Pro montáž do vytápěcích a chladicích soustav:

- bytové domy, sídliště s rodinnými domy vícegenerační rodinné domy
- domovy a nemocnice
- správní budovy a stavby v oblasti služeb
- hotely a restaurace
- školy a tělocvičny, sportovní zařízení
- komerční a průmyslové stavby
- zařízení s částečným využitím jako kasárna, kempy

PROJEKČNÍ SCHEMA



TOPDRIVE | ELEKTROTERMICKÝ POHON

SPECIFIKACE

viz www.taconova.com

TECHNICKÉ ÚDAJE

Obecně:

- Provozní režim:
NC bez proudu uzavřeno
- Okolní teplota: 0-60 °C
- Otevírací interval: ca 3 min
- Zavírací interval: ca 3 min
- Nominální zdvih: 4 mm
- Nominální uzavírací síla: 100 N ± 7%
- Stupeň krytí: IP 44
- Ochranná třída II

Elektrické parametry

- Provozní napětí (AC nebo DC):
24V nebo 230 V
- Přípustná odchylka napětí:
±10%
- Provozní výkon: 1,6 W
- Náběhový proud:
 - 24V: 0,2 A pro max. 1 min
 - 230V: 0,6 A pro max. 100 ms
- Doporučené jištění:
pomalá pojistka 0,35, dle DIN 41662
- Délka připojovacího kabelu: 1 m
- Přípojný vedení: 2 x 0,75 mm² PVC

POUŽITÉ NORMY/CERTIFIKÁTY

- Výrobek je schválen v souladu s
a označen značkou CE
- VDE

PŘÍSLUŠENSTVÍ

Různé prostorové termostaty
a propojovací moduly
pro elektrické a bezdrátové
ovládání (viz datový list).

EKO TIP

ŠETŘETE ENERGIÍ A PENÍŽE!

Pro zamezení zbytečnému provozu
vypněte mimo provozní období
termoelektrickou hlavici pomocí
prostorového termostatu.

TABULKA TYPŮ

TopDrive | Elektrotermický pohon, funkce NC
(Normally Closed / funkce bez proudu uzavřeno)

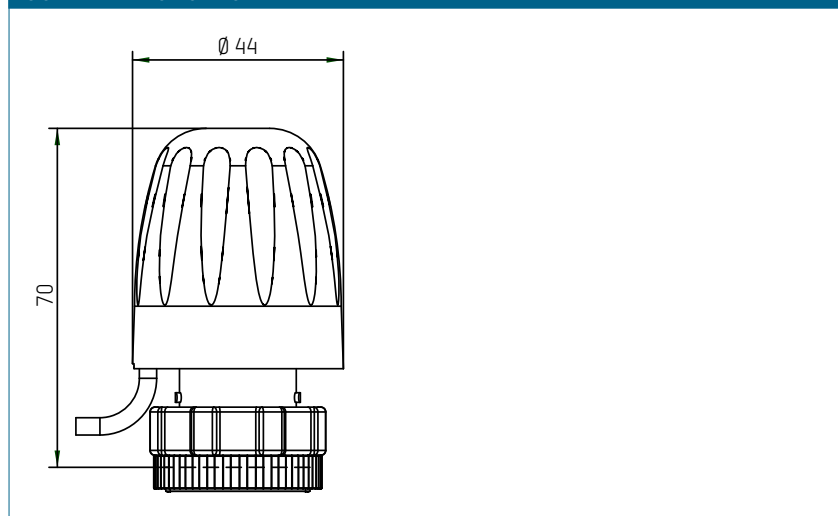
Obj.č. 230 V	Připojení	Vhodné pro ventily*
257.2055.000	M30 × 1,5	TacoSys/Heimeier/Strawa/Empur Messing/ Oventrop/Delphistherm/Emmeti/Schlösser/ Beulco/AC-FIX/Stramax/Roth/IVR
257.2058.000	M28 × 1,5	Herz (RV 57)
257.2062.000	M30 × 1,5	MNG/Cazzaniga/SBK/Empur-nerezová ocel/ SKV-Ventil frontální
Obj.č. 24 V	Připojení	Vhodné pro ventily*
257.1055.000	M30 × 1,5	TacoSys/Heimeier/Strawa/Empur Messing/ Oventrop/Delphistherm/Emmeti/Schlösser/ Beulco/AC-FIX/Stramax/Roth/IVR
257.1058.000	M28 × 1,5	Herz (RV 57)
257.1062.000 **	M30 × 1,5	MNG/Cazzaniga/SBK/Empur-nerezová ocel/ SKV-Ventil frontální

* Další specifické provedení pro jiné typy vrchních dílů ventilů na vyžádání.

V případě aplikací pro neuvedené značky ventilů kontaktujte naši technickou podporu.

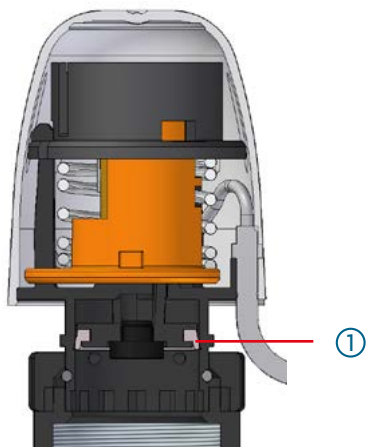
** Do vyprodání zásob

SCHEMA PRODUKTU

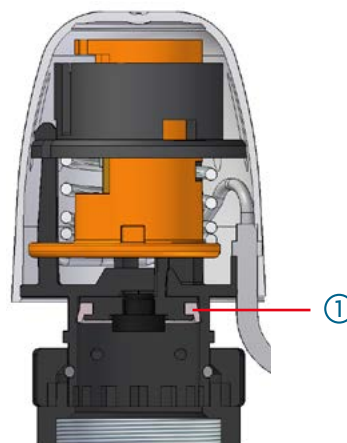


POZICE VENTILU

Ventil uzavřen (bez proudu)



Ventil otevřen (pod proudem)

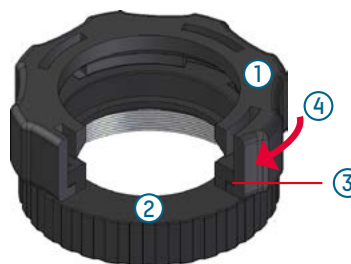


1 Těsnění proti pronikání vlhkosti

BAJONETOVÁ RYCHLOPŘÍPOJKA

Bajonetová rychlopřípojka se čtyřmi velkoplošnými zámky mezi objímkou a maticí bajonetu

- 1 objímka bajonetu
- 2 matice bajonetu
- 3 velké kontaktní plochy
- 4 otáčet do kliknutí



SPÍNACÍ DIAGRAM NC

- 1 napětí zapnout
- 2 setrvační čas zapnout
- 3 napětí vypnout
- 4 setrvační čas vypnout

